






TAKIM TUTUCULARI

Genel Bakış

		SK DIN 69871	MAS/BT JIS B6339	HSK-A DIN 69893
Hidrolik Tutucular		78213 , S. 749	78221 , S. 750	78299 , S. 748
Isıtmalı Tutucular		78738 , S. 755 78729 Flanştan Soğutmalı S. 756	78739 , S. 757	78736 , S. 753 78755 Flanştan Soğutmalı S. 754
Silindirik Şaftlı Tutucular Veldon / Whistle- Notch		78317 Veldon, S. 760 78322 Whistle-Notch, S. 761	78234 Veldon, S. 763 78233 Whistle-Notch, S. 762	78232 Veldon, S. 758 78334 Whistle-Notch, S. 759
Kılavuz Çekme Kafası		* 78326 Synchro Kılavuz Çekme Kafası içten su vermeli S. 767 * 78340 Kılavuz Çekme Kafası dıştan su vermeli S. 769	* 78326 Synchro Kılavuz Çekme Kafası içten su vermeli S. 767 * 78340 Kılavuz Çekme Kafası dıştan su vermeli S. 769	* 78326 Synchro Kılavuz Çekme Kafası içten su vermeli S. 767 * 78340 Kılavuz Çekme Kafası dıştan su vermeli S. 769

*) Sadece SK / BT veya HSK Tutucuları ile birlikte bağlanmalıdır.

	Isıtmalı Tutucular	Hidrolik Tutucular	Silindirik Şaftlı Tutucular Veldon / Whistle-Notch
Takım Tutucuları Silindir şaftlı Takımlar için			
Özellikleri	Yüksek ölçüde Salgısız dönüş; çok ince kontura sahip; Esnek yapıya sahip; yüksek sıkma kuvveti; modüler sistem; Patentli tampon vidası salgısız dönmesini sağlar	Yüksek ölçüde Salgısız dönüş; kullanım kolaylığı; Fleksibel Pensler ve ayrıca Flanştan soğutmali	sağlam, fiyat avantajlı Veldon Tutucudüşük devir ve güçlü talaş, istenilen hassasiyet aralığı
Kullanım Alanları	Delme, Havşalama, Frezeleme, Raybalama, Genel amaçlı ve HPC için kullanılır	Raybalama, Delme, Havşalama, HPC için ve ayrıca basit Frezeleme işlemlerinde kullanılır	Kaba işlemlerde, Frezeleme, Delme
Başlıca Özellikleri	hassas ve genel amaçlı; ince gövdeli; yüksek sıkma kuvveti	kolay kullanım	basit kullanım; güvenli bağlama
Salgı	< 3µm	< 3µm	< 10µm
5xD de	< 5µm	< 5µm	< 25µm
Sıkma Kuvveti	çok yüksek	çok yüksek	çok güvenli
Sertlik	çok yüksek	yüksek	çok yüksek
Esneklik	düşük	çok yüksek	düşük
Formu	ince / incecik	orta	kalın
Kullanımı	iyi	çok iyi / oldukça esnek	iyi
Konfirmasyon	Isıtma Ünitesi	Allen Anahtar	Allen Anahtar

Hidrolik Tutucular

HSK-A Sıkma Gücü Artırılmış Hidrolik Tutucular

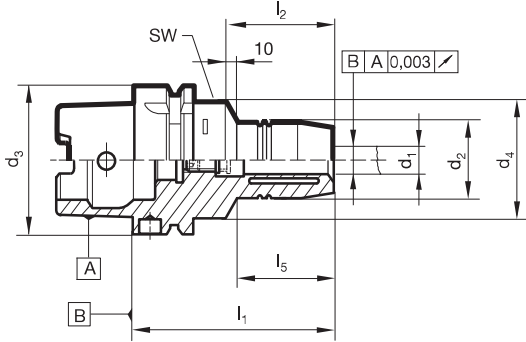


Katalog-No. 78299

DIN
69882-7

kaplamasız

- balans kalitesi: G 2,5 / 25,000 dev./dak.
- aksiyel boy ayarlanması
- içten soğutmalı takımlar için uygundur
- takım shaft toleransı h6 için
- ekstra uzun l1= 150 mm, 160 mm (salgı 5 µm) ve 200 mm (salgı 7 µm)
- HSK-A , ISO 12164-1 / DIN 69893-1 e göre
- Birlikte sevk edilen:
 - Ayar Vidası
 - Sıkma Anahtar
 - Soğutma Seti ekstra sipariş edilir



d3	d1 mm	d2 mm	d4 mm	l1 mm	l2 mm	l5 mm	SW mm	kg	Code-No.
HSK-A 63	6,000	26,000	50,000	70,000	37,000	24,000	5,0	1,000	6,063
HSK-A 63	8,000	28,000	50,000	70,000	37,000	24,000	5,0	1,056	8,063
HSK-A 63	10,000	30,000	50,000	80,000	41,000	35,000	5,0	1,000	10,063
HSK-A 63	12,000	32,000	50,000	85,000	46,000	40,000	5,0	1,100	12,063
HSK-A 63	14,000	34,000	50,000	85,000	46,000	40,000	5,0	1,100	14,063
HSK-A 63	16,000	38,000	50,000	90,000	49,000	46,000	5,0	1,200	16,063
HSK-A 63	18,000	40,000	50,000	90,000	49,000	47,000	5,0	1,275	18,063
HSK-A 63	20,000	42,000	50,000	90,000	51,000	48,000	5,0	1,200	20,063
HSK-A 63	25,000	57,000	63,000	120,000	57,000	59,000	6,0	2,100	25,063
HSK-A 63	32,000	64,000	75,000	125,000	61,000	63,000	6,0	2,400	32,063
HSK-A 100	6,000	26,000	50,000	75,000	37,000	26,000	5,0	2,400	6,100
HSK-A 100	8,000	28,000	50,000	75,000	37,000	26,000	5,0	2,400	8,100
HSK-A 100	10,000	30,000	50,000	90,000	41,000	42,000	5,0	2,500	10,100
HSK-A 100	12,000	32,000	50,000	95,000	46,000	47,000	5,0	2,500	12,100
HSK-A 100	14,000	34,000	50,000	95,000	46,000	47,000	5,0	2,500	14,100
HSK-A 100	16,000	38,000	50,000	100,000	49,000	53,000	5,0	2,755	16,100
HSK-A 100	18,000	40,000	50,000	100,000	49,000	53,000	5,0	2,700	18,100
HSK-A 100	20,000	42,000	75,000	105,000	51,000	59,000	5,0	3,200	20,100
HSK-A 100	25,000	57,000	75,000	110,000	57,000	62,000	6,0	3,300	25,100
HSK-A 100	32,000	64,000	75,000	110,000	61,000	62,000	6,0	3,800	32,100

Hidrolik Tutucular

SK Sıkma Gücü Artırılmış Hidrolik Tutucular

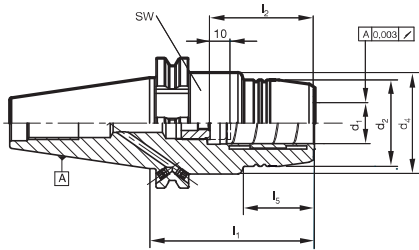


Katalog-No. 78213



kaplamasız

- SK, DIN ISO 7388-1 form AD/AF e göre
- form B için Flanşa bulunan delikler
- balans kalitesi: G 2,5 / 25,000 dev./dak.
- aksiyel boy ayarlanması
- takım şaft toleransı h6 için
- içten soğutmalı takımlar için uygundur
- Birlikte sevk edilen:
 - Ayar Vidası
 - Sıkma Anahtarı
 - Çektirme Topuzu (Pull Stud) ekstra sipariş edilir



d3	d1 mm	d2 mm	d4 mm	l1 mm	l2 mm	l5 mm	SW mm	kg	Code-No.
SK 40	6,000	26,000	49,500	80,500	37,000	29,500	5,0	1,500	6,040
SK 40	8,000	28,000	49,500	80,500	37,000	30,000	5,0	1,500	8,040
SK 40	10,000	30,000	49,500	80,500	41,000	31,000	5,0	1,396	10,040
SK 40	12,000	32,000	49,500	80,500	46,000	31,500	5,0	1,500	12,040
SK 40	14,000	34,000	49,500	80,500	46,000	31,500	5,0	1,500	14,040
SK 40	16,000	38,000	49,500	80,500	49,000	33,000	5,0	1,500	16,040
SK 40	18,000	40,000	49,500	80,500	49,000	33,000	5,0	1,500	18,040
SK 40	20,000	49,500	49,500	64,500	51,000		5,0	1,500	20,040
SK 40	20,000	42,000	49,500	80,500	51,000	34,000	5,0	1,500	20,140
SK 50	12,000	32,000	49,500	80,500	46,000	31,500	5,0	3,500	12,050
SK 50	20,000	42,000	49,500	80,500	51,000	34,000	5,0	4,000	20,050
SK 50	32,000	72,000	72,000	81,000	61,000		6,0	4,000	32,050

Hidrolik Tutucular

MAS/BT Sıkma Gücü Artırılmış Hidrolik Tutucular

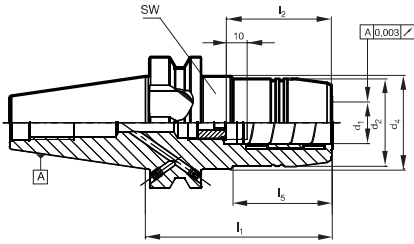


Katalog-No. 78221



kaplamasız

- balans kalitesi: G 2,5 / 25,000 dev./dak.
- aksiyel boy ayarlanması
- takım şaft toleransı h6 için
- içten soğutmalı takımlar için uygundur
- MAS/BT , DIN ISO 7388-2 form JD/JF (form AD/B) e göre
- Birlikte sevk edilen:
 - Ayar Vidası
 - Sıkma Anahtar
 - Çektirme Topuzu (Pull Stud) ekstra sipariş edilir



d3		d1 mm	d2 mm	d4 mm	l1 mm	l2 mm	l5 mm	SW mm	kg	Code-No.
BT 40	JD/JF	6,000	26,000	44,500	90,000	37,000	43,000	5,0	1,500	6,040
BT 40	JD/JF	8,000	28,000	44,500	90,000	37,000	44,500	5,0	1,500	8,040
BT 40	JD/JF	10,000	30,000	44,500	90,000	41,000	44,500	5,0	1,500	10,040
BT 40	JD/JF	12,000	32,000	44,500	90,000	46,000	44,500	5,0	1,500	12,040
BT 40	JD/JF	14,000	34,000	44,500	90,000	46,000	44,500	5,0	1,500	14,040
BT 40	JD/JF	16,000	38,000	44,500	90,000	49,000	47,500	5,0	1,500	16,040
BT 40	JD/JF	18,000	40,000	44,500	90,000	49,000	47,500	5,0	1,500	18,040
BT 40	JD/JF	20,000	49,500	49,500	72,500	51,000		5,0	1,500	20,040
BT 40	JD/JF	20,000	42,000	44,500	90,000	51,000	47,500	5,0	1,483	20,140
BT 50	JD/JF	12,000	32,000	44,500	90,000	46,000	34,000	5,0	4,000	12,050
BT 50	JD/JF	20,000	42,000	44,500	90,000	51,000	34,000	5,0	4,000	20,050
BT 50	JD/JF	32,000	72,000	72,000	90,000	61,000		6,0	4,000	32,050

Hidrolik Tutucular

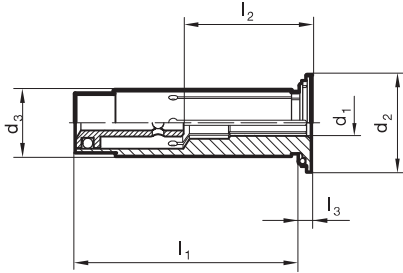
Contalı Pens, Hidrolik Tutucular için



Katalog-No. 78368



- hidrolik tutucularda daha küçük \emptyset ları tutabilmek için
- h6 shaft toleranslı çapları sıkılamak için
- ön yüzü kapalı, 80 bar su basıncına kadar sızdırmaz
- salgı $\leq 2 \mu\text{m}$
- ayarlanabilir dayama
- Pens Kullanıldığında sıkma gücü yaklaşık %25 artırılmış olur
- Birlikte sevk edilen:
- dayama ekipmanı



d3 mm	d1 mm	d2 mm	l1 mm	l3 mm	l2 mm	Code-No.
12,000	3,000	16,500	45,000	2,000	26,500	3,012
12,000	4,000	16,500	45,000	2,000	26,500	4,012
12,000	6,000	16,500	45,000	2,000	34,500	6,012
12,000	8,000	16,500	45,000	2,000	34,500	8,012
20,000	3,000	24,100	50,500	2,000	28,500	3,020
20,000	4,000	24,100	50,500	2,000	28,500	4,020
20,000	6,000	24,100	50,500	2,000	37,500	6,020
20,000	8,000	24,100	50,500	2,000	37,500	8,020
20,000	10,000	24,100	50,500	2,000	42,500	10,020
20,000	12,000	24,100	50,500	2,000	47,500	12,020
20,000	14,000	24,100	50,500	2,000	47,500	14,020
20,000	16,000	24,100	50,500	2,000	47,500	16,020
32,000	6,000	35,500	60,500	3,000	35,500	6,032
32,000	8,000	35,500	60,500	3,000	35,500	8,032
32,000	10,000	35,500	60,500	3,000	40,500	10,032
32,000	12,000	35,500	60,500	3,000	42,500	12,032
32,000	14,000	35,500	60,500	3,000	42,500	14,032
32,000	16,000	35,500	60,500	3,000	50,500	16,032
32,000	18,000	35,500	60,500	3,000	50,500	18,032
32,000	20,000	35,500	60,500	3,000	50,500	20,032
32,000	25,000	35,500	60,500	3,000	58,500	25,032

Hidrolik Tutucular

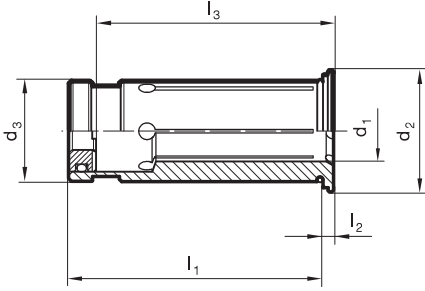
Pens, Hidrolik Tutucular için



Katalog-No. 78369



- hidrolik tutucularda daha küçük \varnothing ları tutabilmek için
- h6 şaft toleranslı çapları sıkılamak için
- soğutma yarıkları ile çevresel soğutma, arttırılmış proses güvenliği ve takım ömrü
- salgı $\leq 2 \mu\text{m}$
- ayarlanabilir dayama
- Pens Kullanıldığında sıkma gücü yaklaşık %25 arttırılmış olur
- Birlikte sevk edilen:
- dayama ekipmanı



d3 mm	d1 mm	d2 mm	l1 mm	l3 mm	l2 mm	Code-No.
12,000	3,000	16,500	45,000	2,000	26,500	3,012
12,000	4,000	16,500	45,000	2,000	26,500	4,012
12,000	6,000	16,500	45,000	2,000	34,500	6,012
12,000	8,000	16,500	45,000	2,000	34,500	8,012
20,000	3,000	24,100	50,500	2,000	28,500	3,020
20,000	4,000	24,100	50,500	2,000	28,500	4,020
20,000	6,000	24,100	50,500	2,000	37,500	6,020
20,000	8,000	24,100	50,500	2,000	37,500	8,020
20,000	10,000	24,100	50,500	2,000	42,500	10,020
20,000	12,000	24,100	50,500	2,000	47,500	12,020
20,000	14,000	24,100	50,500	2,000	47,500	14,020
20,000	16,000	24,100	50,500	2,000	47,500	16,020
32,000	6,000	35,500	60,500	3,000	35,500	6,032
32,000	8,000	35,500	60,500	3,000	35,500	8,032
32,000	10,000	35,500	60,500	3,000	40,500	10,032
32,000	12,000	35,500	60,500	3,000	42,500	12,032
32,000	14,000	35,500	60,500	3,000	42,500	14,032
32,000	16,000	35,500	60,500	3,000	50,500	16,032
32,000	18,000	35,500	60,500	3,000	50,500	18,032
32,000	20,000	35,500	60,500	3,000	50,500	20,032
32,000	25,000	35,500	60,500	3,000	58,500	25,032

Shrink (Isıtmalı) Tutucular

HSK-A Shrink Tutucu

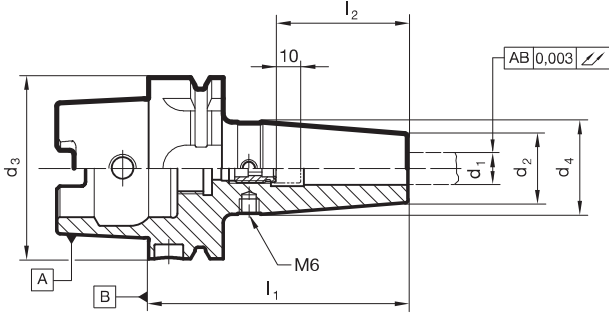


Katalog-No. 78736

DIN
69882-8

kaplamasız

- balans kalitesi: G 2,5 / 25,000dev./dak. veya dev. < 1 gmm
- balanslama vidası 4xM6/6xM6 dahil
- takım şaft toleransı h6 için
- ekstra uzunluk l1 = 120 mm, 160 mm (salgı 5 µm) ve 200 mm (salgı 7 µm)
- HSK-A , ISO 12164-1 / DIN 69893-1 e göre
- içten soğutmalı takımlar için uygundur
- Birlikte sevk edilen:
- Ayar Vidası
- konvansiyonel soğutma için soğutma ünüte setini ayrıca sipariş edilir



d3	d1 mm	d2 mm	d4 mm	l1 mm	l2 ± mm	kg	Code-No.
HSK-A 63	3,000	10,000	18,000	80,000	30,000	0,700	3,063
HSK-A 63	4,000	10,000	18,000	80,000	35,000	0,700	4,063
HSK-A 63	6,000	21,000	27,000	80,000	36,000	0,800	6,063
HSK-A 63	8,000	21,000	27,000	80,000	36,000	0,800	8,063
HSK-A 63	10,000	24,000	32,000	85,000	41,000	0,900	10,063
HSK-A 63	12,000	24,000	32,000	90,000	46,000	0,945	12,063
HSK-A 63	14,000	27,000	34,000	90,000	46,000	1,000	14,063
HSK-A 63	16,000	27,000	34,000	95,000	49,000	1,000	16,063
HSK-A 63	18,000	33,000	42,000	95,000	49,000	1,200	18,063
HSK-A 63	20,000	33,000	42,000	100,000	51,000	1,200	20,063
HSK-A 63	25,000	44,000	53,000	115,000	57,000	1,800	25,063
HSK-A 63	32,000	44,000	53,000	120,000	61,000	1,700	32,063
HSK-A 100	6,000	21,000	27,000	85,000	36,000	2,200	6,100
HSK-A 100	8,000	21,000	27,000	85,000	36,000	2,200	8,100
HSK-A 100	10,000	24,000	32,000	90,000	41,000	2,300	10,100
HSK-A 100	12,000	24,000	32,000	95,000	46,000	2,300	12,100
HSK-A 100	14,000	27,000	34,000	95,000	46,000	2,300	14,100
HSK-A 100	16,000	27,000	34,000	100,000	49,000	2,300	16,100
HSK-A 100	18,000	33,000	42,000	100,000	49,000	2,500	18,100
HSK-A 100	20,000	33,000	42,000	105,000	51,000	2,500	20,100
HSK-A 100	25,000	44,000	53,000	115,000	57,000	3,000	25,100
HSK-A 100	32,000	44,000	53,000	120,000	61,000	3,000	32,100

Shrink (Isıtmalı) Tutucular

Soğutma Iı Shrink Tutucu

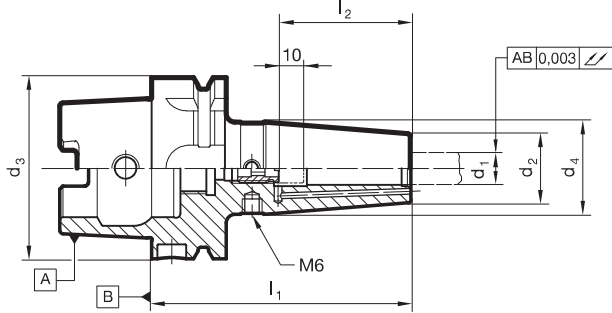


Katalog-No. 78755



kaplamasız

- balans kalitesi: G 2,5 / 25,000dev./dak. veya dev. < 1 gmm
- balanslama vidası 4xM6/6xM6 dahil
- takım şaft toleransı h6 için
- soğutma kanalları: d1 = 6 - 10 mm iki kanal ile, d1 = 12 - 32 mm dört kanal ile
- HSK-A , ISO 12164-1 / DIN 69893-1 e göre
- aynı zamanda içten soğutmalı takımlar için uygundur
- Birlikte sevk edilen:
- Ayar Vidası
- konvansiyonel soğutma için soğutma ünüte setini ayrıca sipariş edilir



d3	d1 mm	d2 mm	d4 mm	l1 mm	l2 ± mm	kg	Code-No.
HSK-A 63	6,000	21,000	27,000	80,000	36,000	0,859	6,063
HSK-A 63	8,000	21,000	27,000	80,000	36,000	0,800	8,063
HSK-A 63	10,000	24,000	32,000	85,000	41,000	0,927	10,063
HSK-A 63	12,000	24,000	32,000	90,000	46,000	0,938	12,063
HSK-A 63	14,000	27,000	34,000	90,000	46,000	0,985	14,063
HSK-A 63	16,000	27,000	34,000	95,000	49,000	0,999	16,063
HSK-A 63	18,000	33,000	42,000	95,000	49,000	1,167	18,063
HSK-A 63	20,000	33,000	42,000	100,000	51,000	1,191	20,063
HSK-A 100	6,000	21,000	27,000	85,000	36,000	2,200	6,100
HSK-A 100	8,000	21,000	27,000	85,000	36,000	2,200	8,100
HSK-A 100	10,000	24,000	32,000	90,000	41,000	2,300	10,100
HSK-A 100	12,000	24,000	32,000	95,000	46,000	2,300	12,100
HSK-A 100	14,000	27,000	34,000	95,000	46,000	2,300	14,100
HSK-A 100	16,000	27,000	34,000	100,000	49,000	2,300	16,100
HSK-A 100	18,000	33,000	42,000	100,000	49,000	2,500	18,100
HSK-A 100	20,000	33,000	42,000	105,000	51,000	2,500	20,100
HSK-A 100	25,000	44,000	53,000	115,000	57,000	3,000	25,100
HSK-A 100	32,000	44,000	53,000	120,000	61,000	3,000	32,100

Shrink (Isıtmalı) Tutucular

Shrink Tutucu

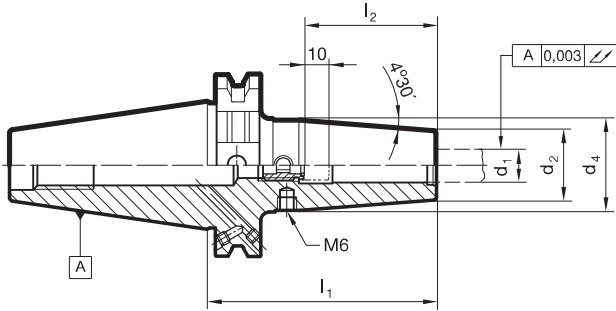


Katalog-No. 78738



kaplamasız

- balans kalitesi: G 2,5 / 25,000dev./dak. veya dev. < 1 gmm
- balanslama vidası 4xM6/6xM6 dahil
- SK, DIN ISO 7388-1 form AD/AF e göre
- takım şaft toleransı h6 için
- ekstra uzunluk l1 = 120 mm, 160 mm (salgı 5 µm) ve 200 mm (salgı 7 µm)
- içten soğutmalı takımlar için uygundur
- Birlikte sevk edilen:
- Ayar Vidası
- Çektirme Topuzu (Pull Stud) ekstra sipariş edilir



d3	d1 mm	d2 mm	d4 mm	l1 mm	l2 ± mm	kg	Code-No.
SK 40	3,000	10,000	18,000	80,000	30,000	0,900	3,040
SK 40	4,000	10,000	18,000	80,000	35,000	0,900	4,040
SK 40	6,000	21,000	27,000	80,000	36,000	1,000	6,040
SK 40	8,000	21,000	27,000	80,000	36,000	1,000	8,040
SK 40	10,000	24,000	32,000	80,000	41,000	1,100	10,040
SK 40	12,000	24,000	32,000	81,600	46,000	1,000	12,040
SK 40	14,000	27,000	34,000	81,800	46,000	1,100	14,040
SK 40	16,000	27,000	34,000	82,000	49,000	1,100	16,040
SK 40	18,000	33,000	42,000	82,300	49,000	1,200	18,040
SK 40	20,000	33,000	42,000	82,600	51,000	1,500	20,040
SK 40	25,000	44,000	53,000	103,100	57,000	1,500	25,040
SK 40	32,000	44,000	53,000	100,000	61,000	1,500	32,040
SK 50	3,000	10,000	18,000	80,000	30,000	2,600	3,050
SK 50	4,000	10,000	18,000	80,000	35,000	2,600	4,050
SK 50	6,000	21,000	27,000	80,000	36,000	2,900	6,050
SK 50	8,000	21,000	27,000	80,000	36,000	2,900	8,050
SK 50	10,000	24,000	32,000	80,000	41,000	2,900	10,050
SK 50	12,000	24,000	32,000	81,600	46,000	2,900	12,050
SK 50	14,000	27,000	34,000	81,800	46,000	3,000	14,050
SK 50	16,000	27,000	34,000	82,000	49,000	3,000	16,050
SK 50	18,000	33,000	42,000	82,300	49,000	3,000	18,050
SK 50	20,000	33,000	42,000	82,600	51,000	3,000	20,050
SK 50	25,000	44,000	53,000	103,100	57,000	3,600	25,050
SK 50	32,000	44,000	53,000	100,000	61,000	3,500	32,050

Shrink (Isıtmalı) Tutucular

SK Shrink Tutucu

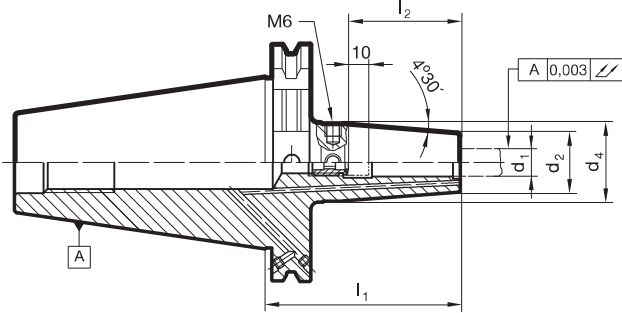


Katalog-No. 78729



kaplamasız

- balans kalitesi: G 2,5 / 25,000dev./dak. veya dev. < 1 gmm
- balanslama vidası 4xM6/6xM6 dahil
- SK, DIN ISO 7388-1 form AD/AF e göre
- takım şaft toleransı h6 için
- soğutma kanalları: d1 = 6 - 10 mm iki kanal ile, d1 = 12 - 32 mm dört kanal ile
- aynı zamanda içten soğutmalı takımlar için uygundur
- Birlikte sevk edilen:
- Ayar Vidası
- Çektirme Topuzu (Pull Stud) ekstra sipariş edilir



d3	d1 mm	d2 mm	d4 mm	l1 mm	l2 ± mm	kg	Code-No.
SK 40	6,000	21,000	27,000	80,000	36,000	1,000	6,040
SK 40	8,000	21,000	27,000	80,000	36,000	1,019	8,040
SK 40	10,000	24,000	32,000	80,000	41,000	1,100	10,040
SK 40	12,000	24,000	32,000	80,000	46,000	1,000	12,040
SK 40	14,000	27,000	34,000	80,000	46,000	1,100	14,040
SK 40	16,000	27,000	34,000	80,000	49,000	1,100	16,040
SK 40	18,000	33,000	42,000	80,000	49,000	1,234	18,040
SK 40	20,000	33,000	42,000	80,000	51,000	1,500	20,040
SK 50	6,000	21,000	27,000	80,000	36,000	2,800	6,050
SK 50	8,000	21,000	27,000	80,000	36,000	2,800	8,050
SK 50	10,000	24,000	32,000	80,000	41,000	2,800	10,050
SK 50	12,000	24,000	32,000	80,000	46,000	2,800	12,050
SK 50	14,000	27,000	34,000	80,000	46,000	2,800	14,050
SK 50	16,000	27,000	34,000	80,000	49,000	2,800	16,050
SK 50	18,000	33,000	42,000	80,000	49,000	3,000	18,050
SK 50	20,000	33,000	42,000	80,000	51,000	3,000	20,050
SK 50	25,000	44,000	53,000	100,000	57,000	3,500	25,050
SK 50	32,000	44,000	53,000	100,000	61,000	3,300	32,050

Shrink (Isıtmalı) Tutucular

MAS/BT Shrink Tutucu

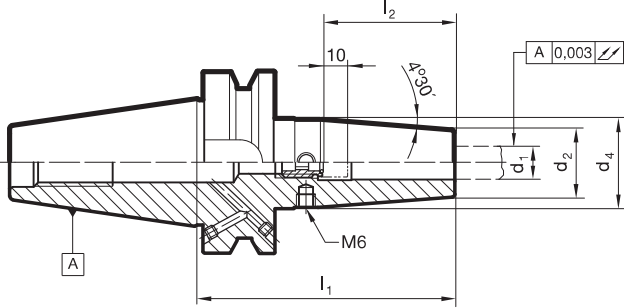


Katalog-No. 78739



kaplamasız

- balans kalitesi: G 2,5 / 25,000dev./dak. veya dev. < 1 gmm
- balanslama vidası 4xM6/6xM6 dahil
- MAS/BT , DIN ISO 7388-2 form JD/JF (form AD/B) e göre
- takım şaft toleransı h6 için
- içten soğutmalı takımlar için uygundur
- Birlikte sevk edilen:
- Ayar Vidası
- Çektirme Topuzu (Pull Stud) ekstra sipariş edilir



d3		d1 mm	d2 mm	d4 mm	l1 ± mm	l2 mm	kg	Code-No.
BT 40	JD/JF	3,000	10,000	18,000	85,000	30,000	1,000	3,040
BT 40	JD/JF	4,000	10,000	18,000	85,000	35,000	1,000	4,040
BT 40	JD/JF	6,000	21,000	27,000	90,000	36,000	1,200	6,040
BT 40	JD/JF	8,000	21,000	27,000	90,000	36,000	1,200	8,040
BT 40	JD/JF	10,000	24,000	32,000	90,000	41,000	1,300	10,040
BT 40	JD/JF	12,000	24,000	32,000	90,000	46,000	1,300	12,040
BT 40	JD/JF	14,000	27,000	34,000	90,000	46,000	1,400	14,040
BT 40	JD/JF	16,000	27,000	34,000	90,000	49,000	1,400	16,040
BT 40	JD/JF	18,000	33,000	42,000	90,000	49,000	1,400	18,040
BT 40	JD/JF	20,000	33,000	42,000	90,000	51,000	1,700	20,040
BT 40	JD/JF	25,000	44,000	53,000	100,000	57,000	1,800	25,040
BT 40	JD/JF	32,000	44,000	53,000	100,000	61,000	1,700	32,040
BT 50	JD/JF	6,000	21,000	27,000	100,000	36,000	2,900	6,050
BT 50	JD/JF	8,000	21,000	27,000	100,000	36,000	2,900	8,050
BT 50	JD/JF	10,000	24,000	32,000	100,000	41,000	2,900	10,050
BT 50	JD/JF	12,000	24,000	32,000	100,000	46,000	2,900	12,050
BT 50	JD/JF	14,000	27,000	34,000	100,000	46,000	3,000	14,050
BT 50	JD/JF	16,000	27,000	34,000	100,000	49,000	3,000	16,050
BT 50	JD/JF	18,000	33,000	42,000	100,000	49,000	1,900	18,050
BT 50	JD/JF	20,000	33,000	42,000	100,000	51,000	1,900	20,050
BT 50	JD/JF	25,000	44,000	53,000	110,000	57,000	2,200	25,050
BT 50	JD/JF	32,000	44,000	53,000	110,000	61,000	2,200	32,050

Takım Tutucuları

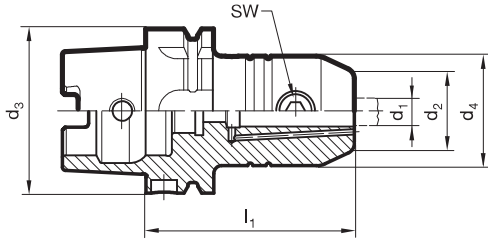
Weldon HSK-A Silindirik sap tutucuları



Katalog-No. 78232

DIN 69882-4 kaplamasız

- balans kalitesi: G 6,3 / 15,000 devir./dak.
- takım şaft toleransı h6 için
- yerleşim DIN 1835-2 Form B "Veldon"
- d1 = 25 tutucudan itibaren 2 sıkma vidasıyla
- Soğutma kanalları sayesinde Takım ömrü uzatılmıştır
- soğutma kanalları: d1 = 6 - 14 mm iki soğutma kanalı ile, d1 = 16 - 40 mm dört soğutma kanalı ile
- HSK-A , ISO 12164-1 / DIN 69893-1 e göre
- içten soğutmalı takımlar için uygundur
- Birlikte sevk edilen:
- Sıkma Cıvatası
- Soğutma Seti ekstra sipariş edilir



d3	d1 mm	d2 mm	d4 mm	l1 mm	SW ± mm	kg	Code-No.
HSK-A 63	6,000	15,000	25,000	65,000	3,0	0,800	6,063
HSK-A 63	8,000	20,000	28,000	65,000	4,0	0,800	8,063
HSK-A 63	10,000	25,000	35,000	65,000	5,0	0,900	10,063
HSK-A 63	12,000	30,000	42,000	80,000	6,0	1,200	12,063
HSK-A 63	14,000	32,000	44,000	80,000	6,0	1,200	14,063
HSK-A 63	16,000	36,000	48,000	80,000	6,0	1,300	16,063
HSK-A 63	18,000	38,000	50,000	80,000	6,0	1,400	18,063
HSK-A 63	20,000	40,000	52,000	80,000	8,0	1,400	20,063
HSK-A 63	25,000	45,000	65,000	110,000	10,0	2,400	25,063
HSK-A 63	32,000	56,000	72,000	110,000	10,0	2,700	32,063
HSK-A 100	6,000	15,000	25,000	80,000	3,0	3,000	6,100
HSK-A 100	8,000	20,000	28,000	80,000	4,0	3,200	8,100
HSK-A 100	10,000	25,000	35,000	80,000	5,0	3,400	10,100
HSK-A 100	12,000	30,000	42,000	80,000	6,0	3,400	12,100
HSK-A 100	14,000	32,000	44,000	80,000	6,0	3,500	14,100
HSK-A 100	16,000	36,000	48,000	100,000	6,0	3,800	16,100
HSK-A 100	18,000	38,000	50,000	100,000	6,0	3,800	18,100
HSK-A 100	20,000	40,000	52,000	100,000	8,0	3,900	20,100
HSK-A 100	25,000	45,000	65,000	100,000	10,0	3,900	25,100
HSK-A 100	32,000	56,000	72,000	100,000	10,0	4,200	32,100
HSK-A 100	40,000	60,000	80,000	110,000	10,0	4,600	40,100

Takım Tutucuları

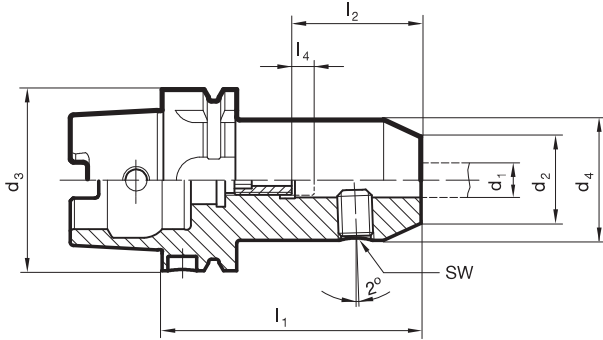
HSK-A Whistle Notch Takım Tutucuları



Katalog-No. 78334

DIN 69882-5 kaplamasız

- balans kalitesi: G 6,3 / 15,000 devir./dak.
- takım şaft toleransı h6 için
- DIN 1835-2 form E "Whistle Notch" tanımlama için yüzeyde yarık
- d1 = 25 tutucudan itibaren 2 sıkma vidasıyla
- HSK-A , ISO 12164-1 / DIN 69893-1 e göre
- içten soğutmalı takımlar için uygundur
- Birlikte sevk edilen:
- Sıkma Cıvatası ve ayar Vidası
- Soğutma Seti ekstra sipariş edilir



d3	d1 mm	d2 mm	d4 mm	l1 mm	l2 mm	l4 mm	SW mm	kg	Code-No.
HSK-A 63	6,000	15,000	25,000	80,000	36,000	10,000	3,0	0,860	6,063
HSK-A 63	8,000	20,000	28,000	80,000	36,000	10,000	4,0	0,900	8,063
HSK-A 63	10,000	25,000	35,000	80,000	40,000	10,000	5,0	1,000	10,063
HSK-A 63	12,000	30,000	42,000	90,000	45,000	10,000	6,0	1,240	12,063
HSK-A 63	14,000	32,000	44,000	90,000	45,000	10,000	6,0	1,280	14,063
HSK-A 63	16,000	36,000	48,000	100,000	48,000	10,000	6,0	1,530	16,063
HSK-A 63	18,000	38,000	50,000	100,000	48,000	10,000	6,0	1,600	18,063
HSK-A 63	20,000	40,000	52,000	100,000	50,000	10,000	8,0	1,650	20,063
HSK-A 63	25,000	45,000	65,000	110,000	56,000	10,000	10,0	2,340	25,063
HSK-A 63	32,000	56,000	72,000	110,000	60,000	10,000	10,0	2,540	32,063
HSK-A 100	6,000	15,000	25,000	90,000	36,000	10,000	3,0	2,600	6,100
HSK-A 100	8,000	20,000	28,000	90,000	36,000	10,000	4,0	2,600	8,100
HSK-A 100	10,000	25,000	35,000	90,000	40,000	10,000	5,0	2,600	10,100
HSK-A 100	12,000	30,000	42,000	100,000	45,000	10,000	6,0	2,800	12,100
HSK-A 100	14,000	32,000	44,000	100,000	45,000	10,000	6,0	2,850	14,100
HSK-A 100	16,000	36,000	48,000	100,000	48,000	10,000	6,0	2,970	16,100
HSK-A 100	18,000	38,000	50,000	100,000	48,000	10,000	6,0	3,100	18,100
HSK-A 100	20,000	40,000	52,000	110,000	50,000	10,000	8,0	3,230	20,100
HSK-A 100	25,000	45,000	65,000	120,000	56,000	10,000	10,0	4,060	25,100
HSK-A 100	32,000	56,000	72,000	120,000	60,000	10,000	10,0	4,400	32,100

Takım Tutucuları

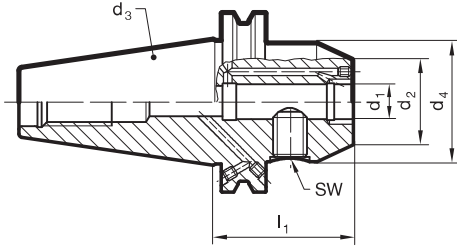
SK Veldon Takım Tutucuları



Katalog-No. 78317



- balans kalitesi: G 6,3 / 15,000 devir./dak.
- takım şaft toleransı h6 için
- yerleşim DIN 1835-2 Form B "Veldon"
- SK, DIN ISO 7388-1 form AD/AF e göre
- form B için Flanşa bulunan delikler
- Soğutma kanalları sayesinde Takım ömrü uzatılmıştır
- d1 = 25 tutucudan itibaren 2 sıkma vidasıyla
- soğutma kanalları: d1 = 6 - 14 mm iki soğutma kanalı ile, d1 = 16 - 32 mm dört soğutma kanalı ile
- içten soğutmalı takımlar için uygundur
- Birlikte sevk edilen:
- Sıkma Cıvatası
- Çektirme Topuzu (Pull Stud) ekstra sipariş edilir



d3		d1 mm	d2 mm	d4 mm	l1 ± mm	SW mm	kg	Code-No.
SK 40	AD/AF	6,000	15,000	25,000	50,000	3,0	0,900	6,040
SK 40	AD/AF	8,000	20,000	28,000	50,000	4,0	0,900	8,040
SK 40	AD/AF	10,000	25,000	35,000	50,000	5,0	1,000	10,040
SK 40	AD/AF	12,000	30,000	42,000	50,000	6,0	1,200	12,040
SK 40	AD/AF	14,000	32,000	44,000	50,000	6,0	1,200	14,040
SK 40	AD/AF	16,000	36,000	48,000	63,000	6,0	1,200	16,040
SK 40	AD/AF	18,000	38,000	50,000	63,000	6,0	1,400	18,040
SK 40	AD/AF	20,000	40,000	52,000	63,000	8,0	1,500	20,040
SK 40	AD/AF	25,000	45,000	65,000	100,000	10,0	2,300	25,040
SK 40	AD/AF	32,000	56,000	72,000	100,000	10,0	2,500	32,040
SK 50	AD/AF	6,000	15,000	25,000	63,000	3,0	2,700	6,050
SK 50	AD/AF	8,000	20,000	28,000	63,000	4,0	2,700	8,050
SK 50	AD/AF	10,000	25,000	35,000	63,000	5,0	2,900	10,050
SK 50	AD/AF	12,000	30,000	42,000	63,000	6,0	3,000	12,050
SK 50	AD/AF	14,000	32,000	44,000	63,000	6,0	3,000	14,050
SK 50	AD/AF	16,000	36,000	48,000	63,000	6,0	3,000	16,050
SK 50	AD/AF	18,000	38,000	50,000	63,000	6,0	3,000	18,050
SK 50	AD/AF	20,000	40,000	52,000	63,000	8,0	3,100	20,050
SK 50	AD/AF	25,000	45,000	65,000	80,000	10,0	3,700	25,050
SK 50	AD/AF	32,000	56,000	72,000	100,000	10,0	4,500	32,050

Takım Tutucuları

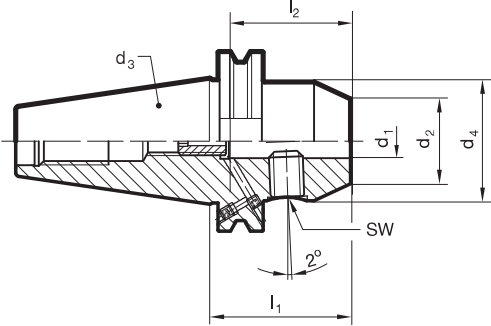
SK Whistle Notch Takım Tutucuları



Katalog-No. 78322



- balans kalitesi: G 6,3 / 15,000 devir./dak.
- takım şaft toleransı h6 için
- yerleşim DIN 1835-2 form E "Whistle Notch"
- SK, DIN ISO 7388-1 form AD/AF e göre
- d1 = 25 tutucudan itibaren 2 sıkma vidasıyla
- içten soğutmalı takımlar için uygundur
- Birlikte sevk edilen:
- Sıkma Cıvatası ve ayar Vidası
- Çektirme Topuzu (Pull Stud) ekstra sipariş edilir



d3	d1 mm	d2 mm	d4 mm	l1 mm	l2 ± mm	SW mm	kg	Code-No.
SK 40	6,000	15,000	25,000	50,000	36,000	3,0	0,900	6,040
SK 40	8,000	20,000	28,000	50,000	36,000	4,0	0,900	8,040
SK 40	10,000	25,000	35,000	50,000	40,000	5,0	1,000	10,040
SK 40	12,000	30,000	42,000	50,000	45,000	6,0	1,200	12,040
SK 40	14,000	32,000	44,000	50,000	45,000	6,0	1,200	14,040
SK 40	16,000	36,000	48,000	63,000	48,000	6,0	1,200	16,040
SK 40	18,000	38,000	50,000	63,000	48,000	6,0	1,400	18,040
SK 40	20,000	40,000	52,000	63,000	50,000	8,0	1,500	20,040
SK 40	25,000	45,000	65,000	100,000	56,000	10,0	2,300	25,040
SK 40	32,000	56,000	72,000	100,000	60,000	10,0	2,500	32,040
SK 50	6,000	15,000	25,000	63,000	36,000	3,0	2,700	6,050
SK 50	8,000	20,000	28,000	63,000	36,000	4,0	2,700	8,050
SK 50	10,000	25,000	35,000	63,000	40,000	5,0	2,900	10,050
SK 50	12,000	30,000	42,000	63,000	45,000	6,0	3,000	12,050
SK 50	14,000	32,000	44,000	63,000	45,000	6,0	3,000	14,050
SK 50	16,000	36,000	48,000	63,000	48,000	6,0	3,000	16,050
SK 50	18,000	38,000	50,000	63,000	48,000	6,0	3,000	18,050
SK 50	20,000	40,000	52,000	63,000	50,000	8,0	3,100	20,050
SK 50	25,000	45,000	65,000	80,000	56,000	10,0	3,700	25,050
SK 50	32,000	56,000	72,000	100,000	60,000	10,0	4,500	32,050

Takım Tutucuları

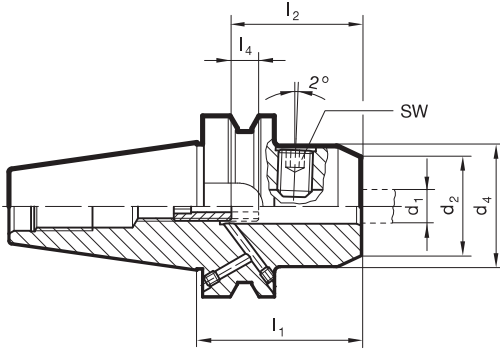
MAS/BT Whistle Notch Takım Tutucuları



Katalog-No. 78233



- balans kalitesi: G 6,3 / 15,000 devir./dak.
- takım shaft toleransı h6 için
- MAS/BT , DIN ISO 7388-2 Form JD/JF e göre
- yerleşim DIN 1835-2 form E "Whistle Notch"
- d1 = 25 tutucudan itibaren 2 sıkma vidasıyla
- soğutma yollama Form JD/JF
- içten soğutmalı takımlar için uygundur
- Birlikte sevk edilen:
- Sıkma Cıvatası ve ayar Vidası
- Çektirme Topuzu (Pull Stud) ekstra sipariş edilir



d3		d1 mm	d2 mm	d4 mm	l1 mm	l2 mm	l4 mm	SW mm	kg	Code-No.
BT 40	JD/JF	6,000	15,000	25,000	50,000	36,000	10,000	3,0	5,882	6,040
BT 40	JD/JF	8,000	20,000	28,000	50,000	36,000	10,000	4,0	5,890	8,040
BT 40	JD/JF	10,000	25,000	35,000	63,000	40,000	10,000	5,0	6,024	10,040
BT 40	JD/JF	12,000	30,000	42,000	63,000	45,000	10,000	6,0	6,160	12,040
BT 40	JD/JF	14,000	32,000	44,000	63,000	45,000	10,000	6,0	6,175	14,040
BT 40	JD/JF	16,000	36,000	48,000	116,400	48,000	10,000	6,0	6,050	16,040
BT 40	JD/JF	18,000	38,000	50,000	63,000	48,000	10,000	6,0	6,280	18,040
BT 40	JD/JF	20,000	40,000	52,000	63,000	50,000	10,000	8,0	6,110	20,040
BT 40	JD/JF	25,000	45,000	63,000	90,000	56,000	10,000	10,0	6,750	25,040
BT 40	JD/JF	32,000	56,000	72,000	100,000	60,000	10,000	10,0	7,180	32,040
BT 50	JD	6,000	15,000	25,000	62,600	36,000	10,000	3,0	8,090	6,050
BT 50	JD	8,000	20,000	28,000	62,600	36,000	10,000	4,0	8,430	8,050
BT 50	JD	10,000	25,000	35,000	62,600	40,000	10,000	5,0	8,490	10,050
BT 50	JD	12,000	30,000	42,000	80,000	45,000	10,000	6,0	8,600	12,050
BT 50	JD	14,000	32,000	44,000	80,000	45,000	10,000	6,0	8,370	14,050
BT 50	JD	16,000	36,000	48,000	80,000	48,000	10,000	6,0	8,370	16,050
BT 50	JD	18,000	38,000	50,000	80,000	48,000	10,000	6,0	8,430	18,050
BT 50	JD	20,000	40,000	52,000	80,000	50,000	10,000	8,0	8,685	20,050
BT 50	JD	25,000	45,000	65,000	100,000	56,000	10,000	10,0	9,240	25,050
BT 50	JD	32,000	56,000	72,000	105,000	60,000	10,000	10,0	9,480	32,050

Takım Tutucuları

MAS/BT Veldon Takım Tutucuları

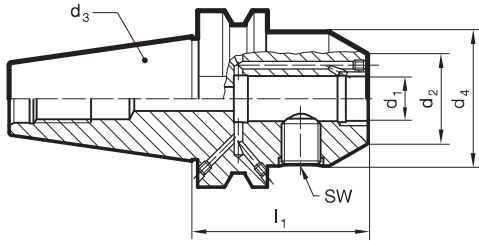


Katalog-No. 78234



perdahlı

- balans kalitesi: G 6,3 / 15,000 devir./dak.
- takım şaft toleransı h6 için
- yerleşim DIN 1835-2 Form B "Veldon"
- d1 = 25 tutucudan itibaren 2 sıkma vidasıyla
- Soğutma kanalları sayesinde Takım ömrü uzatılmıştır
- soğutma yollama form JD/JF
- aynı zamanda içten soğutmalı takımlar için uygundur
- Birlikte sevk edilen:
- Sıkma Cıvatası
- Çektirme Topuzu (Pull Stud) ekstra sipariş edilir



d3		d1 mm	d2 mm	d4 mm	l1 ± mm	SW mm	kg	Code-No.
BT 40	JD/JF	6,000	15,000	25,000	50,000	3,0	5,810	6,040
BT 40	JD/JF	8,000	20,000	28,000	50,000	4,0	5,800	8,040
BT 40	JD/JF	10,000	25,000	35,000	63,000	5,0	6,050	10,040
BT 40	JD/JF	12,000	30,000	42,000	63,000	6,0	6,000	12,040
BT 40	JD/JF	14,000	32,000	44,000	63,000	6,0	5,930	14,040
BT 40	JD/JF	16,000	36,000	48,000	63,000	6,0	5,980	16,040
BT 40	JD/JF	18,000	38,000	50,000	63,000	6,0	6,170	18,040
BT 40	JD/JF	20,000	40,000	52,000	63,000	8,0	6,150	20,040
BT 40	JD/JF	25,000	45,000	63,000	90,000	10,0	6,700	25,040
BT 40	JD/JF	32,000	56,000	72,000	100,000	10,0	7,170	32,040

Takım Tutucuları

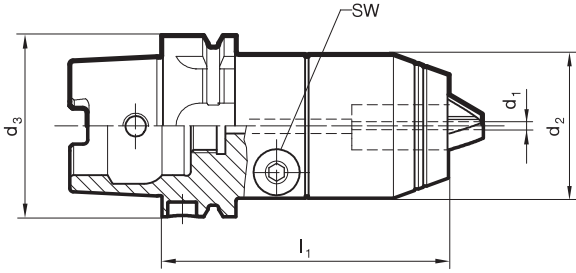
HSK-A NC-Manderen içten su vermeli



Katalog-No. 78346



- düz şaftlı takımları sıkamak için
- HSK-A , ISO 12164-1 / DIN 69893-1 e göre
- sonsuz alternatifli Ø sıkma aralığı
- salangoz dişlisi ile yüksek sıkma gücü
- soğutma suyu basıncı max. 50 bar
- NC-delik tutucuları 7,000 dev./dk. hıza kadar uygun 18,000 dev./dk opsiyonel hassas balans ile
- aynı zamanda içten soğutmalı takımlar için uygundur
- Birlikte sevk edilen:
- Sıkma Anahtar
- Soğutma Seti ekstra sipariş edilir



d3	d1	d2 mm	l1 mm	SW mm	kg	Code-No.
HSK-A 63	1,0-16	50,000	98,000	4,0	1,900	16,063
HSK-A 100	1,0-16	50,000	104,000	4,0	3,300	16,100

Takım Tutucuları

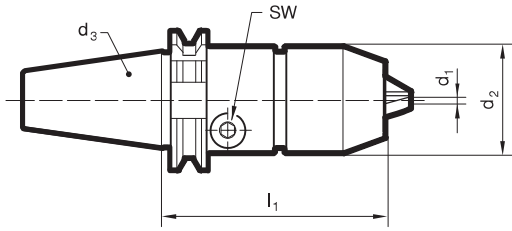
SK NC-Manderen içten su vermeli



Katalog-No. 78242



- düz şaftlı takımları sıkmak için
- SK , DIN ISO 7388-1 Form AD e göre
- sonsuz alternatifli Ø sıkma aralığı
- salangoz dişlisi ile yüksek sıkma gücü
- soğutma suyu basıncı max. 50 bar
- NC-delik tutucuları 7,000 dev./dk. hıza kadar uygun 18,000 dev./dk opsiyonel hassas balans ile
- aynı zamanda içten soğutmalı takımlar için uygundur
- Birlikte sevk edilen:
- Sıkma Anahtar
- Çektirme Topuzu (Pull Stud) ekstra sipariş edilir



d3	d1	d2 mm	l1 mm	SW mm	kg	Code-No.
SK 40	1,0-16	50,000	80,000	4,0	1,557	16,040
SK 50	1,0-16	50,000	80,000	4,0	3,500	16,050

Takım Tutucuları

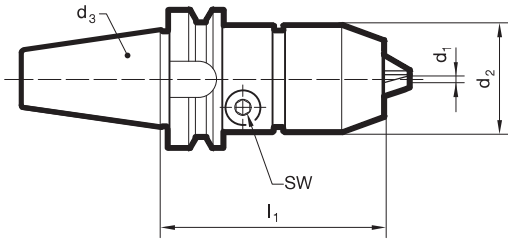
MAS/BT NC-Manderen içten su vermeli



Katalog-No. 78240



- düz şaftlı takımları sıkmak için
- MAS/BT , DIN ISO 7388-2 form JD e göre
- sonsuz alternatifli Ø sıkma aralığı
- salangoz dişlisi ile yüksek sıkma gücü
- soğutma suyu basıncı max. 50 bar
- NC-delik tutucuları 7,000 dev./dk. hıza kadar uygun 18,000 dev./dk opsiyonel hassas balans ile
- aynı zamanda içten soğutmalı takımlar için uygundur
- Birlikte sevk edilen:
- Sıkma Anahtar
- Çektirme Topuzu (Pull Stud) ekstra sipariş edilir



d3	d1	d2 mm	l1 mm	SW mm	kg	Code-No.
BT 40	1,0-16	50,000	88,000	4,0	1,500	16,040
BT 50	1,0-16	50,000	99,000	4,0	3,500	16,050

Kılavuz Çekme Tutucuları

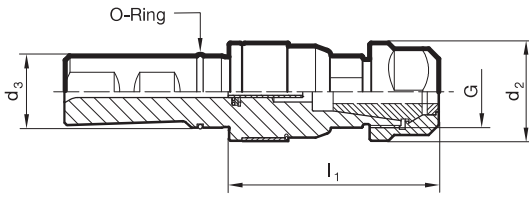
Silindir Şaftlı Synchro Kılavuz Çekme Tutucuları



Katalog-No. 78326



- Senkronizasyon hatalarını telafi eder
- İş milindeki boşluk olasılığını minimal seviyede itme ve çekme hareketi sayesinde Kılavuzun yanıl yüzeyleri daha az sürtünmeye maruz kalır senkronize (Synchr) çalışmasını sağlar, Kılavuzun ömrü uzar ve temiz yüzey kalitesi elde edilir.
- ayar vidası 2-3 mm düzeltilmesini sağlar
- içten soğutma suyu verme için uygundur
- soğutma suyu basıncı max. 50 bar
- Birlikte sevk edilen:
- Contaılı IC/ER sıkma Somunu
- ayar Vidası için Anahtar
- ayar Vidası "plan" Kat Nr. 78364, Kılavuz çekme Pensi Kat Nr. 78308, Conta Kat Nr. 78335 ve sıkma Anahtarını ekstra sipariş edilir



d3 mm	Ölçüler	d2 mm	G	l1 mm	± mm	tork Nm	kg	Code-No.
25,000	ER20	34,000	M25 X1,5	73,000	0,150	40	0,591	20,025
25,000	ER32	50,000	M40 X1,5	87,500	0,150	170	1,300	32,025

Kılavuz Çekme Tutucuları

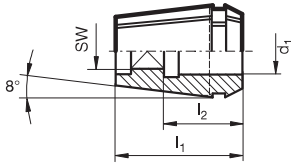
Kılavuz Pensleri



Katalog-No. 78308



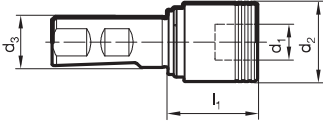
- Kılavuz Pensleri Pens Tutucularında ve Synchro Kılavuz Çekme Tutucularında kullanılır



Ölçüler	d1 mm	SW mm	l1 mm	l2 mm	Code-No.
ER20	4,000	3,2	31,500	18,000	4,020
ER20	4,500	3,4	31,500	18,000	4,520
ER20	5,500	4,3	31,500	18,000	5,520
ER20	6,000	4,9	31,500	18,000	6,020
ER20	7,000	5,5	31,500	18,000	7,020
ER20	8,000	6,2	31,500	22,000	8,020
ER20	9,000	7,0	31,500	22,000	9,020
ER20	10,000	8,0	31,500	25,000	10,020
ER20	11,000	9,0	31,500	25,000	11,020
ER32	4,000	3,2	40,000	18,000	4,032
ER32	4,500	3,4	40,000	18,000	4,532
ER32	5,500	4,3	40,000	18,000	5,532
ER32	6,000	4,9	40,000	18,000	6,032
ER32	7,000	5,5	40,000	18,000	7,032
ER32	8,000	6,2	40,000	22,000	8,032
ER32	9,000	7,0	40,000	22,000	9,032
ER32	10,000	8,0	40,000	25,000	10,032
ER32	11,000	9,0	40,000	25,000	11,032
ER32	12,000	9,0	40,000	25,000	12,032
ER32	14,000	11,0	40,000	25,000	14,032
ER32	16,000	12,0	40,000	25,000	16,032
ER32	18,000	14,5	40,000	25,000	18,032
ER32	20,000	16,0	40,000	28,000	20,032

Kılavuz Çekme Tutucuları**Silindir Şaftlı Kılavuz Çekme Başlığı**

- Hızlı deęiřtirme kafaları iř Mili ilerlemesi ile Kılavuzun hatvesi arasındaki fark oluřmasını kompanse eder

Katalog-No. 78340

Ölçüler	d1 mm	d2 mm	d3 mm	l1 mm	± mm	kg	Code-No.
M3-M12	19,000	36,000	25,000	39,000	7,500	0,431	19,025
M8-M20	31,000	53,000	25,000	63,000	10,000	0,900	31,025

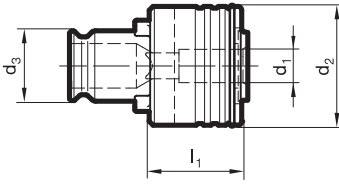
Kılavuz Çekme Tutucuları

Kılavuz Tutucu Emniyetli Sistem



Katalog-No. 78206

- Emniyetli sistem
- HSS kılavuzlar için uygundur
- solid karbür kılavuzlarda ek sıkma gücü için şaftta kanal gerekli
- içten soğutma suyu verme için uygundur
- soğutma suyu basıncı max. 50 bar



Ölçüler	d1 mm	SW mm	d3 mm	d2 mm	l1 mm	Code-No.
M3-M12	2,200		19,000	32,000	25,000	19,022
M3-M12	2,500	2,1	19,000	32,000	25,000	19,025
M3-M12	2,800	2,1	19,000	32,000	25,000	19,028
M3-M12	3,500	2,7	19,000	32,000	25,000	19,035
M3-M12	4,000	3,0	19,000	32,000	25,000	19,040
M3-M12	4,500	3,4	19,000	32,000	25,000	19,045
M3-M12	5,500	4,5	19,000	32,000	25,000	19,055
M3-M12	6,000	4,9	19,000	32,000	25,000	19,060
M3-M12	7,000	5,5	19,000	32,000	25,000	19,070
M3-M12	8,000	6,2	19,000	32,000	25,000	19,080
M3-M12	9,000	7,0	19,000	32,000	25,000	19,090
M3-M12	10,000	8,0	19,000	32,000	25,000	19,100
M8-M20	6,000	4,9	31,000	50,000	34,000	31,060
M8-M20	7,000	5,5	31,000	50,000	34,000	31,070
M8-M20	8,000	6,2	31,000	50,000	34,000	31,080
M8-M20	9,000	7,0	31,000	50,000	34,000	31,090
M8-M20	10,000	8,0	31,000	50,000	34,000	31,100
M8-M20	11,000	9,0	31,000	50,000	34,000	31,110
M8-M20	12,000	9,0	31,000	50,000	34,000	31,120
M8-M20	14,000	11,0	31,000	50,000	34,000	31,140
M8-M20	16,000	12,0	31,000	50,000	34,000	31,160

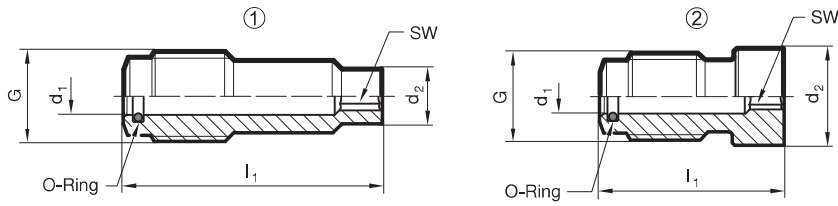
Kılavuz Çekme Tutucuları

İçten Su Vermeli Syncro Tutucular İçin Ayar Vidası



- Syncro Tutucu Kat Nr. 78326 için
- konvensiyonel içten soğutma için
- Şaft sonu düzlemsel dayama
- kılavuz şaftlarında pozisyon ayar vidası
- ayar vidası 3 mm boy yeniden ayarlaması sağlar
- Birlikte sevk edilen:
- Güvenli sızdırmazlık için O-ring

Katalog-No. 78364



Ölçüler	□ mm	G	d1 mm	d2 mm	l1 mm	SW mm	Tip	Code-No.
ER20	4,900	M 8X1	3,600	4,800	26,000	2,5	1	6,020
ER20	5,500	M 8X1	3,600	5,400	25,800	2,5	1	7,020
ER20	6,200	M 8X1	3,600	6,100	20,900	2,5	1	8,020
ER20	7,000	M 8X1	3,600	6,900	20,250	2,5	1	9,020
ER20	8,000	M 8X1	3,600	7,800	15,800	2,5	2	10,020
ER20	9,000	M 8X1	3,600	8,800	14,800	2,5	2	11,020
ER32	4,900	M10X1	4,100	4,800	34,000	3,0	1	6,032
ER32	5,500	M10X1	4,100	5,400	33,800	3,0	1	7,032
ER32	6,200	M10X1	4,100	6,100	28,800	3,0	1	8,032
ER32	7,000	M10X1	4,100	6,900	28,250	3,0	1	9,032
ER32	8,000	M10X1	4,100	7,800	23,800	3,0	1	10,032
ER32	9,000	M10X1	4,100	8,800	22,900	3,0	1	11,032
ER32	11,000	M10X1	4,100	10,800	20,650	3,0	2	14,032
ER32	12,000	M10X1	4,100	11,800	19,650	3,0	2	16,032
ER32	14,500	M10X1	4,100	14,300	18,000	3,0	2	18,032

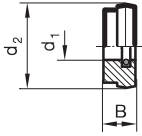
Kılavuz Çekme Tutucuları

Sızdırmazlık Contaları



- Kullanacağınız kesicinin anma çapı ölçüsünden Kat Nr.78335 contanın delik çapını bir sonraki büyük ölçü seçilmelidir, örneğin Matkap Ø 6,3 mm ise conta çapı Ø6,5 olmalıdır. ER20 için seçilecek ise Code Nr. 6,520 olarak sipariş verilmelidir.

Katalog-No. 78335



Ölçüler	d1 mm	d2 mm	l1 mm	Code-No.
ER 16	3,000	13,000	4,000	3,016
ER 16	3,500	13,000	4,000	3,516
ER 16	4,000	13,000	4,000	4,016
ER 16	4,500	13,000	4,000	4,516
ER 16	5,000	13,000	4,000	5,016
ER 16	5,500	13,000	4,000	5,516
ER 16	6,000	13,000	4,000	6,016
ER 16	6,500	13,000	4,000	6,516
ER 16	7,000	13,000	4,000	7,016
ER 16	7,500	13,000	4,000	7,516
ER 16	8,000	13,000	4,000	8,016
ER 16	8,500	13,000	4,000	8,516
ER 16	9,000	13,000	4,000	9,016
ER 16	9,500	13,000	4,000	9,516
ER 16	10,000	13,000	4,000	10,016
ER 20	3,000	16,000	4,000	3,020
ER 20	3,500	16,000	4,000	3,520
ER 20	4,000	16,000	4,000	4,020
ER 20	4,500	16,000	4,000	4,520
ER 20	5,000	16,000	4,000	5,020
ER 20	5,500	16,000	4,000	5,520
ER 20	6,000	16,000	4,000	6,020
ER 20	6,500	16,000	4,000	6,520
ER 20	7,000	16,000	4,000	7,020
ER 20	7,500	16,000	4,000	7,520
ER 20	8,000	16,000	4,000	8,020
ER 20	8,500	16,000	4,000	8,520
ER 20	9,000	16,000	4,000	9,020
ER 20	9,500	16,000	4,000	9,520
ER 20	10,000	16,000	4,000	10,020
ER 20	10,500	16,000	4,000	10,520
ER 20	11,000	16,000	4,000	11,020
ER 20	11,500	16,000	4,000	11,520
ER 20	12,000	16,000	4,000	12,020
ER 20	12,500	16,000	4,000	12,520
ER 20	13,000	16,000	4,000	13,020
ER 25	3,000	21,000	4,000	3,025
ER 25	3,500	21,000	4,000	3,525
ER 25	4,000	21,000	4,000	4,025
ER 25	4,500	21,000	4,000	4,525
ER 25	5,000	21,000	4,000	5,025
ER 25	5,500	21,000	4,000	5,525

Ölçüler	d1 mm	d2 mm	l1 mm	Code-No.
ER 25	6,000	21,000	4,000	6,025
ER 25	6,500	21,000	4,000	6,525
ER 25	7,000	21,000	4,000	7,025
ER 25	7,500	21,000	4,000	7,525
ER 25	8,000	21,000	4,000	8,025
ER 25	8,500	21,000	4,000	8,525
ER 25	9,000	21,000	4,000	9,025
ER 25	9,500	21,000	4,000	9,525
ER 25	10,000	21,000	4,000	10,025
ER 25	10,500	21,000	4,000	10,525
ER 25	11,000	21,000	4,000	11,025
ER 25	11,500	21,000	4,000	11,525
ER 25	12,000	21,000	4,000	12,025
ER 25	12,500	21,000	4,000	12,525
ER 25	13,000	21,000	4,000	13,025
ER 25	13,500	21,000	4,000	13,525
ER 25	14,000	21,000	4,000	14,025
ER 25	14,500	21,000	4,000	14,525
ER 25	15,000	21,000	4,000	15,025
ER 25	15,500	21,000	4,000	15,525
ER 25	16,000	21,000	4,000	16,025
ER 32	3,000	27,000	4,000	3,032
ER 32	3,500	27,000	4,000	3,532
ER 32	4,000	27,000	4,000	4,032
ER 32	4,500	27,000	4,000	4,532
ER 32	5,000	27,000	4,000	5,032
ER 32	5,500	27,000	4,000	5,532
ER 32	6,000	27,000	4,000	6,032
ER 32	6,500	27,000	4,000	6,532
ER 32	7,000	27,000	4,000	7,032
ER 32	7,500	27,000	4,000	7,532
ER 32	8,000	27,000	4,000	8,032
ER 32	8,500	27,000	4,000	8,532
ER 32	9,000	27,000	4,000	9,032
ER 32	9,500	27,000	4,000	9,532
ER 32	10,000	27,000	4,000	10,032
ER 32	10,500	27,000	4,000	10,532
ER 32	11,000	27,000	4,000	11,032
ER 32	11,500	27,000	4,000	11,532
ER 32	12,000	27,000	4,000	12,032
ER 32	12,500	27,000	4,000	12,532
ER 32	13,000	27,000	4,000	13,032
ER 32	13,500	27,000	4,000	13,532
ER 32	14,000	27,000	4,000	14,032
ER 32	14,500	27,000	4,000	14,532
ER 32	15,000	27,000	4,000	15,032
ER 32	15,500	27,000	4,000	15,532
ER 32	16,000	27,000	4,000	16,032
ER 32	16,500	27,000	4,000	16,532
ER 32	17,000	27,000	4,000	17,032
ER 32	17,500	27,000	4,000	17,532
ER 32	18,000	27,000	4,000	18,032
ER 32	18,500	27,000	4,000	18,532
ER 32	19,000	27,000	4,000	19,032
ER 32	19,500	27,000	4,000	19,532
ER 32	20,000	27,000	4,000	20,032
ER 40	3,500	33,500	4,000	3,540
ER 40	4,000	33,500	4,000	4,040
ER 40	4,500	33,500	4,000	4,540
ER 40	5,000	33,500	4,000	5,040
ER 40	5,500	33,500	4,000	5,540
ER 40	6,000	33,500	4,000	6,040
ER 40	6,500	33,500	4,000	6,540
ER 40	7,000	33,500	4,000	7,040
ER 40	7,500	33,500	4,000	7,540
ER 40	8,000	33,500	4,000	8,040
ER 40	8,500	33,500	4,000	8,540
ER 40	9,000	33,500	4,000	9,040
ER 40	9,500	33,500	4,000	9,540
ER 40	10,000	33,500	4,000	10,040
ER 40	10,500	33,500	4,000	10,540
ER 40	11,000	33,500	4,000	11,040

Ölçüler	d1 mm	d2 mm	l1 mm	Code-No.
ER 40	11,500	33,500	4,000	11,540
ER 40	12,000	33,500	4,000	12,040
ER 40	12,500	33,500	4,000	12,540
ER 40	13,000	33,500	4,000	13,040
ER 40	13,500	33,500	4,000	13,540
ER 40	14,000	33,500	4,000	14,040
ER 40	14,500	33,500	4,000	14,540
ER 40	15,000	33,500	4,000	15,040
ER 40	15,500	33,500	4,000	15,540
ER 40	16,000	33,500	4,000	16,040
ER 40	16,500	33,500	4,000	16,540
ER 40	17,000	33,500	4,000	17,040
ER 40	17,500	33,500	4,000	17,540
ER 40	18,000	33,500	4,000	18,040
ER 40	18,500	33,500	4,000	18,540
ER 40	19,000	33,500	4,000	19,040
ER 40	19,500	33,500	4,000	19,540
ER 40	20,000	33,500	4,000	20,040
ER 40	20,500	33,500	4,000	20,540
ER 40	21,000	33,500	4,000	21,040
ER 40	21,500	33,500	4,000	21,540
ER 40	22,000	33,500	4,000	22,040
ER 40	22,500	33,500	4,000	22,540
ER 40	23,000	33,500	4,000	23,040
ER 40	23,500	33,500	4,000	23,540
ER 40	24,000	33,500	4,000	24,040
ER 40	24,500	33,500	4,000	24,540
ER 40	25,000	33,500	4,000	25,040
ER 40	25,500	33,500	4,000	25,540
ER 40	26,000	33,500	4,000	26,040