

# KINTEK®

**MODULAR SYSTEM VAR TYPE**  
**SISTEMA MODULARE TIPO VAR**



[www.kintek.it](http://www.kintek.it)

**MODULAR SYSTEM VAR TYPE** 

SISTEMA MODULARE TIPO VAR 

MODULAR SYSTEM TYP VAR 

SISTEMA MODULAR TIPO VAR 

SYSTÈME MODULAIRE TYPE VAR 

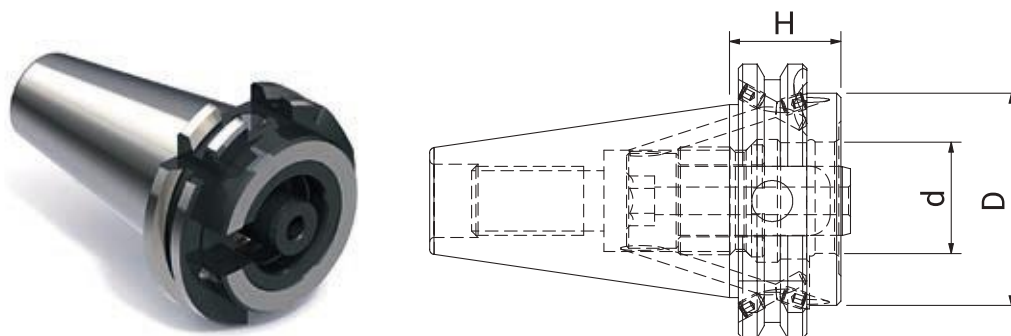
МОДУЛЬНАЯ СИСТЕМА ТИПА VAR 

模块系统VAR型 

MODULAR GROUNDHOLDERS

MODULAR GRUNDHALTER ATTACCHI BASE MODULARI  
 ADAPTADORES BÁSICOS MODUALRES ATTACHEMENTS BASE MODULAIRE  
 МОДУЛЬНЫЕ БАЗОВЫЕ ДЕРЖАТЕЛИ 模块转接柄

DIN 69871 AD

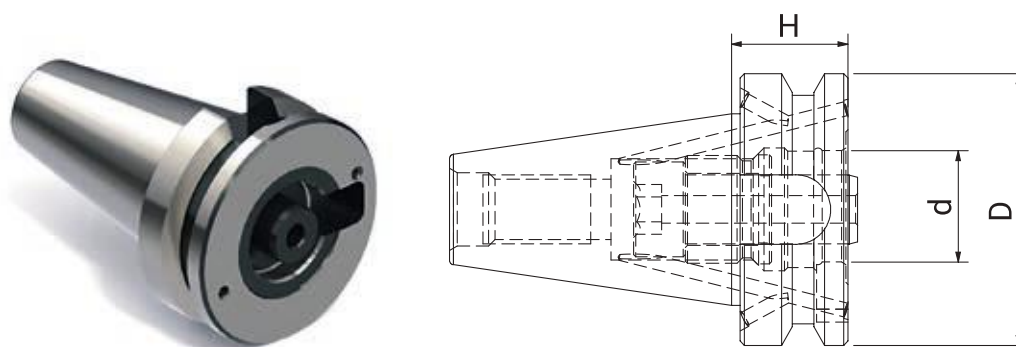


CODE N.	DESCRIPTION	ISO	H	D	d
280-11301	TC40H27VAR50	40	27	50	27
280-11302	TC40H27VAR63	40	27	63	32
280-11303	TC40H50VAR50	40	50	50	27
280-11304	TC40H50VAR63	40	50	63	32
280-11305	TC50H27VAR50	50	27	50	27
280-11306	TC50H27VAR63	50	27	63	32
280-11307	TC50H27VAR80	50	27	80	32
280-11308	TC50H50VAR50	50	50	50	27
280-11309	TC50H50VAR63	50	50	63	32
280-11310	TC50H50VAR80	50	50	80	32

MODULAR GROUNDHOLDERS

MODULAR GRUNDHALTER ATTACCHI BASE MODULARI  
 ADAPTADORES BÁSICOS MODUALRES ATTACHEMENTS BASE MODULAIRE  
 МОДУЛЬНЫЕ БАЗОВЫЕ ДЕРЖАТЕЛИ 模块转接柄

MAS 403/0BT AD

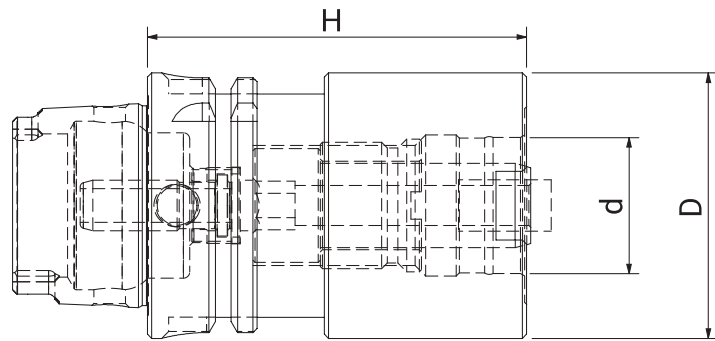


CODE N.	DESCRIPTION	ISO	H	D	d
280-11401	BT40H27VAR50	40	27	50	27
280-11402	BT40H35VAR63	40	35	63	32
280-11403	BT40H50VAR50	40	50	50	27
280-11404	BT40H50VAR63	40	50	63	32
280-11405	BT50H40VAR50	50	40	50	27
280-11406	BT50H50VAR50	50	50	50	27
280-11407	BT50H50VAR63	50	50	63	32
280-11408	BT50H50VAR80	50	50	80	32

MODULAR GROUNDHOLDERS

MODULAR GRUNDHALTER    ATTACCHI BASE MODULARI  
 ADAPTADORES BÁSICOS MODUALRES    ATTACHEMENTS BASE MODULAIRE  
 МОДУЛЬНЫЕ БАЗОВЫЕ ДЕРЖАТЕЛИ    模块转接柄

DIN 69893 HSK A

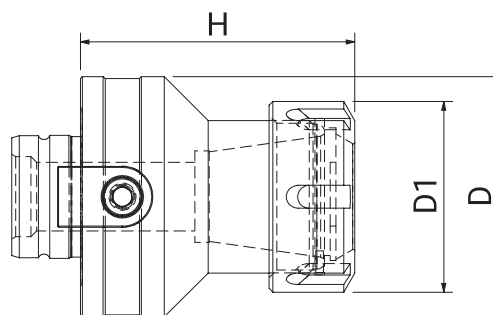


CODE N.	DESCRIPTION	H	D	d
280-11801	HSK63AH75VAR50	75	50	27
280-11802	HSK63AH85VAR63	85	63	32
280-11803	HSK100H80VAR50	80	50	27
280-11804	HSK100H90VAR63	90	63	32
280-11805	HSK100H90VAR80	90	80	32

ER COLLET CHUCK ADAPTERS

ER SPANNZANGENFUTTER ADAPTER    ADATTATORI PORTAPINZE TIPO ER  
 ADAPTADORES PORTAPINZAS TIPO ER    ADAPTATEURS PORTE-PINCE ER  
 ЦАНГОВЫЕ АДАПТОРЫ    弹簧夹头刀柄转换器

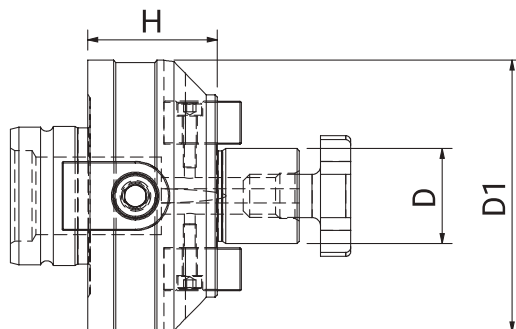
DIN 6469



CODE N.	DESCRIPTION	D	H	D1
284-36331	VAR50H63ER20	50	63	35
284-36332	VAR50H63ER25	50	63	42
284-36333	VAR50H65ER32	50	65	50
284-36334	VAR63H77ER32	63	77	50
284-36335	VAR63H86ER40	63	86	63
284-36336	VAR80H90ER40	80	90	62

FACE MILL ADAPTERS

FRÄSDORN ADAPTER ADATTATORI PORTAFRESE  
 ADAPTADORES PORTAFRESAS ADAPTATEURS PORTE-FRAISE  
 АДАПТОРЫ ДЛЯ НАСАДНЫХ ФРЕЗ 面铣刀柄转换器

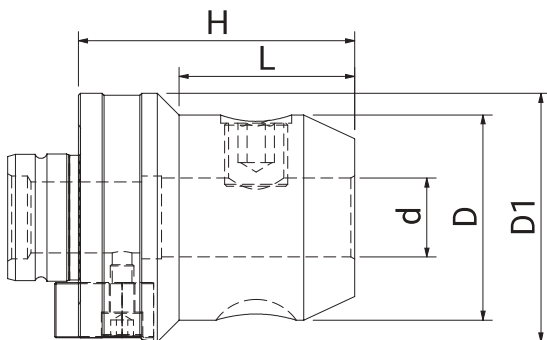


CODE N.	DESCRIPTION	D1	H	D
217-90601	VAR50H30D16	50	30	16
217-90602	VAR50H20D22	50	20	22
217-90603	VAR50H20D27	50	20	27
217-90604	VAR50H25D32	50	25	32
217-90605	VAR63H30D22	63	30	22
217-90606	VAR63H30D27	63	30	27
217-90607	VAR63H30D32	63	30	32
217-90608	VAR63H30D40	63	30	40
217-90609	VAR80H30D27	80	30	27
217-90610	VAR80H30D32	80	30	32
217-90612	VAR80H30D40	80	30	40

WELDON ADAPTERS

WELDON ADAPTER ADATTATORI PER FRESE TIPO WELDON  
 ADAPTADORES WELDON ADAPTATEURS WELDON  
 ОПРАВКИ С КРЕПЛЕНИЕМ WELDON 威尔登式端铣夹具

DIN 1835 B

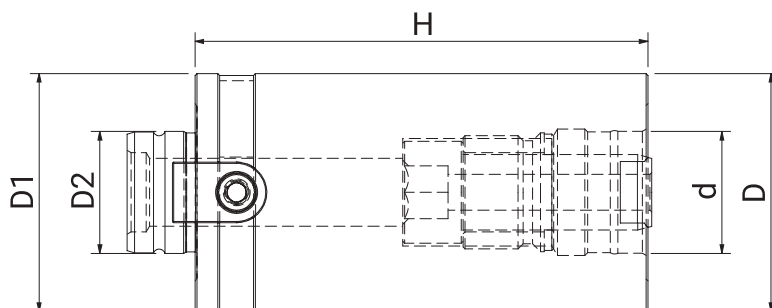


CODE N.	DESCRIPTION	d	H	D	D1	L
217-90321	VAR50H50WE06	6	50	25	50	25
217-90322	VAR50H50WE08	8	50	28	50	25
217-90323	VAR50H50WE10	10	50	38	50	28
217-90324	VAR50H60WE12	12	60	42	50	36
217-90325	VAR50H60WE14	14	60	44	50	37
217-90326	VAR50H60WE16	16	60	48	50	39
217-90327	VAR50H60WE18	18	60	50	50	45
217-90328	VAR50H60WE20	20	60	52	50	47
217-90329	VAR50H80WE25	25	80	65	50	66
217-90330	VAR63H70WE10	10	70	35	63	36
217-90331	VAR63H70WE12	12	70	42	63	39,5
217-90332	VAR63H70WE14	14	70	44	63	40,5
217-90333	VAR63H70WE16	16	70	48	63	42,5
217-90334	VAR63H70WE18	18	70	50	63	43,5
217-90335	VAR63H70WE20	20	70	52	63	44,5
217-90336	VAR63H80WE25	25	80	62	63	59,5
217-90337	VAR63H80WE32	32	80	63	63	64,5
217-90338	VAR63H90WE40	40	90	80	63	70
217-90339	VAR80H70WE16	16	70	48	80	32
217-90340	VAR80H70WE20	20	70	52	80	34
217-90341	VAR80H80WE25	25	80	65	80	50,5
217-90342	VAR80H80WE32	32	80	72	80	54
217-90343	VAR80H90WE40	40	90	79	80	67,5

EXTENTIONS

VERLÄNGERUNGEN  
EXTENSIONES  
УДЛИНИТЕЛИ

PROLUNGHE  
RALLONGES  
延长杆

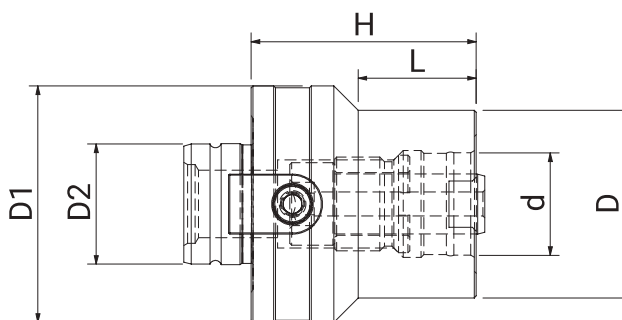


CODE N.	DESCRIPTION	D	H	d	D1	D2
281-26401	VAR50H60VAR50	50	60	27	50	27
281-26402	VAR50H80VAR50	50	80	27	50	27
281-26403	VAR50H100VAR50	50	100	27	50	27
281-26404	VAR63H80VAR63	63	80	32	63	32
281-26405	VAR63H120VAR63	63	120	32	63	32
281-26406	VAR80H80VAR80	80	80	32	80	32
281-26407	VAR80H100VAR80	80	100	32	80	32
281-26408	VAR80H120VAR80	80	120	32	80	32
281-26409	VAR80H140VAR80	80	140	32	80	32
281-26410	VAR80H160VAR80	80	160	32	80	32

REDUCTIONS

REDUZIERUNGEN  
REDUCCIONES  
ПЕРЕХОДНИКИ

RIDUZIONI  
RÉDUCTIONS  
缩径杆



CODE N.	DESCRIPTION	D1	H	L	D	D2	d
217-90214	VAR63H60VAR50	63	60	31,5	50	32	27
217-90215	VAR80H80VAR63	80	80	49,5	63	32	32

# KINTEK®

**STANDARD TOOLHOLDERS AND ACCESSORIES**  
MANDRINI STANDARD E ACCESSORI



[www.kintek.it](http://www.kintek.it)

## STANDARD TOOLHOLDERS AND ACCESSORIES



MANDRINI STANDARD  
E ACCESSORI



STANDARD STEILKEGELAUFNAHMEN  
UND ZUBEHÖR



CONOS ESTANDAR  
Y ACCESORIOS



MANDRINS STANDARD  
ET ACCESSOIRES



ОПРАВКИ SK (7:24)  
И ЗАПАСНЫЕ ЧАСТИ



和元件安装



■ **DIN 69871 A-AD/B-AD** pagg. **088-117**

■ **JIS B 6339  
MAS 403/BT A-AD/B-AD** pagg. **118-149**

■ **DIN 2080** pagg. **150-163**

■ **ACCESSORIES** pagg. **164-204**

■ **KIT** pagg. **206-207**





# DIN 69871

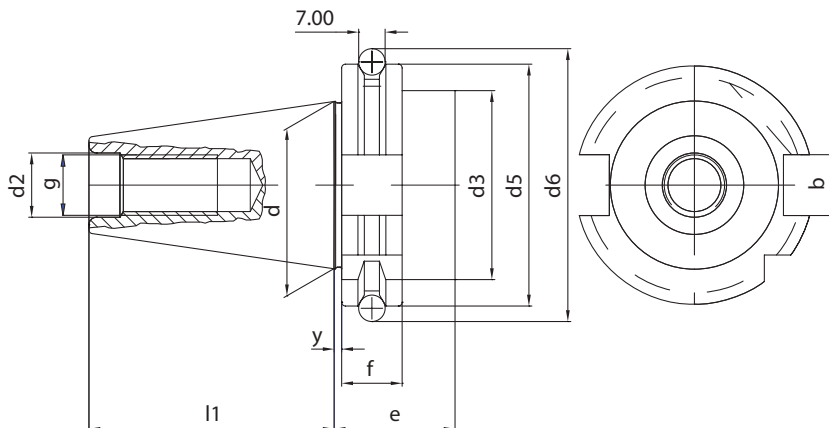
## A-AD/B-AD



TAPER SHANKS DATA SHEET

TECHNISCHE DATEN DER STEILKEGELWERKZEUGE DATI TECNICI CONI D'ATTACCO  
 CARACTERISTICAS TECNICAS DE LOS CONOS DONNEES TECHNIQUES QUEUE D'OUTILS  
 КОНСТРУКТИВНЫЕ РАЗМЕРЫ 锥柄数据表

DIN 69871 A DIN 69871 AD/B - DIN 69871/A

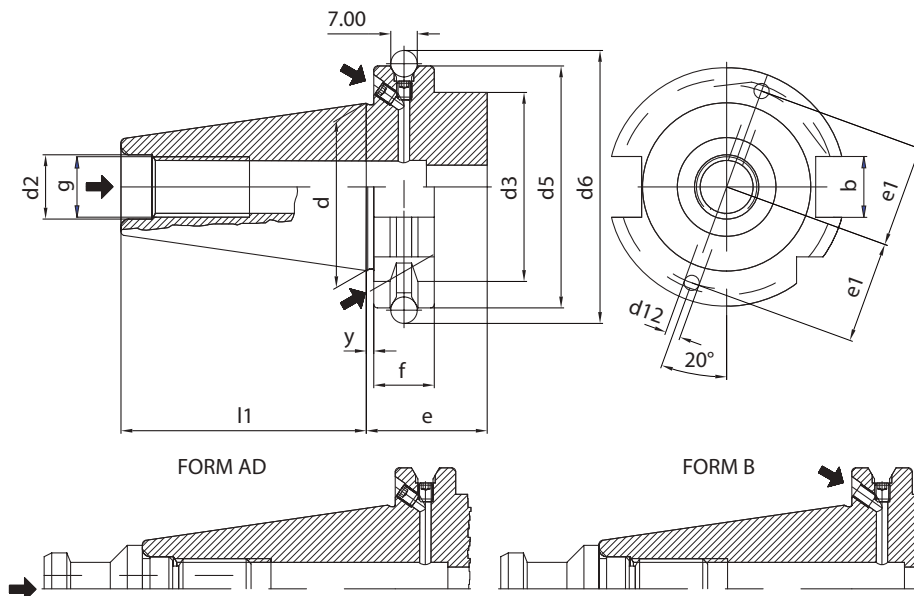


ISO	d	l1	d2	g	y	d5	f	d3	d6	e	b
30	31,75	47,8	13	M12	3,2	50	15,9	45	59,3	35	16,1
40	44,45	68,4	17	M16	3,2	63,55	15,9	50	72,3	35	16,1
50	69,85	101,75	25	M24	3,2	97,5	15,9	80	107,25	35	25,7

TAPER SHANKS DATA SHEET

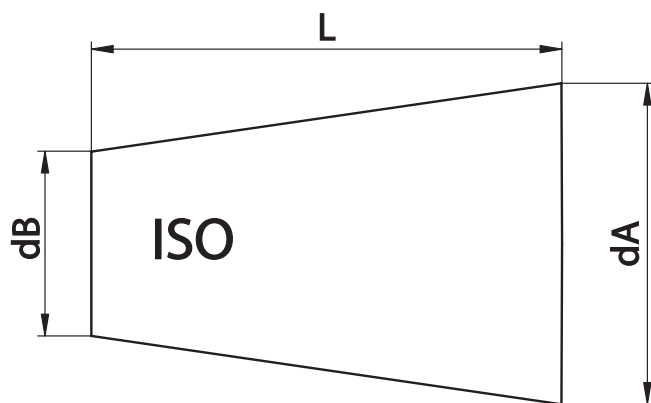
TECHNISCHE DATEN DER STEILKEGELWERKZEUGE DATI TECNICI CONI D'ATTACCO  
 CARACTERISTICAS TECNICAS DE LOS CONOS DONNEES TECHNIQUES QUEUE D'OUTILS  
 КОНСТРУКТИВНЫЕ РАЗМЕРЫ 锥柄数据表

DIN 69871 A DIN 69871 AD/B - DIN 69871 AD/B



ISO	d	l1	d2	g	y	d5	f	d3	d6	e	b	d12	e
40	44,45	68,4	17	M16	3,2	63,55	15,9	50	72,3	35	16,1	4	27
50	69,85	101,75	26	M24	3,2	97,5	15,9	80	107,25	35	25,7	5	42

For coolant through V-flange bores (B) or center of toolholders (AD). For central coolant, the V-flange channels are closed by socket screws.  
 Il lubrificante passa dai fori sulla flangia (B) oppure, chiudendo i fori con le apposite viti, dal centro del mandrino (AD).  
 El refrigerante pasa por los agujeros de la valona (B) o, cerrando los agujeros con los correctos tornillos, por el centro del cono (AD).  
 Das Kühlmittel geht durch die Löcher am Bund (B) oder, wenn die Löcher mit den Schrauben geschlossen werden, zentral durch Aufnahme (AD).  
 Le lubrifiant passe par les trous de la bride (B) ou, si on ferme les trous avec des vis, par le centre du mandrin (AD).  
 Для подачи СОЖ через отверстия во фланце (форма В) или через центральное отверстие (форма АD). Для подачи СОЖ через центральное отверстие боковые должны быть закрыты винтами.  
 冷却剂需通过V型法兰孔 (B) 或刀柄 (AD)。对于中央冷却剂, V型法兰通道是由凹头螺丝拧紧的。



**CONE'S TOLERANCE**  
ACCORDING TO THE CLASS AT3.

**TOLLERANZA DEL CONO**  
PRODOTTI IN CLASSE AT3.

**KEGELSCHAFTTOLERANZ**  
IN KLASSE AT3 ANGEFERTIGT.

**TOLERANCIA DEL CONO**  
PRODUCIDOS EN CLASE AT3

**TOLERANCE DU CONE**  
EN CLASSE AT3.

ISO	L	dA-dB	AT3
30	42	12.250	+0.002
40	59	17.208	+0.003
50	92	26.833	+0.004



## KINTEK DIN TOOLHOLDERS

## TECHNICAL FEATURES

### DIN 69871 A DIN 69871 AD/B

ALL KINTEK TOOLHOLDERS ARE MANUFACTURED ACCORDING TO DIN NORM.

#### COLLET CHUCK'S RUNOUT ACCURACY

The norm DIN6391 permits a runout error between external cone and internal cone / collet seat of 0.016. Our production has a runout accuracy which is guaranteed to be within 0,003 / 0,010 mm at the tool seat.

#### SHELL END MILL ADAPTOR'S RUNOUT ACCURACY

Our shell end mill adaptors meet the requirements of the norm DIN6358, which prescribes for diameters 16-22-27-32-40 a runout accuracy of: 0, 01 for SK 30/40, 0,015 for SK 50.

#### WELDON END MILL HOLDER'S RUNOUT ACCURACY

According to the norm DIN6359-1 Weldon end mill holders have to meet the following requirements:  
Bore: H5 tolerance  
Runout accuracy: < 0.01 (for SK 40)  
Our end mill adaptors ensure the prescribed holes' tolerance and have a runout accuracy which is normally 0.005

#### BALANCING

The major part of toolholders of this category can run up to 8000 rpm grade G 6,3 or 12000 rpm. Besides the descriptive and dimensional table of products, you can find the additive balancing grade.

#### CONSTRUCTIVE FEATURES

- Manufactured with Casehardening Steel.
- Casehardened with depth 0,6 - 0,8 mm
- Hardened-Tempered
- Hardness HRC 58+-2, Strength 800-1000 N/mm2
- Black oxidized
- Internal and external grinding finished.

#### NEW HIGH-SPEED BALANCING TOOLHOLDERS

The new high-speed toolholders are balanced in the Grade G 2,5 at 25000 rpm.

#### CONSTRUCTIVE FEATURES FOR HIGH-SPEED TOOLHOLDERS

- Manufactured with casehardening Steel.

- Casehardened with depth 0,6 - 0,8 mm
- Hardened-Tempered
- Hardness HRC 58+-2, Strength 800-1000 N/mm2
- Black oxidized
- Internal and external grinding finish of the cone
- Grinding finish on the front side and on the thread of collet nuts.
- Tested 100% with certified measuring instruments and supplied with balancing certificate



## MANDRINI KINTEK CON ATTACCO ISO

## DATI TECNICI

### DIN 69871 A DIN 69871 AD/B

TUTTI I MANDRINI PORTAUTENSILI KINTEK VENGONO PRODOTTI SECONDO LE NORMATIVE DIN

#### COASSIALITÀ PORTAPINZE

La norma DIN6391 ammette un errore massimo di 0.016 sia per i portapinze DIN6499/ISO15488 che per DIN6388.

La nostra produzione normalmente presenta uno scostamento massimo di eccentricità tra cono ISO e sede pinza compreso tra i 0,003 e 0,010 mm.

#### COASSIALITÀ PORTAFRESE FISSI E COMBINATI

I portafrese fissi e combinati di nostra produzione rispondono ai criteri prescritti dalla norma DIN6358, la quale prevede un errore massimo di coassialità tra cono ISO 30 e ISO 40 ed i diametri 16-22-27-32-40, di 0,01.

Mentre per ISO 50 è ammesso un errore massimo di 0,015 mm.

#### COASSIALITÀ PORTAFRESE WELDON WHISTLE NOTCH

Rispettando la normativa DIN 6359-1 i portafrese WELDON devono rispondere ai seguenti requisiti: foro: tolleranza H5

coassialità: scostamento massimo consentito tra cono e sede Weldon <0.01 (per ISO 40)  
Garantiamo la tolleranza prescritta sul foro e un valore di coassialità mediamente di 0.005.

#### EQUILIBRATURA

La maggior parte dei portautensili presenti in questa categoria sono prebilanciati in classe G 6,3 8000 rpm min -1. o bilanciati a 12000 giri rpm min-1. A fianco della tabella descrittiva e dimensionale dei prodotti viene elencato il grado di equilibratura aggiuntiva.

#### DATI COSTRUTTIVI

- Costruiti in acciaio da cementazione legato.
- Cementati con profondità 0,6 - 0,8 mm

- Temprati-rinvenuti
- Durezza HRC 58 +- 2 resistenza 800-1000 N/mm2
- Bruniti
- Finitura di rettifica interna, esterna e nelle filettature delle ghiera chiudipinza

#### EQUILIBRATURA MANDRINI PER ALTE VELOCITÀ

I mandrini presenti nella linea nuova ad alta velocità vengono bilanciati in classe G 2,5 a 25000 rpm min - 1.

#### DATI COSTRUTTIVI MANDRINI PER ALTE VELOCITÀ

- Costruiti in acciaio da cementazione legato.
- Cementati con profondità 0,6 - 0,8 mm
- Temprati-rinvenuti
- Durezza HRC 58 +- 2 resistenza 800-1000 N/mm2
- Bruniti
- Finitura di rettifica interna, esterna del cono
- Rettifica parte anteriore e nelle filettature delle ghiera chiudipinza
- Collaudati 100% con strumenti di misura certificati e forniti con certificato di bilanciatura.





## KINTEK - STEILKEGELAUFNAHMEN

## TECHNISCHE DATEN

### DIN 69871 A DIN 69871 AD/B

ALLE KINTEK-STEILKEGELAUFNAHMEN WERDEN NACH DEN DIN-NORMEN ANGEFERTIGT.

#### SPANNZANGENAUFNAHME RUNDLAUFGENAUIGKEIT

Die DIN 6391 - Norm schreibt eine Rundlaufgenauigkeit zwischen Aussenkegel und Innenkegel / Spannzangensitz vom 0,016 vor. Unsere Spannzangenfutter weisen einen Rundlauffehler zwischen ISO-Kegel Aufnahme und Spannzangensitz, der zwischen 0,003 und 0,010 mm liegt.

#### AUFSTECKFRÄSDORNE - RUNDLAUFGENAUIGKEIT

Kintek- Aufsteckfräsdorne entsprechen der DIN 6358- Norm, die einen höchsten Rundlauffehler zwischen ISO 30- und ISO40- Kegel und den Durchmessern 16-22-27-32-40 vom 0,01 vorsieht. Der mögliche höchste Rundlauffehler für ISO 50 ist 0,015 mm.

#### WELDON AUFSTECKFRÄSDORNE RUNDLAUFGENAUIGKEIT

Nach der DIN 6359-1-Norm müssen die Weldon-Aufsteckfräsdorne die folgenden Forderungen aufweisen:

Bohrung: Toleranz H5

Rundlaufgenauigkeit: höchster möglicher Rundlauffehler zwischen Kegel und Weldonsitz < 0,01 (für ISO 40) Die vorgeschriebene Toleranz der Bohrung und eine durchschnittliche Rundlaufgenauigkeit von 0,005 sind erreicht.

#### WUCHTUNG

Die meisten Werkzeughalter dieser Gruppe sind in Klasse G6,3 auf 8.000 U/Min -1 vorgewuchtet oder auf 12.000 U/Min -1 gewuchtet. Neben der Übersichtstabelle der Produkte wird die Wuchtgüte angegeben.

#### KONSTRUKTIONS DATEN

- aus legiertem Einsatzstahl angefertigt
- in der Einsatzhärtetiefe von 0,6-0,8 mm

- gehärtet, angelassen
- Härte HRC58 +-2, Festigkeit 800-1000 N/mm2
- brüniert
- inneres, äußeres Schleifen und am Gewinde der Spannzangennutter

#### WUCHTUNG FÜR HÖHERE DREHZAHLEN

Die Hochgeschwindigkeit- Steilkegelaufnahmen der neuen Linie werden in Klasse G2,5 auf 25.000 U/Min -1 gewuchtet.

#### KONSTRUKTIONS DATEN

- aus legiertem Einsatzstahl angefertigt
- in der Einsatzhärtetiefe von 0,6-0,8 mm
- gehärtet, angelassen
- Härte HRC 58 +- 2, Festigkeit 800-1000 N/mm2
- brüniert
- inneres, äußeres Schleifen des Kegels
- Schleifen der Vorderseite und am Gewinde der Spannzangennutter
- 100% durch zertifizierte Meßinstrumente geprüft und mit Wuchtungsprotokoll geliefert



## CONOS KINTEK CON ACOPLAMIENTO ISO

## CARACTERISTICAS TECNICAS

### DIN 69871 A DIN 69871 AD/B

TODOS LOS CONOS PORTAHERRAMIENTAS DE KINTEK SON FABRICADOS DE ACUERDO CON LAS NORMATIVAS DIN

#### CONCENTRICIDAD DE LOS PORTAPINZAS

La normativa DIN6391 permite un error máximo de 0.016 tanto para los portapinzas DIN6499/ISO15488 como para los DIN6388. Nuestra producción suele presentar una desviación máxima de concentricidad entre el cono ISO y la base de la pinza comprendido entre 0,003 y 0,010 mm.

#### CONCENTRICIDAD DE LOS PORTAFRESAS

Los portafresas de nuestra producción cumplen los criterios establecidos desde la normativa DIN6358, que prevé un error máximo de concentricidad entre los conos ISO 30 y ISO 40 y los diámetros 16-22-27-32-40 de 0,01, mientras que para los conos ISO 50 de 0,015 mm.

#### CONCENTRICIDAD DE LOS PORTAFRESAS WELDON

Respetando la normativa DIN6359-1 los porta fresas

Weldon tienen que cumplir los siguientes requisitos:  
 Agujero: tolerancia H5  
 Concentricidad: desviación máxima entre cono y base Weldon <0.01 (para ISO40)  
 Garantizamos la tolerancia establecida sobre el agujero y un valor de concentricidad normalmente de 0.005

#### EQUILIBRADO

La mayoría de los porta herramientas presentes en esa categoría son pre-equilibrados en clase G 6,3 a 8000 rpm min -1 o equilibrados a 12000 rpm min-1. Al lado de la tabla descriptiva y dimensional de los productos va mencionado el grado de equilibrado adicional.

#### CARACTERISTICAS DE CONSTRUCCION

- Fabricados con acero de cementación
- Capa de cementado con 0,6 – 0,8 mm
- Endurecidos – Templados
- Dureza HRC 58 +- 2, resistencia a la tracción 800-1000N/mm2
- Pavonados

- Acabado interior, exterior y en el roscado de la tuerca de cierre rectificadas

#### EQUILIBRADO PARA CONOS DE ALTA VELOCIDAD

Los conos que están presentes en la nueva línea de alta velocidad son equilibrados en clase G 2,5 a 25000 rpm min -1.

#### CARACTERISTICAS DE CONSTRUCCION PARA CONOS DE ALTA VELOCIDAD

- Fabricados con acero de cementación
- Capa de cementado con 0,6 – 0,8 mm
- Endurecidos – Templados
- Dureza HRC 58 +- 2, resistencia a la tracción 800-1000N/mm2
- Pavonados
- Acabado interior y exterior rectificadas
- Rectificados en la parte anterior y en el roscado de la tuerca de cierre
- Testado 100% y con certificado de calidad



## MANDRINS KINTEK AVEC ATTACHEMENT ISO

## DONNEES TECHNIQUES

### DIN 69871 A DIN 69871 AD/B

TOUS LES MANDRINS PORTE-OUTILS KINTEK SONT PRODUITS SUIVANT LES SPECIFICATIONS DIN

#### COAXIALITE' PORTE-PINCE

La norme DIN6391 admet une erreur maximum du 0.016 soit pour les porte-pinces DIN6499/ISO15488 soit pour DIN6388.

Dans notre production l'écart d'excentricité maximum entre cône ISO et logement de la pince est compris entre: 0,003 et 0,0010 mm.

#### COAXIALITE' PORTE-FRAISES FIXES ET COMBINES

Les porte-fraises fixes et combinés de notre production suivent la spécification de la norme DIN6358, qui prévoit pour les diamètres 16-22-27-32-40 une concentricité de 0,01 pour ISO 30 et ISO 40 0,015 pour ISO 50

#### COAXIALITE' PORTE-FRAISES WELDON

Suivant les spécifications DIN 6359-1 les porte-fraises WELDON doivent suivre les conditions suivantes:

Trou : tolérance H5

Coaxialité: écart maximum toléré entre cône et logement du Weldon <0.01 (pour ISO 40).

Nous assurons la tolérance prévue sur le trou et une coaxialité en moyenne de 0.005.

#### EQUILIBRAGE

La plupart des porte-outils sont pré-équilibrés en classe G 6,3 8000 Tr/Min -1. ou équilibrés à 12000 Tr/Min-1.

A côté du tableau de description et dimensions des produits il y a l'indication de la valeur d'équilibrage additionnel.

#### ELEMENTS DE CONSTRUCTION

- Produits en acier cimenté allié.
- Cémentés avec une profondeur 0,6 - 0,8 mm
- Trempés - Revenus
- Dureté HRC 58 +- 2 résistance 800-1000 N/ mm2

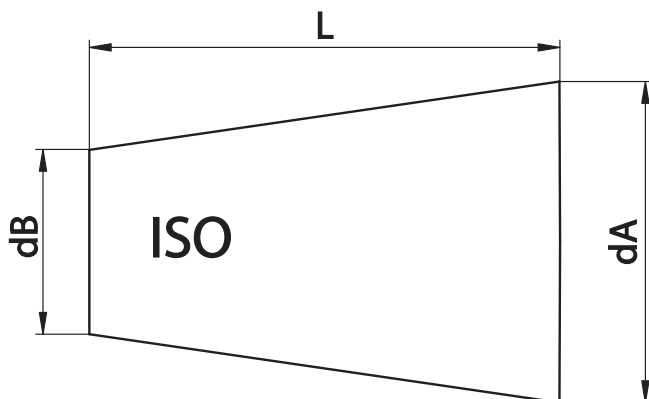
- Brunis
- Rectification du cône intérieur, extérieur et dans le filetage des écrous qui serrent la pince.

#### EQUILIBRAGE MANDRINS POUR HAUTE VITESSE

Les mandrins de la nouvelle ligne à haute vitesse sont équilibrés en classe G 2,5 à 25000 Tr/mn-1.

#### ELEMENTS DE CONSTRUCTION POUR MANDRINS HAUTE VITESSE

- Produits en acier cimenté allié.
- Cémentés avec une profondeur 0,6 - 0,8 mm
- Trempe - Revenu
- Dureté HRC 58 +- 2 résistance 800-1000 N/ mm2
- Brunis
- Finition de rectification intérieure, extérieure et du cône
- Rectification du cône intérieur et dans le filetage des écrous qui serrent la pince.
- Contrôlés à 100 % avec des instruments de mesure certifiés et livrés avec un certificat d'équilibrage.



**ТОЧНОСТЬ КОНУСА**  
СООТВЕТСТВУЕТ КЛАССУ АТ3.

锥体的误差  
根据 AT3 级别

ISO	L	dA-dB	AT3
30	42	12.250	+0.002
40	59	17.208	+0.003
50	92	26.833	+0.004



**ОПРАВКИ KINTEK ПО DIN**

**DIN 69871 A DIN 69871 AD/B**

**ВСЕ ОПРАВКИ KINTEK ПРОИЗВЕДЕНЫ СОГЛАСНО СТАНДАРТУ DIN.**

**БИЕНИЕ ЦАНГОВЫХ ПАТРОНОВ**

В соответствии с нормами DIN6391, допустимое биение конуса оправки относительно конического отверстия под цангу составляет 0,016 мм. Гарантированная точность биения отверстия под инструмент - 0,003 мм/0,010 м.

**БИЕНИЕ ОПРАВОК ДЛЯ НАСАДНЫХ ФРЕЗ**

Патроны изготовлены в соответствии с требованиями DIN 6358, согласно которым биение для диаметров 16-22-27-32-40 составляет 0,01 мм для SK 30/40 и 0,015 мм для SK 50.

**БИЕНИЕ ПАТРОНОВ С КРЕПЛЕНИЕМ WELDON**

Оправки соответствуют следующим требованиям DIN 6359-1:  
Точность отверстия: H5  
Биение: < 0,01 (для SK 40)  
Оправки Kintek изготовлены с гарантированной точностью отверстий и биением 0,005 мм.

**БАЛАНСИРОВКА**

Оправки данной категории предварительно сбалансированы по классу G6,3 при 8000 об/мин или 12000 об/мин.

**КОНСТРУКТИВНЫЕ ОСОБЕННОСТИ**

- Изготовлены из стали с последующей цементацией
- Цементация на глубину 0,6 - 0,8 мм
- Оправки подвергнуты закалке и отпуску
- Твердость 58+/-2 HRC, прочность 800-1000 Н/мм<sup>2</sup>
- Защитно-декоративное покрытие черного цвета
- Шлифованные внутренняя и внешняя

поверхности

**НОВЫЕ ВЫСОКОСКОРОСТНЫЕ СБАЛАНСИРОВАННЫЕ ОПРАВКИ**

Новые высокоскоростные оправки сбалансированы до класса G 2,5 при 25000 об/мин.

**КОНСТРУКТИВНЫЕ ОСОБЕННОСТИ ВЫСОКОСКОРОСТНЫХ ОПРАВОК**

- Изготовлены из стали с последующей цементацией
- Цементация на глубину 0,6 - 0,8 мм
- Оправки подвергнуты закалке и отпуску
- Твердость 58+/-2 HRC, прочность 800-1000 Н/мм<sup>2</sup>
- Защитно-декоративное покрытие черного цвета
- Шлифованные внутренняя и внешняя поверхности
- Шлифованный торец и резьба под гайку в цанговых патронах
- Каждая оправка испытана и поставляется с сертификатом о балансировке



**KINTEK 符合 DIN 标的刀柄**

**技术特点**

**DIN 69871 A DIN 69871 AD/B**

所有 KINTEK 刀柄均根据 DIN 标准来制造。

**弹簧夹头的径向跳动精度**

DIN6391 标准允许在外部锥体与内部锥体/夹头座之间的径向跳动误差为0.016。我公司的生产保证在工具底座处径向跳动精度为 0.003 / 0.010 米之间。

**平面铣接头的径向跳动精度**

我公司的平面铣接头满足 DIN6358 标准要求, 该标准规定了直径为 16-22-27-32-40 的径向跳动精度, 对于SK 30/40 为0.01, 对于SK 50为0.015。

**威尔登式端铣夹具的径向跳动精度**

根据 DIN6359-1 标准规定, 威尔登式端铣夹具必须要达到下列要求:  
孔: H5 误差  
径向跳动精度: < 0.01 (对于 SK 40)  
我公司的平面铣接头确保可达到规定的孔的误差, 通常的径向跳动精度为 0.005。

**平衡**

这种类型的刀柄的主要部分最高转速可达到 G 6,3 级的 8000 转/分钟或 12000 转/分钟。

**结构特点**

- 用表面硬化钢材制造。
- 硬化深度达 0,6 - 0,8 毫米。
- 经过硬化及回火处理。
- 硬度达 HRC 58+/-2, 强度达 800-1000 N/平方毫米。
- 黑色氧化。
- 内部及外部表面打磨处理。

**新型高速平衡刀柄**

新型高速平衡刀柄在 G 2.5 级, 25000 转/分钟达到平衡。

**高速刀柄的结构特点**

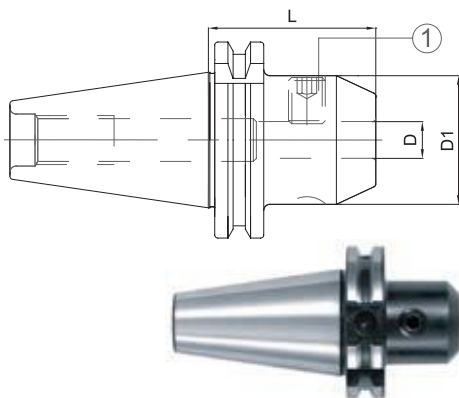
- 用表面硬化钢材制造。
- 硬化深度达 0,6 - 0,8 毫米。
- 经过硬化及回火处理。
- 硬度达 HRC 58+/-2, 强度达 800-1000 N/平方毫米。
- 黑色氧化。
- 锥体内部及外部表面打磨处理。
- 夹头螺母螺纹正面和上面进行打磨处理。
- 使用经过认证的测量仪器检测, 供货时提供平衡检测证书。



END MILL HOLDERS WELDON

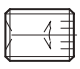
ZYLINDERSCHAFTAUFNAHME WELDON MANDRINI PORTAFRESE TIPO WELDON  
 CONOS PORTAHERRAMIENTAS WELDON MANDRINS POUR OUTILS TYPE WELDON  
 ОПРАВКИ С КРЕПЛЕНИЕМ WELDON 威尔登式端铣夹具

DIN 69871 AD - DIN 1835 B



CODE N.	DESCRIPTION	ISO	D	L	D1	G2,5 25000 RPM
213-91301	TC40H50WE06	40	6	50	25	•
213-91302	TC40H50WE08	40	8	50	28	•
213-91303	TC40H50WE10	40	10	50	35	•
213-91304	TC40H50WE12	40	12	50	42	•
213-91306	TC40H63WE16	40	16	63	48	•
213-91308	TC40H63WE20	40	20	63	52	•
213-91309	TC40H100WE25	40	25	100	65	•
213-91310	TC40H100WE32	40	32	100	72	•
213-91319	TC50H63WE20	50	20	63	52	•
213-91320	TC50H80WE25	50	25	80	65	•
213-91321	TC50H100WE32	50	32	100	72	•

Spare parts • Componenti  
 Ersatzteile • Piezas de repuesto • Pièces détachées  
 Запасные части • 零件

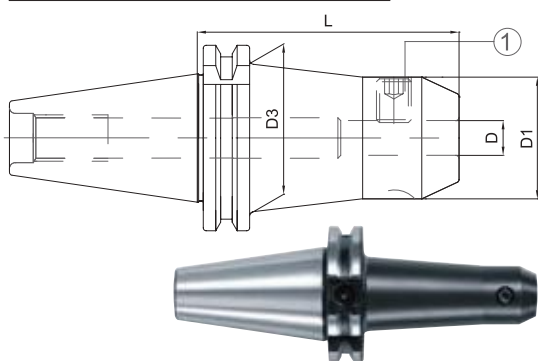
D	LOCKING SCREW	QUANTITY
		
6	811-106001	1
8	811-106002	1
10	811-106004	1
12,14	811-106005	1
16,18	811-106006	1
20	811-106007	1
25	811-106008	2
32	811-106009	2

**HIGH BALANCED**

END MILL HOLDERS WELDON-LONG PROJECTION TYPE

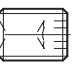
ZYLINDERSCHAFTAUFNAHME WELDON-LANG MANDRINI PORTAFRESE TIPO WELDON-SERIE LUNGA  
 CONOS PORTAHERRAMIENTAS WELDON - SERIE LARGA MANDRINS POUR OUTILS TYPE WELDON-SERIE LONGUE  
 ОПРАВКИ С КРЕПЛЕНИЕМ WELDON. УДЛИНЕННОЕ ИСПОЛНЕНИЕ 威尔登式端铣夹具-长形凸点式

DIN 69871 AD - DIN 1835 B



	CODE N.	DESCRIPTION	ISO	D	L	D1	D3	G2,5 25000 RPM
H100	213-91324	TC40H100WE06	40	6	100	25	35	•
	213-91325	TC40H100WE08	40	8	100	28	38	•
	213-91326	TC40H100WE10	40	10	100	35	40	•
	213-91327	TC40H100WE12	40	12	100	42	-	•
	213-91329	TC40H100WE16	40	16	100	48	-	•
	213-91331	TC40H100WE20	40	20	100	50	-	•

Spare parts • Componenti  
 Ersatzteile • Piezas de repuesto • Pièces détachées  
 Запасные части • 零件

D	LOCKING SCREW	QUANTITY
		
6	811-106001	1
8	811-106002	1
10	811-106004	1
12,14	811-106005	1
16,18	811-106006	1
20	811-106007	1
25	811-106008	2
32	811-106009	2

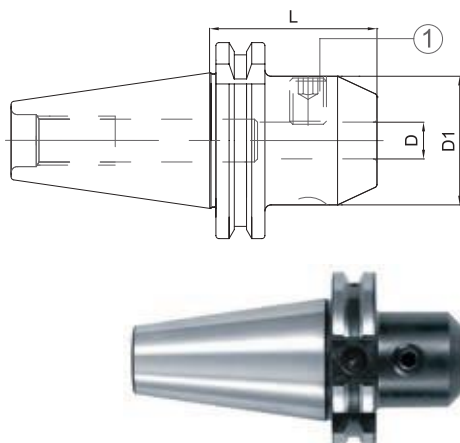
**HIGH BALANCED**

## END MILL HOLDERS WELDON

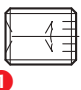
ZYLINDERSCHAFTAUFNAHME WELDON  
CONOS PORTAHERRAMIENTAS WELDON  
ОПРАВКИ С КРЕПЛЕНИЕМ WELDON

MANDRINI PORTAFRESE TIPO WELDON  
MANDRINS POUR OUTILS TYPE WELDON  
威尔登式端铣夹具

**DIN 69871 AD - DIN 1835 B**



Spare parts • Componenti  
Ersatzteile • Piezas de repuesto  
Pièces détachées  
Запасные части • 零件

D	LOCKING SCREW	QUANT.
		
6	811-106001	1
8	811-106002	1
10	811-106004	1
12,14	811-106005	1
16,18	811-106006	1
20	811-106007	1
25	811-106008	2
32	811-106009	2
40	811-106009	2
50	811-106011	2

CODE N.	DESCRIPTION	ISO	D	L	D1	G6,3 12000 RPM
263-11201	TC30H45WE06	30	6	45	25	•
263-11202	TC30H45WE08	30	8	45	28	•
263-11203	TC30H50WE10	30	10	50	35	•
263-11204	TC30H50WE12	30	12	50	42	•
263-11205	TC30H70WE16	30	16	70	48	•
263-11206	TC30H70WE20	30	20	70	52	•
213-11326	TC40H50WE06	40	6	50	25	•
213-11327	TC40H50WE08	40	8	50	28	•
213-11328	TC40H50WE10	40	10	50	35	•
213-11329	TC40H50WE12	40	12	50	42	•
213-11330	TC40H50WE14	40	14	50	44	•
213-11324	TC40H63WE16	40	16	63	48	•
213-11331	TC40H63WE18	40	18	63	50	•
213-11325	TC40H63WE20	40	20	63	52	•
213-11323	TC40H100WE25	40	25	100	65	•
213-11332	TC40H100WE32	40	32	100	72	•
213-11393	TC40H115WE40	40	40	115	80	•
213-11333	TC50H63WE06	50	6	63	25	•
213-11334	TC50H63WE08	50	8	63	28	•
213-11335	TC50H63WE10	50	10	63	35	•
213-11336	TC50H63WE12	50	12	63	42	•
213-11337	TC50H63WE14	50	14	63	44	•
213-11338	TC50H63WE16	50	16	63	48	•
213-11339	TC50H63WE18	50	18	63	50	•
213-11340	TC50H63WE20	50	20	63	52	•
213-11341	TC50H80WE25	50	25	80	65	•
213-11342	TC50H100WE32	50	32	100	72	•
213-11343	TC50H120WE40	50	40	120	80	•
263-11343	TC50H120WE50	50	50	120	100	•

# KINTEK



END MILL HOLDERS WELODN – LONG PROJECTION TYPE

ZYLINDERSCHAFTAUFNAHME WELDON-LANG

MANDRINI PORTAFRESE TIPO WELDON-SERIE LUNGA

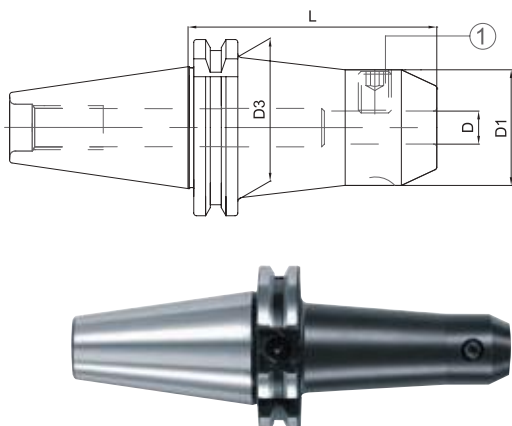
CONOS PORTAHERRAMIENTAS WELDON - SERIE LARGA

MANDRINS POUR OUTILS TYPE WELDON-SERIE LONGUE

ОПРАВКИ С КРЕПЛЕНИЕМ WELDON. УДЛИНЕННОЕ ИСПОЛНЕНИЕ

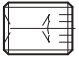
威尔登式端铣夹具-长形凸点式

DIN 69871 AD - DIN 1835 B



	CODE N.	DESCRIPTION	ISO	D	L	D1	D3	G6,3 12000 RPM	G6,3 8000 RPM
H 100	213-11344	TC40H100WE06	40	6	100	25	35	•	
	213-11345	TC40H100WE08	40	8	100	28	38	•	
	213-11346	TC40H100WE10	40	10	100	35	40	•	
	213-11347	TC40H100WE12	40	12	100	42	-	•	
	213-11348	TC40H100WE14	40	14	100	44	-	•	
	213-11349	TC40H100WE16	40	16	100	48	-	•	
	213-11370	TC40H100WE18	40	18	100	50	-	•	
	213-11350	TC40H100WE20	40	20	100	50	-	•	
	213-11323	TC40H100WE25	40	25	100	65	-	•	
	213-11332	TC40H100WE32	40	32	100	72	-	•	
	213-11351	TC50H100WE06	50	6	100	25	35		•
	213-11352	TC50H100WE08	50	8	100	28	38		•
	213-11353	TC50H100WE10	50	10	100	35	42		•
	213-11354	TC50H100WE12	50	12	100	42	48		•
	213-11355	TC50H100WE14	50	14	100	44	50		•
	213-11356	TC50H100WE16	50	16	100	48	54		•
	213-11357	TC50H100WE18	50	18	100	50	56		•
	213-11358	TC50H100WE20	50	20	100	52	59		•
	213-11359	TC50H100WE25	50	25	100	65	-		•
H 160	213-11362	TC40H160WE06	40	6	160	25	35	•	
	213-11363	TC40H160WE08	40	8	160	28	38	•	
	213-11371	TC40H160WE10	40	10	160	35	40	•	
	213-11372	TC40H160WE12	40	12	160	42	-	•	
	213-11360	TC40H160WE16	40	16	160	48	-	•	
	213-11361	TC40H160WE20	40	20	160	50	-	•	
	213-11396	TC40H160WE25	40	25	160	65	-	•	
	213-11397	TC40H160WE32	40	32	160	72	-	•	
	213-11364	TC50H160WE06	50	6	160	25	35		•
	213-11365	TC50H160WE08	50	8	160	28	38		•
	213-11366	TC50H160WE10	50	10	160	35	42		•
	213-11367	TC50H160WE12	50	12	160	42	48		•
	213-11368	TC50H160WE16	50	16	160	48	54		•
	213-11369	TC50H160WE20	50	20	160	52	59		•
263-11301	TC50H160WE25	50	25	160	65	70		•	
263-11302	TC50H160WE32	50	32	160	72	-		•	
H 200	263-11303	TC40H200WE06	40	6	200	25	38		•
	263-11304	TC40H200WE08	40	8	200	28	41		•
	263-11305	TC40H200WE10	40	10	200	35	43		•
	263-11306	TC40H200WE12	40	12	200	42	48		•
	263-11308	TC40H200WE16	40	16	200	48	-		•
	263-11310	TC40H200WE20	40	20	200	50	-		•
	263-11311	TC40H200WE25	40	25	200	65	-		•
	263-11312	TC40H200WE32	40	32	200	72	-		•
	263-11313	TC50H200WE06	50	6	200	25	38		•
	263-11314	TC50H200WE08	50	8	200	28	41		•
	263-11315	TC50H200WE10	50	10	200	35	45		•
	263-11316	TC50H200WE12	50	12	200	42	51		•
	263-11318	TC50H200WE16	50	16	200	48	57		•
	263-11320	TC50H200WE20	50	20	200	52	61		•
263-11321	TC50H200WE25	50	25	200	65	72		•	
263-11381	TC50H200WE32	50	32	200	72	-		•	

Spare parts • Componenti  
Ersatzteile • Piezas de repuesto  
Pièces détachées  
Запасные части • 零件

D	LOCKING SCREW	QUANTITY
		
6	811-106001	1
8	811-106002	1
10	811-106004	1
12,14	811-106005	1
16,18	811-106006	1
20	811-106007	1
25	811-106008	2
32	811-106009	2

06

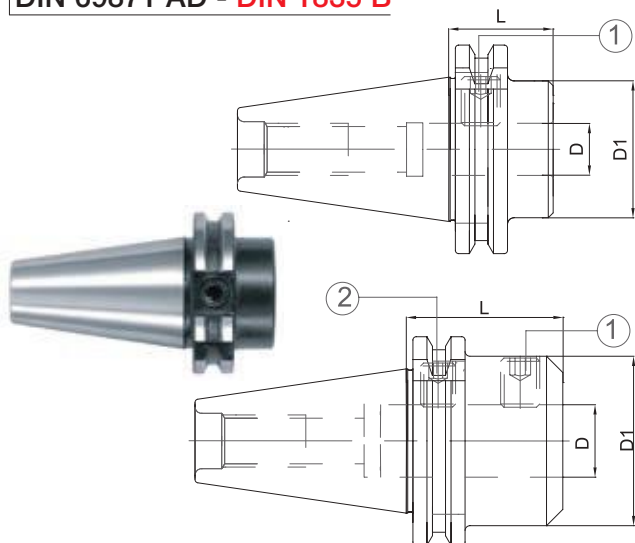
KINTEK



## SHORT END MILL WELDON HOLDERS

KURZE ZYLINDERSCHAFTAUFNAHME WELDON MANDRINI CORTI PORTAFRESE TIPO WELDON  
 CONOS PORTAHERRAMIENTAS WELDON CORTOS MANDRINS COURTS PORTE-FRAISE TYPE WELDON  
 ОПРАВКИ С КРЕПЛЕНИЕМ WELDON. КОРОТКОЕ ИСПОЛНЕНИЕ 威尔登式短端铣刀夹具

**DIN 69871 AD - DIN 1835 B**

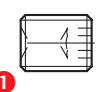
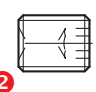


Extra short and Rigid Version  
 Extra corti e versione rigida  
 Extra cortos y versión rígida  
 Extrakurze und feste Ausführung

Extra courts et version rigide  
 Экстракороткое и жесткое исполнение  
 超短及坚固型

CODE N.	DESCRIPTION	ISO	D	L	D1	G6,3 12000 RPM
263-11322	TC40H35WE16	40	16	35	44	•
263-11323	TC40H35WE20	40	20	35	44	•
263-11324	TC40H35WE25	40	25	35	44	•
263-11325	TC40H60WE25	40	25	60	49	•
263-11326	TC40H70WE32	40	32	70	72	•
263-11327	TC50H35WE16	50	16	35	70	•
263-11328	TC50H35WE20	50	20	35	70	•
263-11329	TC50H35WE25	50	25	35	70	•
263-11330	TC50H35WE32	50	32	35	80	•

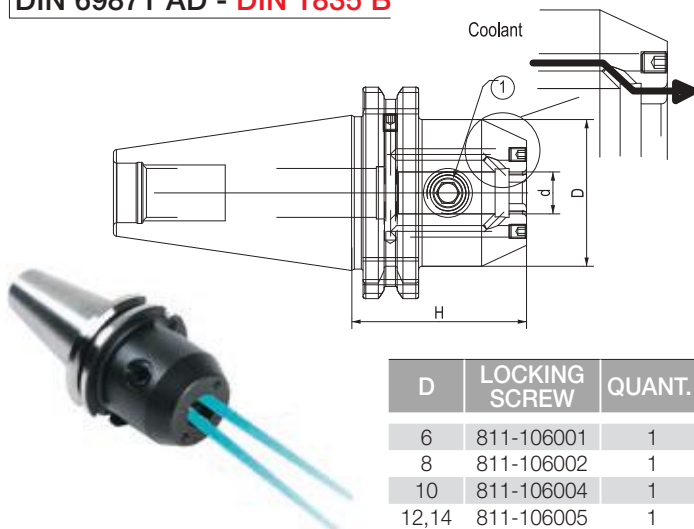
Spare parts • Componenti  
 Ersatzteile • Piezas de repuesto • Pièces détachées  
 Запасные части • 零件

CODE N.	LOCKING SCREW	QUANT.	LOCKING SCREW	QUANT.
				
263-11322	811-106006	1	-	-
263-11323	811-106007	1	-	-
263-11324	811-106014	1	-	-
263-11325	811-106014	2	-	-
263-11326	811-106009	1	811-106026	1
263-11327	811-106006	1	-	-
263-11328	811-106007	1	-	-
263-11329	811-106008	1	-	-
263-11330	811-106009	1	-	-

## END MILL HOLDERS WELDON WITH COOLANT CHANNELS

STEILKEGELAUFNAHMEN WELDON MIT KÜHLKANÄLE PORTAFRESE TIPO WELDON CON LUBRIFICAZIONE  
 CONOS PORTAHERRAMIENTAS WELDON CON REFRIGERACION PORTE-FRAISES TYPE WELDON AVEC CANAL D'ARROSAGE  
 ОПРАВКИ С КРЕПЛЕНИЕМ WELDON С ВНУТРЕННЕЙ ПОДАЧЕЙ СОЖ 威尔登式端铣刀夹具，配备出水结构

**DIN 69871 AD - DIN 1835 B**



D	LOCKING SCREW	QUANT.
6	811-106001	1
8	811-106002	1
10	811-106004	1
12,14	811-106005	1
16,18	811-106006	1
20	811-106007	1
25	811-106008	2
32	811-106009	2
40	811-106009	2

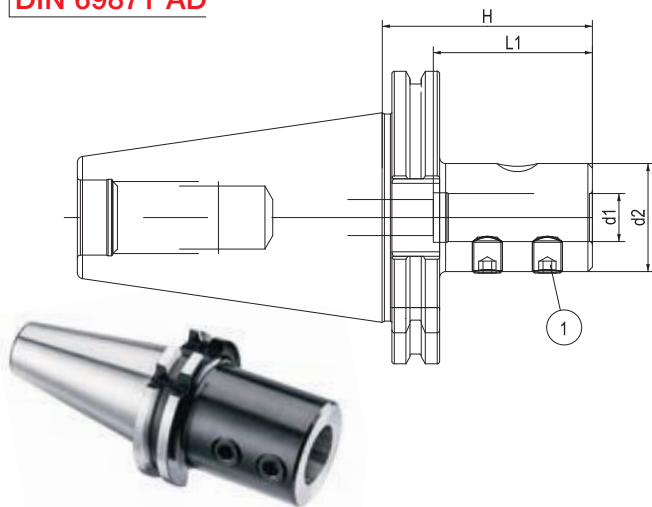
CODE N.	DESCRIPTION	ISO	d	H	D	G6,3 12000
213-61325	TC40H50WE06-IK	40	6	50	25	•
213-61326	TC40H50WE08-IK	40	8	50	28	•
213-61327	TC40H50WE10-IK	40	10	50	35	•
213-61328	TC40H50WE12-IK	40	12	50	42	•
213-61329	TC40H50WE14-IK	40	14	50	44	•
213-61330	TC40H63WE16-IK	40	16	63	48	•
213-61331	TC40H63WE18-IK	40	18	63	50	•
213-61332	TC40H63WE20-IK	40	20	63	52	•
213-61333	TC40H100WE25-IK	40	25	100	63	•
213-61334	TC40H100WE32-IK	40	32	100	72	•
213-61345	TC40H115WE40-IK	40	40	115	72	•
213-61335	TC50H63WE06-IK	50	6	63	25	•
213-61336	TC50H63WE08-IK	50	8	63	28	•
213-61337	TC50H63WE10-IK	50	10	63	35	•
213-61338	TC50H63WE12-IK	50	12	63	42	•
213-61339	TC50H63WE14-IK	50	14	63	44	•
213-61340	TC50H63WE16-IK	50	16	63	48	•
213-61341	TC50H63WE18-IK	50	18	63	50	•
213-61342	TC50H63WE20-IK	50	20	63	52	•
213-61343	TC50H80WE25-IK	50	25	80	65	•
213-61344	TC50H100WE32-IK	50	32	100	72	•
263-61345	TC50H120WE40-IK	50	40	120	80	•

Spare parts • Componenti  
 Ersatzteile • Piezas de repuesto  
 Pièces détachées  
 Запасные части • 零件

INDEXABLE DRILL HOLDERS

VOLLBOHRERHALTER PORTAPUNTE  
 PORTABROCAS PORTE-OUTIL POUR BARRES DE PERCAGE  
 СВЕРЛИЛЬНЫЕ ПАТРОНЫ 钻刀柄

DIN 69871 AD



CODE N.	DESCRIPTION	ISO	d1	d2	H	L1	G6,3 12000 RPM
217-90980	TC40H65D16-E1	40	16	36	65	53	•
217-90981	TC40H65D20-E1	40	20	40	65	53	•
217-90982	TC40H70D25-E1	40	25	45	70	60	•
217-90983	TC40H70D32-E1	40	32	52	70	64	•
217-90950	TC50H70D16-E1	50	16	36	70	53	•
217-90984	TC50H70D20-E1	50	20	40	70	53	•
217-90985	TC50H70D25-E1	50	25	45	70	60	•
217-90986	TC50H70D32-E1	50	32	52	70	64	•
217-90987	TC50H80D40-E1	50	40	60	80	74	•

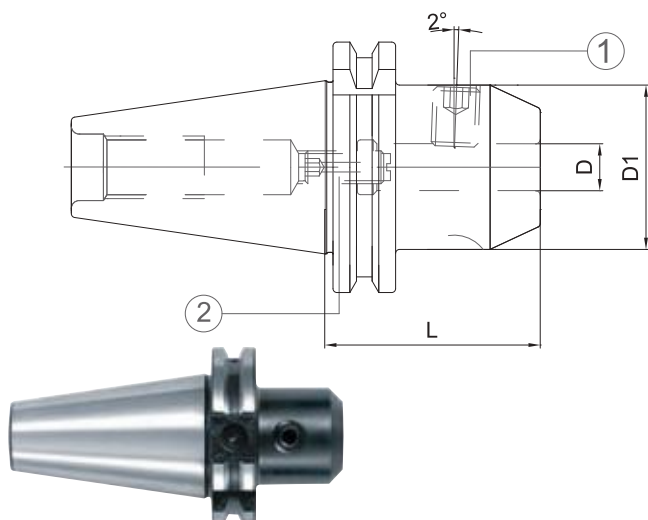
Spare parts • Componenti  
 Ersatzteile • Piezas de repuesto  
 Pièces détachées  
 Запасные части • 零件

D1	LOCKING SCREW	QUANT.
16, 20	811-402003	2
25, 32	811-402005	2
40	811-402007	2

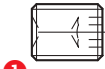
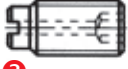
END MILL HOLDERS WHISTLE NOTCH

ZYLINDERSCHAFTAUFNAHME WHISTLE NOTCH MANDRINI PORTAFRESE TIPO WHISTLE NOTCH  
 CONOS PORTAHERRAMIENTAS TIPO WHISTLE NOTCH MANDRINS POUR OUTILS TYPE WHISTLE NOTCH  
 ОПРАВКИ С КРЕПЛЕНИЕМ WHISTLE NOTCH 侧固式铣刀柄

DIN 69871 AD - DIN 1835 E



CODE N.	DESCRIPTION	ISO	D	L	D1	G6,3 12000 RPM
213-31322	TC40H63WN16	40	16	63	48	•
213-31324	TC40H63WN20	40	20	63	52	•
213-31325	TC40H100WN25	40	25	100	65	•
213-31326	TC40H100WN32	40	32	100	72	•
213-31327	TC40H115WN40	40	40	115	80	•
213-31335	TC50H63WN20	50	20	63	52	•
213-31336	TC50H80WN25	50	25	80	65	•
213-31337	TC50H100WN32	50	32	100	72	•
213-31338	TC50H120WN40	50	40	120	80	•

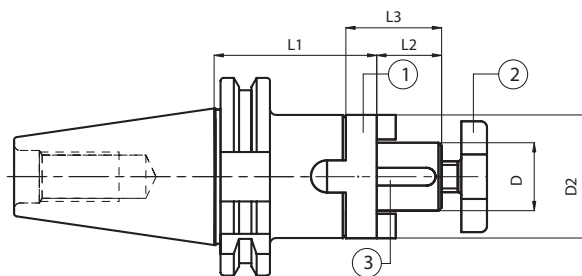
D	LOCKING SCREW	QUANT.	STOP SCREW	M
				
6	811-106001	1	811-303043	1
8	811-106002	1	811-303081	1
10	811-106004	1	811-303082	1
12,14	811-106005	1	811-303083	1
16,18	811-106006	1	811-303084	1
20	811-106007	1	811-303084	1
ISO 40/25	811-106008	2	811-303098	1
ISO 50/25	811-106008	2	811-303085	1
ISO 40/32	811-106009	2	811-303098	1
ISO 50/32	811-106009	2	811-303085	1
ISO 40/40	811-106009	2	811-303098	1
ISO 50/40	811-106009	2	811-303085	1

Spare parts • Componenti  
 Ersatzteile • Piezas de repuesto • Pièces détachées  
 Запасные части • 零件

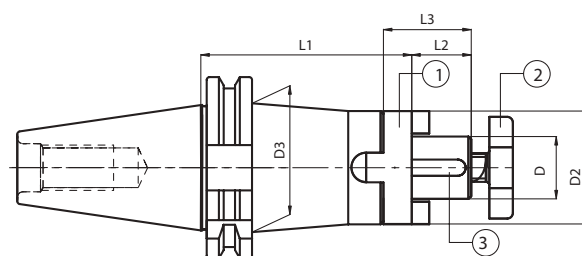
## COMBI-SHELL MILL ADAPTORS

KOMBI - AUFSTECKFRÄSDORNE MANDRINI PORTAFRESE COMBINATI  
 CONOS PORTAFRESAS COMBINADOS MANDRINS PORTE- FRAISES A DOUBLE USAGE  
 КОМБИНИРОВАННЫЕ ОПРАВКИ ДЛЯ НАСАДНЫХ ФРЕЗ 复合式平面铣刀接头

DIN 69871 A - DIN 6358



	CODE N.	DESCRIPTION	ISO	D	L1	L2	L3	D2	G6,3 8000 RPM
STANDARD	216-11201	TC40H55D16C	40	16	55	17	27	32	•
	216-11202	TC40H55D22C	40	22	55	19	31	40	•
	216-11203	TC40H55D27C	40	27	55	21	33	48	•
	216-11204	TC40H60D32C	40	32	60	24	38	58	•
	216-11205	TC40H60D40C	40	40	60	27	41	70	•
	216-11206	TC50H55D16C	50	16	55	17	27	32	•
	216-11207	TC50H55D22C	50	22	55	19	31	40	•
	216-11208	TC50H55D27C	50	27	55	21	33	48	•
	216-11209	TC50H55D32C	50	32	55	24	38	58	•
	216-11210	TC50H55D40C	50	40	55	27	41	70	•



	CODE N.	DESCRIPTION	ISO	D	L1	L2	L3	D2	D3	G6,3 8000 RPM
H100	216-11213	TC40H100D16C	40	16	100	17	27	32	44	•
	216-11214	TC40H100D22C	40	22	100	19	31	40	-	•
	216-11215	TC40H100D27C	40	27	100	21	33	48	-	•
	216-11216	TC40H100D32C	40	32	100	24	38	58	-	•
	216-11217	TC40H100D40C	40	40	100	27	41	70	-	•
	216-11218	TC50H100D16C	50	16	100	17	27	32	50	•
	216-11219	TC50H100D22C	50	22	100	19	31	40	60	•
	216-11220	TC50H100D27C	50	27	100	21	33	48	60	•
	216-11221	TC50H100D32C	50	32	100	24	38	58	-	•
	216-11222	TC50H100D40C	50	40	100	27	41	70	-	•

Spare parts • Componenti  
 Ersatzteile • Piezas de repuesto • Pièces détachées  
 Запасные части • 零件

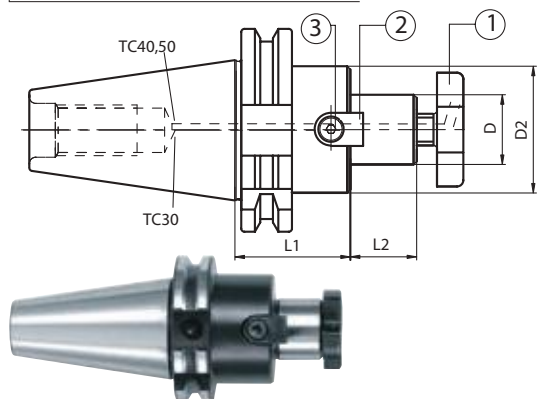
D	RING	CROSS SCREW	KEY	WRENCH
16	814-30001	811-107003	814-201010	816-130002
22	814-30002	811-107004	814-201020	816-130003
27	814-30003	811-107005	814-201030	816-130004
32	814-30004	811-107006	814-201040	816-130005
40	814-30005	811-107007	814-201050	816-130006
50	814-30006	811-107009	814-201060	816-130007

FACE MILL HOLDERS-TENONS DRIVE WITH BIGGER FLANGE DIAMETER

AUFSTECKFRÄSDORNE FÜR FRÄSER  
MIT QUERNUT MIT GRÖßEREM BUND  
CONOS PORTAFRESAS  
CON LA VALONA INCREMENTADA  
ОПРАВКИ ДЛЯ НАСАДНЫХ ФРЕЗ С УВЕЛИЧЕННЫМ  
ДИАМЕТРОМ КОРПУСА

MANDRINI PORTAFRESE A TRASCINAMENTO FISSO  
CON FLANGIA MAGGIORATA  
MANDRINS PORTE-FRAISE-ENTRAINEMENT  
PAR TENONS BRIDE AJOUTEE  
平面铣刀柄 - 凸榫驱动带有更大的法兰直径

DIN 69871 AD - ISO 3937

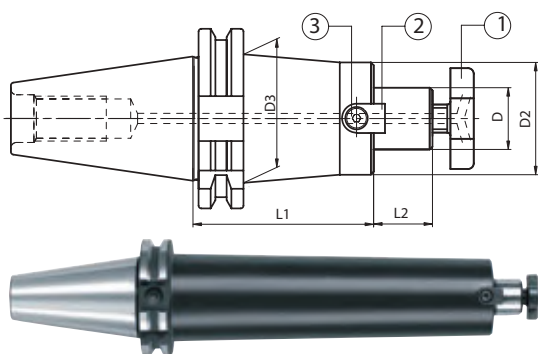


	CODE N.	DESCRIPTION	ISO	D	L1	L2	D2	G6,3 8000 RPM
STANDARD	216-71204	TC40H45D16F	40	16	45	17	38	•
	216-71205	TC40H45D22F	40	22	45	19	48	•
	216-71206	TC40H50D27F	40	27	50	21	58	•
	216-71207	TC40H55D32F	40	32	55	24	78	•
	* 216-71208	TC40H55D40F	40	40	55	27	88	•
	216-71214	TC50H45D16F	50	16	45	17	38	•
	216-71215	TC50H45D22F	50	22	45	19	48	•
	216-71216	TC50H45D27F	50	27	45	21	58	•
	216-71217	TC50H50D32F	50	32	50	24	78	•
	* 216-71218	TC50H55D40F	50	40	55	27	88	•

- \* For drilled version, please see on page 93
- \* Per versione forata vedi pag 93
- \* Para la versión perforada mire pág. 93
- \* Zur gebohrten Ausführung, sehen Sie bitte Seite 93
- \* Pour le modèle percé voir à la page 93
- \* Оправки для фланцевого крепления фрез на стр. 93

D	CROSS SCREW	CROSS SCREW ON ENQUIRY	TENON	SCREW	WRENCH
16	811-107003	811-107013	814-202280	811-101004	816-130002
22	811-107004	811-107014	814-202250	811-101011	816-130003
27	811-107005	811-107015	814-202270	811-101018	816-130004
32	811-107006	811-107016	814-202630	811-101029	816-130005
40	811-107007	811-107017	814-202710	811-101029	816-130006

Spare parts • Componenti  
Ersatzteile • Piezas de repuesto  
Pièces détachées  
Запасные части • 零件



D	TENON
16	814-202280
22	814-202250
22/50	814-202260
27	814-202270
32	814-202290
40	814-202180



	CODE N.	DESCRIPTION	ISO	D	L1	L2	D2	D3	G6,3 8000 RPM
H 100	216-71255	TC40H100D16F	40	16	100	17	39	-	•
	216-71259	TC40H100D22F	40	22	100	19	46	48	A
	266-71273	TC40H100D27F	40	27	100	21	55	-	C
	266-71274	TC40H100D32F	40	32	100	24	66	-	•
	266-71275	TC40H100D40F	40	40	100	27	70	-	•
	266-71233	TC50H100D16F	50	16	100	17	38	-	•
	216-71267	TC50H100D22F	50	22	100	19	46	48	A
	216-71272	TC50H100D27F	50	22	100	19	50	60	B
	216-71277	TC50H100D27F	50	27	100	21	55	78	C
	266-71256	TC50H100D32F	50	32	100	24	66	78	-
266-71276	TC50H100D40F	50	40	100	27	70	78	-	
H 160	216-71256	TC40H160D16F	40	16	160	17	39	-	•
	216-71260	TC40H160D22F	40	22	160	19	46	48	A
	266-71234	TC50H160D16F	50	16	160	17	38	-	•
	216-71268	TC50H160D22F	50	22	160	19	46	48	A
	216-71273	TC50H160D22F	50	22	160	19	50	60	B
	216-71278	TC50H160D27F	50	27	160	21	55	78	C
	266-71257	TC50H160D32F	50	32	160	24	66	78	-
266-71287	TC50H160D40F	50	40	160	27	70	78	-	
H 200	216-71257	TC40H200D16F	40	16	200	17	39	-	•
	216-71261	TC40H200D22F	40	22	200	19	46	48	A
	266-71250	TC50H200D16F	50	16	200	17	39	-	•
	216-71269	TC50H200D22F	50	22	200	19	46	48	A
	216-71274	TC50H200D22F	50	22	200	19	50	60	B
	216-71279	TC50H200D27F	50	27	200	21	55	78	C
	266-71258	TC50H200D32F	50	32	200	24	66	78	-
266-71288	TC50H200D40F	50	40	200	27	70	78	-	

Accessories  
Accessori  
Zubehör  
Accesorios  
Accessoires  
Принадлежности  
零件

pag. 642

pag. 643

A/Suitable for milling cutters D50 - B/Suitable for milling cutters D63 - C/Suitable for milling cutters D80  
A/Adatti per frese D50 - B/Adatti per frese D63 - C/Adatti per frese D80  
A/Aptos para fresas D50 - B/Aptos para fresas D63 - C/Aptos para fresas D80  
A/Für Fräser D50 - B/Für Fräser D63 - C/Für Fräser D80  
A/Adaptes pour fraises D50 - B/Adaptes pour fraises D63 - C/Adaptes pour fraises D80  
A/подходит для фрез D50 - B/подходит для фрез D63 - C/подходит для фрез D80  
A/适用于 D50 铣刀 - B/适用于 D63 铣刀 - C/适用于 D80 铣刀

## FACE MILL HOLDERS-TENONS DRIVE WITH INTERNAL COOLANT SUPPLY WITH BIGGER FLANGE DIAMETER

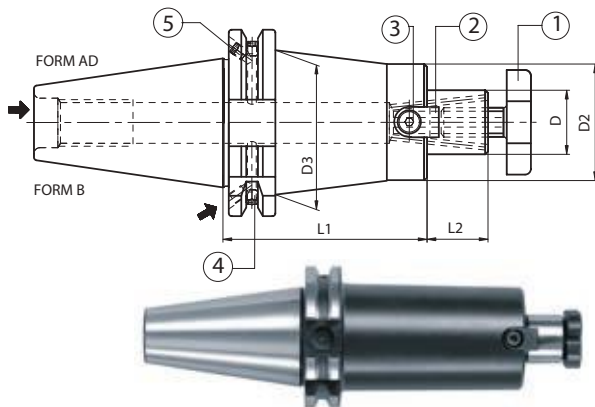
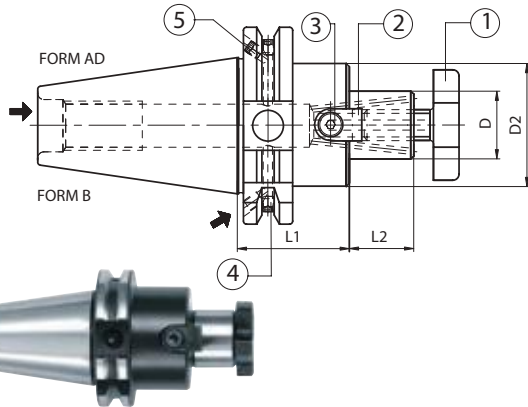
AUFSTECKFRÄSDORNE FÜR FRÄSER MIT QUERNUT UND KÜHLMITTELZUFUHR MIT GRÖßEREM BUND  
CONOS PORTAFRESAS CON REFRIGERACION INTERNA CON LA VALONA INCREMENTADA

MANDRINI PORTAFRESE A TRASCINAMENTO FISSO CON PASSAGGIO REFRIGERANTE CON FLANGIA MAGGIORATA  
MANDRINS PORTE-FRAISE-ENTRAÎNEMENT PAR TENONS AVEC ARROSAGE INTERNE BRIDE AJOUTÉE

ОПРАВКИ ДЛЯ НАСАДНЫХ ФРЕЗ С ВНУТРЕННЕЙ ПОДАЧЕЙ СОЖ И УВЕЛИЧЕННЫМ ДИАМЕТРОМ КОРПУСА

平面铣刀柄 - 凸榫驱动配备内部冷却剂供应带更大法兰直径

### DIN 69871 AD/B - ISO 3937



CODE N.	DESCRIPTION	ISO	D	L1	L2	D2	G6,3 8000 RPM
216-71301	TC40H45D16F AD+B	40	16	45	17	38	•
216-71302	TC40H45D22F AD+B	40	22	45	19	48	•
216-71303	TC40H50D27F AD+B	40	27	50	21	58	•
216-71304	TC40H55D32F AD+B	40	32	55	24	78	•
216-71305	TC40H55D40F AD+B	40	40	55	27	88	•
216-71306	TC50H45D16F AD+B	50	16	45	17	38	•
216-71307	TC50H45D22F AD+B	50	22	45	19	48	•
216-71308	TC50H45D27F AD+B	50	27	45	21	58	•
216-71309	TC50H55D32F AD+B	50	32	55	24	78	•
216-71310	TC50H55D40F AD+B	50	40	55	27	88	•

CODE N.	DESCRIPTION	ISO	D	L1	L2	D2	D3	G6,3 8000 RPM
216-71321	TC40H100D16F AD+B	40	16	100	17	32	42	•
216-71322	TC40H100D22F AD+B	40	22	100	19	40	49	•
216-71323	TC40H100D27F AD+B	40	27	100	21	48	-	•
216-71324	TC40H100D32F AD+B	40	32	100	24	58	-	•
216-71326	TC40H100D40F AD+B	40	40	100	27	70	-	•
216-71372	TC40H130D16F AD+B	40	16	130	17	38	-	•
216-71373	TC40H130D22F AD+B	40	22	130	19	46	48	•
216-71374	TC40H130D27F AD+B	40	27	130	21	58	50	•
216-71375	TC40H130D32F AD+B	40	32	130	24	78	50	•
216-71395	TC40H130D40F AD+B	40	40	130	27	88	50	•
216-71381	TC40H160D16F AD+B	40	16	160	17	39	-	•
216-71382	TC40H160D22F AD+B	40	22	160	19	46	48	•
216-71396	TC40H160D27F AD+B	40	27	160	21	58	50	•
216-71397	TC40H160D32F AD+B	40	32	160	24	78	50	•
216-71398	TC40H160D40F AD+B	40	40	160	27	80	50	•
216-71388	TC40H200D16F AD+B	40	16	200	17	39	-	•
216-71389	TC40H200D22F AD+B	40	22	200	19	46	48	•
216-71399	TC40H200D27F AD+B	40	27	200	21	58	50	•
266-71301	TC40H200D32F AD+B	40	32	200	24	78	50	•
266-71302	TC40H200D40F AD+B	40	40	200	27	88	50	•
216-71312	TC50H100D16F AD+B	50	16	100	17	32	42	•
216-71313	TC50H100D22F AD+B	50	22	100	19	40	55	•
216-71314	TC50H100D27F AD+B	50	27	100	21	48	60	•
216-71315	TC50H100D32F AD+B	50	32	100	24	58	68	•
216-71316	TC50H100D40F AD+B	50	40	100	27	70	-	•
216-71376	TC50H130D16F AD+B	50	16	130	17	32	42	•
216-71377	TC50H130D22F AD+B	50	22	130	19	46	60	•
216-71378	TC50H130D27F AD+B	50	27	130	21	55	78	•
216-71379	TC50H130D32F AD+B	50	32	130	24	65	78	•
216-71380	TC50H130D40F AD+B	50	40	130	27	78	-	•
216-71383	TC50H160D16F AD+B	50	16	160	17	38	-	•
216-71384	TC50H160D22F AD+B	50	22	160	19	46	48	•
216-71385	TC50H160D27F AD+B	50	27	160	21	55	78	•
216-71386	TC50H160D32F AD+B	50	32	160	24	66	78	•
216-71387	TC50H160D40F AD+B	50	40	160	27	70	78	•
216-71390	TC50H200D16F AD+B	50	16	200	17	39	-	•
216-71391	TC50H200D22F AD+B	50	22	200	19	46	48	•
216-71392	TC50H200D27F AD+B	50	27	200	21	55	78	•
216-71393	TC50H200D32F AD+B	50	32	200	24	66	78	•
216-71394	TC50H200D40F AD+B	50	40	200	27	70	78	•

Spare parts • Componenti • Ersatzteile • Piezas de repuesto  
Pièces détachées • Запасные части • 零件

D	CROSS SCREW	WRENCH
16	811-107003	816-130002
22	811-107004	816-130003
27	811-107005	816-130004
32	811-107006	816-130005
40	811-107007	816-130006



Accessories  
Accessori  
Zubehör  
Accesorios  
Accessoires  
Принадлежности  
零件



pag. 642

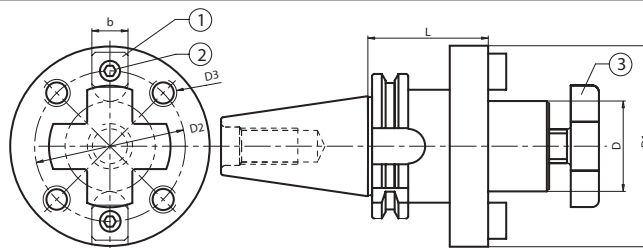


pag. 643

FACE MILL HOLDER FOR FACE MILLING CUTTERS

AUFSTECKFRÄSERDORNE FÜR MESSERKÖPFE MANDRINI PORTAFRESE PER FRESE A SPIANARE  
 CONOS PORTAFRESAS SIN MANGO MANDRINS PORTE-FRAISE POUR FRAISES A SURFACER  
 ОПРАВКИ ДЛЯ ФЛАНЦЕВОГО КРЕПЛЕНИЯ ФРЕЗ 平面铣刀柄-夹持端铣刀

DIN 69871 A - DIN 6357



Spare parts • Componenti • Ersatzteile • Piezas de repuesto  
 Pièces détachées • Запасные части • 零件

D	TENON	SCREW	SCREW	WRENCH
40	814-202080	811-101028	811-107007	816-130006
60	814-202120	811-101063	-	-

CODE N.	DESCRIPTION	ISO	D	L	D1	D2	D3	b	G6,3 8000 RPM
*216-21201	TC40H60D40	40	40	60	89	66.7	M12	15.9	•
*216-21202	TC50H70D40	50	40	70	89	66.7	M12	15.9	•
216-21203	TC50H70D60	50	60	70	129	101.6	M16	25.4	•

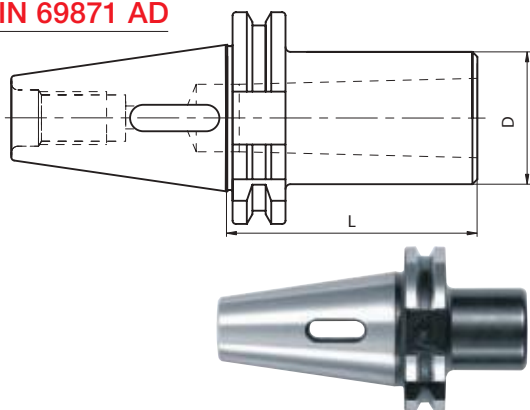
\* SUPPLIED WITH INTERNAL SCREW  
 FORNITO CON VITE CENTRALE INCLUSA  
 SE SUMINISTRA CON EL  
 TORNILLO CENTRAL INCLUIDO

\* INKLUSIVE INNENSCHARUBE  
 VIS INTERNE INCLUSE  
 ПОСТАВЛЯЕТСЯ С ВНУТРЕННИМ ВИНТОМ  
 供货时提供内部螺丝

MORSE TAPER ADAPTORS FOR DRILLS

ZWISCHENHÜLSEN FÜR MORSEKEGEL MIT AUSTREIBLAPPEN MANDRINI PORTAPUNTE ATTACCO CONO MORSE  
 ADAPTADOR A CONO MORSE CON ARRASTRE DOUILLES POUR CONE MORSE A TENON  
 ОПРАВКИ ДЛЯ КОНУСА МОРСЕ С ЛАПКОЙ 莫氏锥度钻头

DIN 69871 AD



CODE N.	DESCRIPTION	ISO	MORSE	D	L	G6,3 8000 RPM
212-41201	TC40H50CM1P	40	1	25	50	•
212-41202	TC40H60CM2P	40	2	32	60	•
212-41203	TC40H70CM3P	40	3	40	70	•
212-41204	TC40H95CM4P	40	4	48	95	•
212-41205	TC50H50CM1P	50	1	25	50	•
212-41206	TC50H60CM2P	50	2	32	60	•
212-41207	TC50H65CM3P	50	3	40	65	•
212-41208	TC50H95CM4P	50	4	48	95	•
212-41209	TC50H120CM5P	50	5	63	120	•

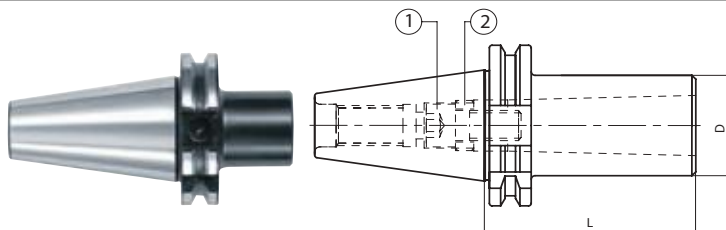
MORSE TAPER ADAPTER WITH THREAD

ZWISCHENHÜLSEN FÜR MORSEKEGEL MIT ANZUGSGEWINDE MANDRINI PORTAFRESE ATTACCO CONO MORSE  
 ADAPTADOR A CONO MORSE CON ROSCA DOUILLES POUR CONE MORSE AVEC TARAUDAGE  
 ОПРАВКИ ДЛЯ КОНУСА МОРСЕ С РЕЗЬБОЙ 螺纹莫氏锥度接头

DIN 69871 AD - DIN 228-2 FORM C

Spare parts • Componenti • Ersatzteile • Piezas de repuesto  
 Pièces détachées • Запасные части • 零件

TC MORSE	SCREW (TCA)	ON ENQUIRY	RING
40/1	811-101029	-	811-302030
40/2	811-111007	811-111038	811-302031
40/3	811-111008	811-401098	811-302032
40/4	811-111005	811-401083	811-302036
50/1	811-101029	-	811-302030
50/2	811-101054	811-401084	811-302032
50/3	811-101065	811-401085	811-302032
50/4	811-401037	811-401086	811-302036
50/5	811-101092	811-401087	811-302034



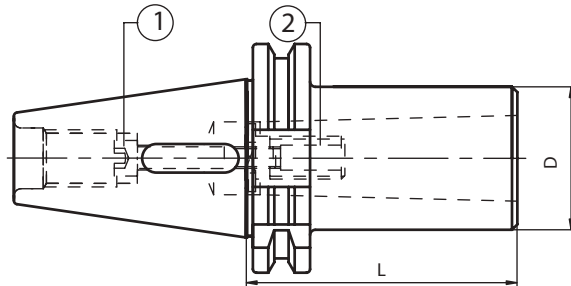
CODE N.	DESCRIPTION	ISO	MORSE	D	L	G6,3 8000 RPM
212-21201	TC40H50CM1F	40	1	25	50	•
212-21202	TC40H50CM2F	40	2	32	50	•
212-21203	TC40H70CM3F	40	3	40	70	•
212-21204	TC40H95CM4F	40	4	48	95	•
212-21205	TC50H45CM1F	50	1	25	45	•
212-21206	TC50H60CM2F	50	2	32	60	•
212-21207	TC50H65CM3F	50	3	40	65	•
212-21208	TC50H95CM4F	50	4	48	95	•
212-21209	TC50H120CM5F	50	5	63	120	•

## MORSE TAPER ADAPTORS FOR DRILLS AND MILLS

ZWISCHENHÜLSEN FÜR MORSEKEGEL  
MIT AUSTREIBLAPPEN ODER ANZUGSGEWINDE  
ADAPTADOR A CONO MORSE VERSION COMBINADA  
ОПРАВКИ ДЛЯ КОНУСОВ МОРЗЕ С ЛАПКОЙ И С РЕЗЬБОЙ

MANDRINI PORTAPUNTE-PORTAFRESE ATTACCO CONO MORSE  
DOUILLES POUR CONE MORSE A TENON  
ET AVEC TARAUDAGE  
莫氏锥度钻头接头

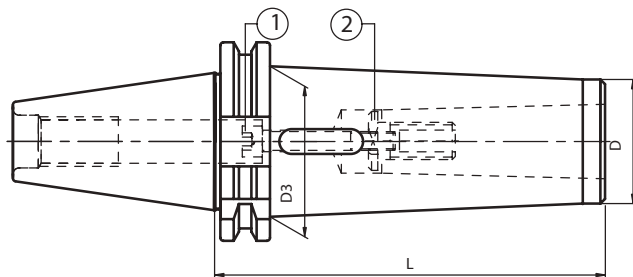
**DIN 69871 AD - DIN 228-2 FORM C/D**



### KOMBI VERSION



	CODE N.	DESCRIPTION	ISO	MORSE	D	L	G6,3 8000 RPM
STANDARD	212-61201	TC40H50CM1P/F	40	1	25	50	•
	212-61202	TC40H60CM2P/F	40	2	32	60	•
	212-61203	TC40H75CM3P/F	40	3	40	75	•
	212-61205	TC50H45CM1P/F	50	1	25	45	•
	212-61206	TC50H60CM2P/F	50	2	32	60	•
	212-61207	TC50H65CM3P/F	50	3	40	65	•
	212-61208	TC50H95CM4P/F	50	4	48	95	•
	212-61209	TC50H120CM5P/F	50	5	63	120	•


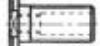




### KOMBI VERSION



	CODE N.	DESCRIPTION	ISO	MORSE	D	D3	L	G6,3 8000 RPM
EXTENDED	212-61210	TC40H115CM1P/F	40	1	18	25	115	•
	212-61211	TC40H125CM2P/F	40	2	25	32	125	•
	212-61212	TC40H140CM3P/F	40	3	33	40	140	•
	212-61214	TC50H120CM1P/F	50	1	18	25	120	•
	212-61215	TC50H140CM2P/F	50	2	25	32	140	•
	212-61216	TC50H150CM3P/F	50	3	33	40	150	•
	212-61217	TC50H180CM4P/F	50	4	40	48	180	•
	212-61218	TC50H220CM5P/F	50	5	55	63	220	•

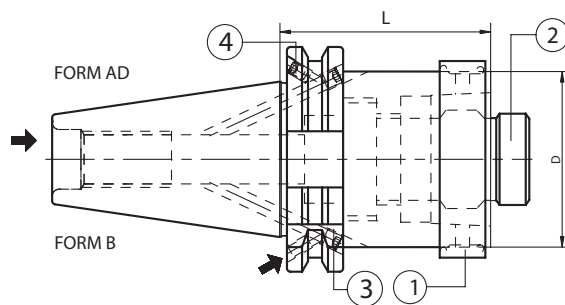
Spare parts • Componenti • Ersatzteile • Piezas de repuesto • Pièces détachées • Запасные части • 零件

CODE N.	SCREW	RING	CODE N.	SCREW	RING
					
	<b>1</b>	<b>2</b>		<b>1</b>	<b>2</b>
212-61201	811-101033	-	212-61210	811-101037	-
212-61202	811-401018	-	212-61211	811-401015	-
212-61203	811-101034	811-302006	212-61212	811-101081	811-302006
212-61205	811-101033	-	212-61214	811-101077	-
212-61206	811-101057	-	212-61215	811-101078	-
212-61207	811-101070	-	212-61216	811-101079	-
212-61208	811-401016	-	212-61217	811-401030	-
212-61209	811-101071	811-302008	212-61218	811-101080	811-302008

TAPER ADAPTER SA X HSK A+C - MANUAL CLAMPING

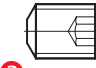
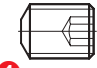
ZWISCHENHÜLSEN SK X HSK A+C - MANUELLES SPANNSYSTEM MANDRINI RIDUZIONE DA TC A HSK A+C - CHIUSURA MANUALE  
 CONOS ADAPTADORES DE SK A HSK A+C - CIERRE MANUAL DOUILLES INTERMEDIAIRES SA X HSK A+C - SERRAGE MANUEL  
 ПЕРЕХОДНЫЕ ОПРАВКИ SK - HSK A+C - РУЧНАЯ УСТАНОВКА SA X HSK A+C 锥度接头 - 手动夹紧

DIN 69871 AD/B



CODE N.	DESCRIPTION	ISO	HSK	D	L	RING (complete) 1	LOCKING UNIT (complete) 2
212-91301	TC40H60HSK50	40	50	50	60	H50A-AN	H50A-UBL
212-91302	TC40H80HSK63	40	63	63	80	H63A-AN	H63A-UBL
212-91304	TC50H60HSK63	50	63	63	60	H63A-AN	H63A-UBL

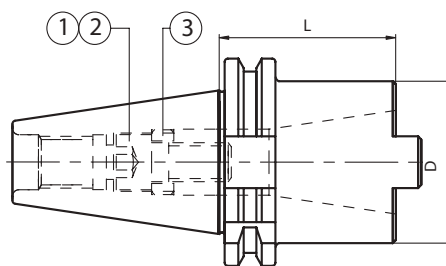
Spare parts • Componenti • Ersatzteile • Piezas de repuesto  
 Pièces détachées • Запасные части • 零件

TAPE	SCREW	QUANTITY	SCREW	QUANTITY
				
ISO 40	811-102002 M4X5	2	811-102002 M4X5	2
ISO 50	811-102001 M4X4	2	811-102010 M5X6	2

ISO TAPER ADAPTORS




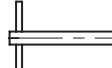
ZWISCHENHÜLSEN SK X SK MANDRINI RIDUZIONE E PROLUNGHE  
 CONOS ADAPTADORES DE DIN69871 DA DIN69871 A DIN2080/DIN69871/MAS403BT  
 EN DIN2080/DIN69871/MAS403BT DOUILLES INTERMEDIAIRES TC X SA  
 ПЕРЕХОДНЫЕ ОПРАВКИ SK -SK ISO 锥度接头

DIN 69871 AD



CODE N.	DESCRIPTION	ISO	ISO	D	L	G6,3 8000 RPM
212-11213	TC40H100ISO40/TC40	40	40	68	100	•
212-11201	TC50H70ISO40/TC40	50	40	68	70	•
212-11214	TC50H120ISO50/TC50	50	50	100	120	•

Spare parts • Componenti • Ersatzteile • Piezas de repuesto • Pièces détachées • Запасные части • 零件

OUTSIDE	INSIDE	SCREW (ISO)	SCREW (TC)	RING	WRENCH
					
40	30	811-401085	811-401146	811-302032	816-20206002
40	40	811-401147	811-401150	811-302036	816-20207002
50	40	811-401147	811-401150	811-302036	816-20207002
50	50	811-401151	811-401152	811-302047	816-20209002

Supplied with a bored screw DIN69871/MAS BT/DIN2080

In dotazione vite per chiusura DIN69871/MAS BT/DIN2080 forata

Se suministra con el tornillo de apriete DIN69871/MAS-BT/DIN2080

Verschlußschraube für DIN69871/MAS BT/DIN2080 wird mitgeliefert und ist durchbohrt

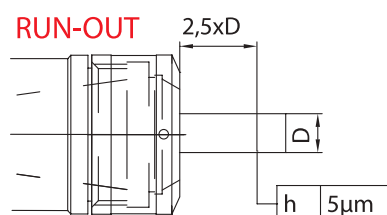
Livré avec une vis de serrage DIN69871/MAS BT/DIN2080 percée

Поставляется с винтом с отверстием для DIN69871/MAS BT/DIN2080

提供 DIN69871/MAS BT/DIN2080 无铆螺钉一个



## GREAT ACCURACY - HIGH PRECISION LINE



• **RUN OUT 5 MICRON at 2,5 times the diameter achieved only by using HP ER collets.**

The High level of accuracy is achieved either on the NOMINAL DIAMETER or by clamping the tool whose diameter is maximum 0,5 mm smaller than the nominal diameter.

- 20% higher clamping force (compared to standard ER collet chuck system).



• **RUN OUT 5 MICRON a 2,5 il diametro garantito esclusivamente tramite pinze ER PRECISE.**

L'elevata precisione si ottiene o sul DIAMETRO NOMINALE o chiudendo l'utensile con diametro al massimo di 0,5mm inferiore al diametro nominale.

- Forza di serraggio maggiore del 20% (rispetto a portapinza ER standard).



• **5 MICRON RUNDLAUFGENAUIGKEIT bei 2,5 Mal des Durchmessers nur durch Verwendung von HP-ER Spannzangen erreicht.**

Das Erreichen der hohen Genauigkeit erfolgt entweder am NENNDURCHMESSER oder durch das Spannen des Werkzeuges, wessen Durchmesser maximal 0,5 mm kleiner als der Nenndurchmesser ist.

- 20% höhere Spannkraft (im Vergleich zum Standard ER Spannzagenfuttersystem)



• **CONCENTRICIDAD DE 5 MICRAS en una longitud de voladizo de la herramienta de hasta 2,5 veces el diámetro de la misma.**

La alta precisión se obtiene tanto en el DIAMETRO NOMINAL como en la sujeción de la herramienta. Máximo rango de apriete 0.5mm por debajo del diámetro nominal.

- 20% mayor fuerza de apriete en comparación con un portapinzas ER estándar.



• **COAXIALITE 5 MICRON à 2,5 fois le diamètre obtenu uniquement en utilisant des pinces ER PRECISE.**

Le haut niveau de précision est obtenu soit sur le NOMINAL DIAMETER soit en serrant l'outil dont le diamètre est au maximum 0,5 mm inférieur au diamètre nominal.

- Force de serrage 20% supérieur si comparée au system de porte-pince standard



• **RUN OUT с 5 до 2,5 MICRON достигается только при использовании цанг PRECISION ER .**

Высокий уровень точности достигается либо при зажиме НОМИНАЛЬНОГО ДИАМЕТРА, либо путем зажима инструмента, диаметр которого не должен превышать 0,5мм номинального диаметра.

- Сила зажима на 20% выше по сравнению со стандартными цанговыми патронами

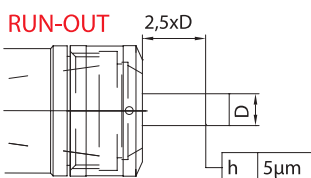
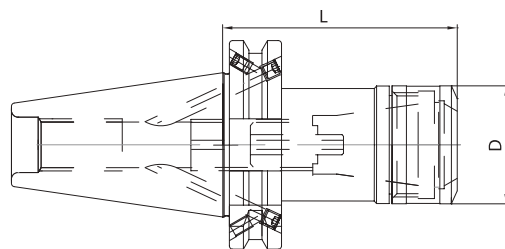
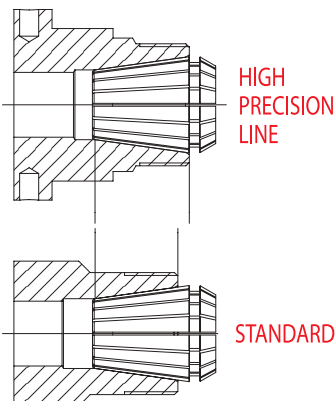


- 使用HP的弹簧筒夹，在2.5倍径的地方刀柄跳动达到5u。  
所夹持的刀具需满足标称直径或比标称直径小0.5mm以内才能达到这个精度。

ER COLLET CHUCK

SPANNZANGENFUTTER ER TYP MANDRINI PORTAPINZA TIPO ER  
 CONOS PORTAPINZAS TIPO ER MANDRINS A PINCES TYPE ER  
 ЦАНГОВЫЕ ПАТРОНЫ ER ER 弹簧夹头

DIN69871 AD+B - DIN 6499



\* Predisposti per pinze ER/ERHP/ERC

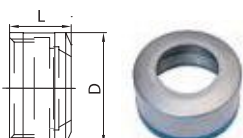
\* Suitable for ER/ERHP/ERC collets

	CODE N.	DESCRIPTION	ISO	L	D	ER	G2,5 30000
ISO 40	214-91355	TC40H70ER16-HP	40	70	30	16	•
	214-91356	TC40H70ER25-HP	40	70	40	25	•
	214-91357	TC40H70ER32-HP	40	70	50	32	•
ISO 50	214-91358	TC50H70ER16-HP	50	70	30	16	•
	214-91366	TC50H70ER25-HP	50	70	40	25	•
	214-91359	TC50H70ER32-HP	50	70	50	32	•
ISO 40	214-91360	TC40H100ER16-HP	40	100	30	16	•
	214-91362	TC40H100ER25-HP	40	100	40	25	•
	214-91363	TC40H100ER32-HP	40	100	50	32	•
ISO 50	214-91364	TC50H100ER16-HP	50	100	30	16	•
	214-91367	TC50H100ER25-HP	50	100	40	25	•
	214-91365	TC50H100ER32-HP	50	100	50	32	•

CODE N.	D	D1	ER
816-203069	30	3	16
816-203070	40	4	25
816-203071	50	4	32



CODE N.	D	L	ER
812-203085	30	19,5	16
812-203086	40	22	25
812-203087	50	25	32



Accessories  
 Accessori  
 Zubehör  
 Accesorios  
 Accessoires  
 Принадлежности  
 零件



COLLET CHUCK KITS

SPANNFUTTERSATZ KIT PORTAPINZE  
 SET PORTAPINZAS JEUX PORTE-PINCES  
 НАБОРЫ ОПРАВОК С ЦАНГАМИ 夹头变径套组套



**Kit Box:** 1 Collet chuck + 10 Collets  
**Cassetta Corredo:** 1 Portapinze + 10 pinze  
**Ausstattungskasten:** 1 Spannanzangenfutter + 10 Spannanzangen  
**Contenido del set:** 1 Cono portapinzas + 10 pinzas

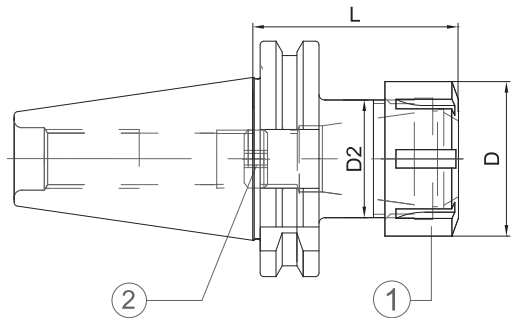
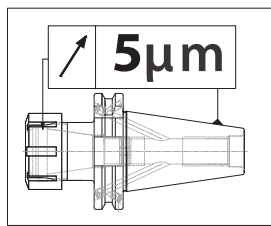
**Boite d'équipement:** 1 Porte-pince + 10 pinces  
**Набор:** из цангового патрона и цанг  
**套装:** 1个弹簧夹头刀柄+ 10个夹头

CODICE ORDINAZIONE ORDER CODE	COMPOSIZIONE COMPOSITION
KIT TC40 ER16 HP	N°1 TC40 H70 ER16 HP + N°10 COLLETS ER16 HP
KIT TC40 ER25 HP	N°1 TC40 H70 ER25 HP + N°10 COLLETS ER25 HP
KIT TC40 ER32 HP	N°1 TC40 H70 ER32 HP + N°10 COLLETS ER32 HP
KIT BT40 ER16 HP	N°1 BT40 H70 ER16 HP + N°10 COLLETS ER16 HP
KIT BT40 ER25 HP	N°1 BT40 H70 ER25 HP + N°10 COLLETS ER25 HP
KIT BT40 ER32 HP	N°1 BT40 H70 ER32 HP + N°10 COLLETS ER32 HP
KIT HSK63 ER16 HP	N°1 HSK63 AH75 ER16 HP + N°10 COLLETS ER16 HP
KIT HSK63 ER25 HP	N°1 HSK63 AH75 ER25 HP + N°10 COLLETS ER25 HP
KIT HSK63 ER32 HP	N°1 HSK63 AH75 ER32 HP + N°10 COLLETS ER32 HP

## ER COLLET CHUCK

SPANNZANGENFUTTER ER TYP    MANDRINI PORTAPINZA TIPO ER  
 CONOS PORTAPINZAS TIPO ER    MANDRINS A PINCES TYPE ER  
 ЦАНГОВЫЕ ПАТРОНЫ ER    ER 弹簧夹头

**DIN 69871 AD - DIN6499/ISO15488**



	CODE N.	DESCRIPTION	ISO	ER	D	D2	L	G2,5 30000 RPM
STANDARD	214-91301	TC40H70ER16	40	16	32	22	70	•
	214-91324	TC40H70ER20	40	20	35	25	70	•
	214-91302	TC40H70ER25	40	25	42	32	70	•
	214-91303	TC40H70ER32	40	32	50	40	70	•
	214-91304	TC40H70ER40	40	40	63	50	70	•
	214-91306	TC50H70ER32	50	32	50	40	70	•

	CODE N.	DESCRIPTION	ISO	ER	D	D2	L	G2,5 30000 RPM
H 100	214-91308	TC40H100ER16	40	16	32	31.5	100	•
	214-91325	TC40H100ER20	40	20	35	34.5	100	•
	214-91309	TC40H100ER25	40	25	42	41.5	100	•
	214-91310	TC40H100ER32	40	32	50	49.5	100	•
	214-91312	TC50H100ER16	50	16	32	31.5	100	•
	214-91313	TC50H100ER25	50	25	42	41.5	100	•
	214-91314	TC50H100ER32	50	32	50	49.5	100	•

**HIGH BALANCED**

	CODE N.	DESCRIPTION	ISO	ER	D	D2	L	G2,5 30000 RPM
H 160	214-91316	TC40H160ER16	40	16	32	31.5	160	•
	214-91317	TC40H160ER25	40	25	42	41.5	160	•
	214-91318	TC40H160ER32	40	32	50	49.5	160	•

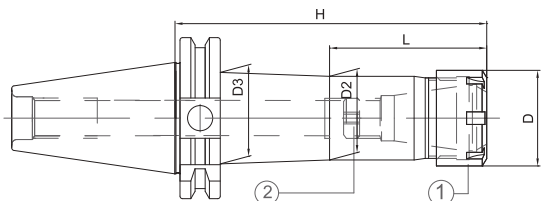
Spare parts • Componenti  
 Ersatzteile • Piezas de repuesto  
 Pièces détachées  
 Запасные части • 零件

ER	NUT	STOP SCREW
16	812-203080	811-303119
20	812-203081	811-303120
25	812-203082	811-303121
32	812-203083	811-303118
40	812-203084	811-303122

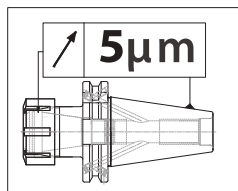
ER MINI COLLET CHUCK

SPANNZANGENFUTTER ER MINI MANDRINI PORTAPINZA TIPO ER MINI EXTRA SOTTILI  
 CONOS PORTAPINZAS TIPO ER MINI MANDRINS A PINCES TYPE ER MINI  
 ЦАНГОВЫЕ МИНИ-ПАТРОНЫ ER ER 迷你弹簧夹头

DIN 69871 AD - DIN6499/ISO15488



SLIM LINE



Spare parts • Componenti  
 Ersatzteile • Piezas de repuesto  
 Pièces détachées  
 Запасные части • 零件

CODE N.	DESCRIPTION	ISO	ER	D	H	L	D2	D3	G6,3 15000 RPM
214-91333	TC40H70ER11M	40	11M	16	70	22	14	20	•
214-91334	TC40H100ER11M	40	11M	16	100	40	14	20	•
214-91335	TC40H160ER11M	40	11M	16	160	50	14	27	•
214-91336	TC40H70ER16M	40	16M	22	70	27	20	25	•
214-91337	TC40H100ER16M	40	16M	22	100	47	20	26	•
214-91338	TC40H160ER16M	40	16M	22	160	97	20	26	•
214-91348	TC40H70ER20M	40	20M	28	70	-	26	-	•
214-91349	TC40H100ER20M	40	20M	28	100	48	26	30	•
214-91350	TC40H160ER20M	40	20M	28	160	98	26	31	•
214-91339	TC40H70ER25M	40	25M	35	70	-	33	-	•
214-91340	TC40H100ER25M	40	25M	35	100	-	33	-	•
214-91341	TC40H160ER25M	40	25M	35	160	103	33	33	•
214-91344	TC50H100ER16M	50	16M	22	100	47	22	26	•
214-91342	TC50H100ER20M	50	20M	28	100	48	28	32	•
214-91352	TC50H100ER20M	50	20M	28	100	48	28	32	•
214-91353	TC50H160ER20M	50	20M	28	160	98	28	32	•
214-91346	TC50H100ER25M	50	25M	35	100	-	35	-	•
214-91347	TC50H160ER25M	50	25M	35	160	103	35	40	•

ER	NUT	STOP SCREW
11M	812-203012	811-303081
16M	812-203013	811-303119
20M	812-203014	811-303120
25M	812-203015	811-303121

Accessories  
 Accessori  
 Zubehör  
 Accesorios  
 Accessoires  
 Принадлежности  
 零件



COLLET CHUCK KITS  
 SPANNFUTTERSATZ KIT PORTAPINZE  
 SET PORTAPINZAS JEUX PORTE-PINCES  
 НАБОРЫ ОПРАВОК С ЦАНГАМИ 夹头变径套组套

DIN6499/ISO15488

- Kit Box:** 1 Collet chuck + 10 Collets + Wrench  
**Cassetta Corredo:** 1 Portapinze + 10 pinze + chiave  
**Contenido del set:** 1 Cono portapinzas + 10 pinzas + Llave  
**Ausstattungskasten:** 1 Spannzangenfutter + 10 Spannzangen + Spannschlüssel  
**Boite d'équipement:** 1 Porte-pince + 10 pinces + Clé de serrage  
**Набор:** из цангового патрона и цанг  
 套装: 1个弹簧夹刀柄 + 10个夹头 + 扳手

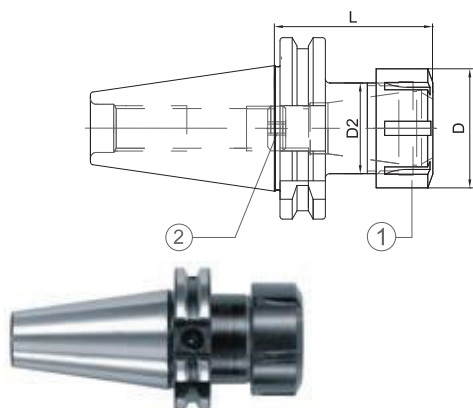


	CODE DIN 69871	CODE MAS 403 BT	DESCRIZIONE - DESCRIPTION
ISO 30	<b>KIT TC30ER25</b>	<b>KIT BT30ER25</b>	N°1 portapinze + 10 pinze ER25 + chiave N°1 collet chuck + 10 collets ER25 + wrench (ER25 Ø 2-3-4-5-6-8-10-12-14-16)
	<b>KIT TC30ER32</b>	<b>KIT BT30ER32</b>	N°1 portapinze + 10 pinze ER32 + chiave N°1 collet chuck + 10 collets ER32 + wrench (ER32 Ø 3-4-6-8-10-12-14-16-18-20)
ISO 40	<b>KIT TC40ER25</b>	<b>KIT BT40ER25</b>	N°1 portapinze + 10 pinze ER25 + chiave N°1 collet chuck + 10 collets ER25 + wrench (ER25 Ø 2-3-4-5-6-8-10-12-14-16)
	<b>KIT TC40ER32</b>	<b>KIT BT40ER32</b>	N°1 portapinze + 10 pinze ER32 + chiave N°1 collet chuck + 10 collets ER32 + wrench (ER32 Ø 3-4-6-8-10-12-14-16-18-20)
	<b>KIT TC40ER40</b>	<b>KIT BT40ER40</b>	N°1 portapinze + 10 pinze ER40 + chiave N°1 collet chuck + 10 collets ER40 + wrench (ER40 Ø 5-6-8-10-12-16-20-22-24-26)
ISO 50	<b>KIT TC50ER25</b>	<b>KIT BT50ER25</b>	N°1 portapinze + 10 pinze ER25 + chiave N°1 collet chuck + 10 collets ER25 + wrench (ER25 Ø 2-3-4-5-6-8-10-12-14-16)
	<b>KIT TC50ER32</b>	<b>KIT BT50ER32</b>	N°1 portapinze + 10 pinze ER32 + chiave N°1 collet chuck + 10 collets ER32 + wrench (ER32 Ø 3-4-6-8-10-12-14-16-18-20)
	<b>KIT TC50ER40</b>	<b>KIT BT50ER40</b>	N°1 portapinze + 10 pinze ER40 + chiave N°1 collet chuck + 10 collets ER40 + wrench (ER40 Ø 5-6-8-10-12-16-20-22-24-26)

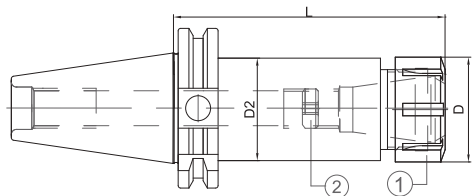
## ER COLLET CHUCK

SPANNZANGENFUTTER ER TYP MANDRINI PORTAPINZA TIPO ER  
 CONOS PORTAPINZAS TIPO ER MANDRINS A PINCES TYPE ER  
 ЦАНГОВЫЕ ПАТРОНЫ ER ER 弹簧夹头

DIN 69871 AD - DIN6499/ISO15488



	CODE N.	DESCRIPTION	ISO	ER	D	D2	L	G6,3 15000 RPM
STANDARD	214-31211	TC30H55ER16	30	16	32	22	55	•
	264-31236	TC30H55ER20	30	20	35	25	55	•
	214-31212	TC30H55ER25	30	25	42	32	55	•
	214-31228	TC30H60ER32	30	32	50	40	60	•
	214-31241	TC40H70ER16	40	16	32	22	70	•
	214-31238	TC40H70ER20	40	20	35	25	70	•
	214-31201	TC40H70ER25	40	25	42	32	70	•
	214-31202	TC40H70ER32	40	32	50	40	70	•
	214-31215	TC40H70ER40	40	40	63	50	70	•
	264-31233	TC50H70ER16	50	16	32	22	70	•
	264-31234	TC50H70ER20	50	20	35	25	70	•
	214-31250	TC50H70ER25	50	25	42	32	70	•
214-31203	TC50H70ER32	50	32	50	40	70	•	
214-31204	TC50H80ER40	50	40	63	50	80	•	



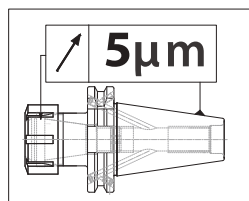
	CODE N.	DESCRIPTION	ISO	ER	D	D2	L	G6,3 15000 RPM	G6,3 8000 RPM
H 100	214-31242	TC40H100ER16	40	16	32	31.5	100	•	
	214-31257	TC40H100ER20	40	20	35	34.5	100	•	
	214-31232	TC40H100ER25	40	25	42	41.5	100	•	
	214-31230	TC40H100ER32	40	32	50	49.5	100	•	
	214-31286	TC40H100ER40	40	40	63	50	100	•	
	214-31365	TC50H100ER16	50	16	32	31.5	100	•	
	214-31380	TC50H100ER20	50	20	35	34.5	100	•	
	214-31342	TC50H100ER25	50	25	42	41.5	100	•	
	214-31336	TC50H100ER32	50	32	50	49.5	100	•	
	214-31339	TC50H100ER40	50	40	63	62.5	100	•	

H 130	214-31385	TC40H130ER16	40	16	32	31.5	130	•	
	214-31386	TC40H130ER20	40	20	35	34.5	130	•	
	214-31387	TC40H130ER25	40	25	42	41.5	130	•	
	214-31389	TC40H130ER32	40	32	50	49.5	130	•	
	214-31390	TC40H130ER40	40	40	63	50	130	•	

H 160	214-31359	TC40H160ER16	40	16	32	31.5	160	•	
	214-31345	TC40H160ER25	40	25	42	41.5	160	•	
	214-31346	TC40H160ER32	40	32	50	49.5	160	•	
	214-31366	TC40H160ER40	40	40	63	50	160	•	
	214-31367	TC50H160ER16	50	16	32	31.5	160	•	
	214-31368	TC50H160ER25	50	25	42	41.5	160	•	
	214-31337	TC50H160ER32	50	32	50	49.5	160	•	
214-31340	TC50H160ER40	50	40	63	62.5	160	•		

H 200	214-31369	TC40H200ER16	40	16	32	31.5	200	•	
	214-31370	TC40H200ER25	40	25	42	41.5	200	•	
	214-31371	TC40H200ER32	40	32	50	49.5	200	•	
	214-31372	TC40H200ER40	40	40	63	50	200	•	
	214-31373	TC50H200ER16	50	16	32	31.5	200	•	
	214-31374	TC50H200ER25	50	25	42	41.5	200	•	
	214-31375	TC50H200ER32	50	32	50	49.5	200	•	
	214-31376	TC50H200ER40	50	40	63	62.5	200	•	

Accessories  
 Accessori  
 Zubehör  
 Accesorios  
 Accessoires  
 Принадлежности  
 零件



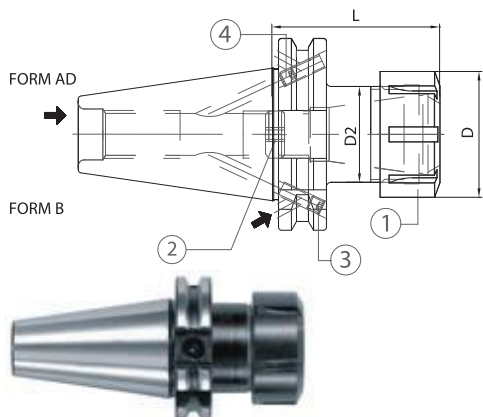
ER	NUT	STOP SCREW
16	812-203005	811-303119
20	812-203006	811-303120
25	812-203001	811-303121
32	812-203002	811-303118
40	812-203003	811-303122

Spare parts • Componenti  
 Ersatzteile • Piezas de repuesto  
 Pièces détachées  
 Запасные части • 零件

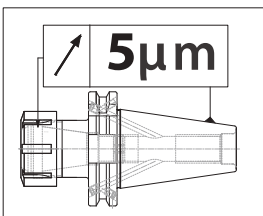
ER COLLET CHUCK

SPANNZANGENFUTTER ER TYP MANDRINI PORTAPINZA TIPO ER  
 CONOS PORTAPINZAS TIPO ER MANDRINS A PINCES TYPE ER  
 ЦАНГОВЫЕ ПАТРОНЫ ER ER 弹簧夹头

DIN 69871 AD/B - DIN6499/ISO15488



VERSION ON ENQUIRY  
 VERSIONE A RICHIESTA



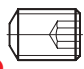
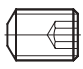

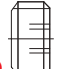
CODE N.	DESCRIPTION	ISO	ER	D	D2	L	G6,3 15000 RPM
214-31362	TC40H70ER16 AD+B	40	16	32	22	70	•
214-31383	TC40H70ER20 AD+B	40	20	35	25	70	•
214-31329	TC40H70ER25 AD+B	40	25	42	32	70	•
214-31331	TC40H70ER32 AD+B	40	32	50	40	70	•
214-31333	TC40H70ER40 AD+B	40	40	63	50	70	•
214-31381	TC50H70ER16 AD+B	50	16	32	22	70	•
214-31382	TC50H70ER20 AD+B	50	20	35	25	70	•
214-31341	TC50H70ER25 AD+B	50	25	42	32	70	•
214-31335	TC50H70ER32 AD+B	50	32	50	40	70	•
214-31338	TC50H80ER40 AD+B	50	40	63	50	80	•

CODE N.	DESCRIPTION	ISO	ER	D	D2	L	G6,3 15000 RPM
214-31363	TC40H100ER16 AD+B	40	16	32	31.5	100	•
214-31384	TC40H100ER20 AD+B	40	20	35	34.5	100	•
214-31347	TC40H100ER25 AD+B	40	25	42	41.5	100	•
214-31348	TC40H100ER32 AD+B	40	32	50	49.5	100	•
214-31364	TC40H100ER40 AD+B	40	40	63	50	100	•

Accessories  
 Accessori  
 Zubehör  
 Accesorios  
 Accessoires  
 Принадлежности  
 零件



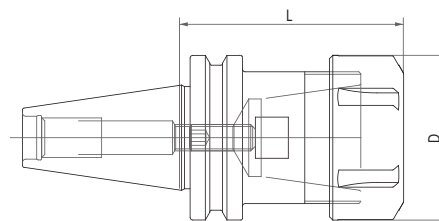
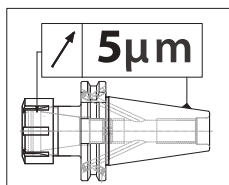
Spare parts • Componenti • Ersatzteile • Pièces détachées • Запасные части • 零件

TAPE	SCREW	QUANT.	SCREW	QUANT.	ER	NUT	STOP SCREW
							
ISO 40	811-102002 M4X5	2	811-102002 M4X5	2	16	812-203005	811-303119
ISO 50	811-102001 M4X4	2	811-102010 M5X6	2	20	812-203006	811-303120
					25	812-203001	811-303121
					32	812-203002	811-303118
					40	812-203003	811-303122

ER COLLET CHUCK

SPANNZANGENFUTTER ER TYP MANDRINI PORTAPINZA TIPO ER  
 CONOS PORTAPINZAS TIPO ER MANDRINS A PINCES TYPE ER  
 ЦАНГОВЫЙ ПАТРОН ДЛЯ ЦАНГ ER ER筒夹头

DIN 69871 AD - DIN6499/ISO15488



Accessories  
 Accessori  
 Zubehör  
 Accesorios  
 Accessoires  
 Принадлежности  
 零件



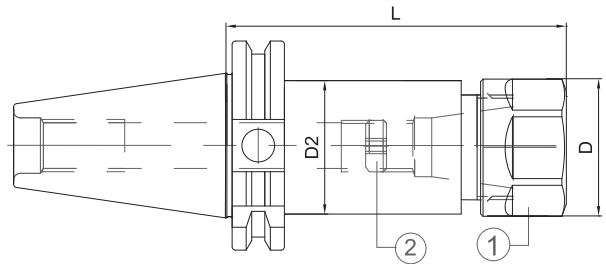
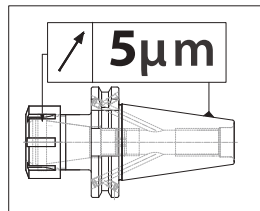
CODE N.	DESCRIPTION	TEK	ER	D	L	G2,5 30000
264-31237	TEK30H59ER16M	30	16M	22	59	•
264-31240	TEK30H65ER25	30	25	42	65	•
264-31238	TEK30H50ER32	30	32	50	50	•
264-31239	TEK30H68ER32	30	32	50	68	•

## COLLET CHUCKS WITH ER NUT HEXAGONAL TYPE

SPANNZANGENFUTTER MIT ER SECHSKANTMUTTER TYP  
 CONOS PORTAPINZAS CON TUERCA ER DE TIPO HEXAGONAL  
 ЦАНГОВЫЕ ПАТРОНЫ ER С ШЕСТИГРАННОЙ ГАЙКОЙ

MANDRINI PORTAPINZA CON GHIERA ER TIPO ESAGONALE  
 MANDRINS A PINCES AVEC ÉCROU ER TYPE HEXAGONAL  
 带多边形压帽的ER弹簧夹头

**DIN 69871 AD - DIN6499/ISO15488**



Spare parts • Componenti  
 Ersatzteile • Piezas de repuesto • Pièces détachées  
 Запасные части • 零件

CODE N.	DESCRIPTION	ISO	ER	D	L	D2	G6,3 15000 RPM
214-31241EXA	TC40H70EXA16 AD	40	16	28	70	22	•
214-31242EXA	TC40H100EXA16 AD	40	16	28	100	31.5	•
214-31359EXA	TC40H160EXA16 AD	40	16	28	160	31.5	•

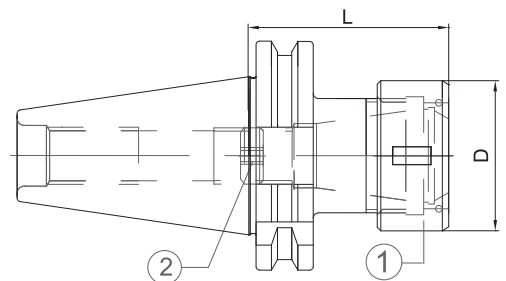
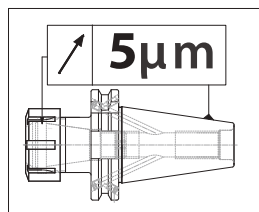
ER	NUT	STOP SCREW
16	812-203009	811-303119

06

## ER COLLET CHUCK

SPANNZANGENFUTTER EOC TYP MANDRINI PORTAPINZA TIPO EOC  
 CONOS PORTAPINZAS TIPO OZ MANDRINS A PINCES TYPE EOC  
 ЦАНГОВЫЕ ПАТРОНЫ EOC ER 弹簧夹头

**DIN 69871 AD - DIN 6388**



CODE N.	DESCRIPTION	ISO	EOC	D	L	G6,3 12000 RPM
214-11321	TC40H70EOC25	40	25	60	70	•
214-11228	TC40H80EOC32	40	32	60	70	•
214-11323	TC50H80EOC32	50	32	72	80	•

Spare parts • Componenti • Ersatzteile • Piezas de repuesto  
 Pièces détachées • Запасные части • 零件

EOC	NUT	STOP SCREW	WRENCH
16	GOC16	811-303121	816-203033
25	GOC25	811-303123	816-203034
32	GOC32	811-303123	816-203036

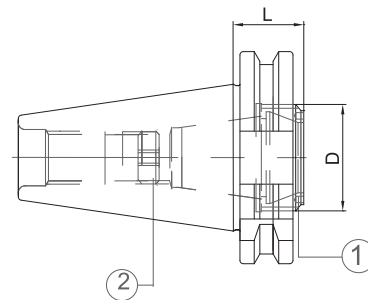
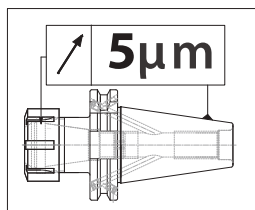
Accessories  
 Accessori  
 Zubehör  
 Accesorios  
 Accessoires  
 Принадлежности  
 零件



ER COLLET CHUCK WITH INSIDE NUT

SPANNZANGENFUTTER ER TYP-LÄNGE EXTRAKURZ MANDRINI PORTAPINZA TIPO ER EXTRACORTI  
 CONOS PORTAPINZAS TIPO ER EXTRA-CORTOS MANDRINS COURTS A PINCES TYPE ER  
 ЦАНГОВЫЕ ПАТРОНЫ ER С ВНУТРЕННЕЙ ГАЙКОЙ ER 弹簧夹头带内部螺母

DIN 69871 AD - DIN 69871 A



CODE N.	DESCRIPTION	ISO	ER	D	L	G6,3 15000 RPM
214-31377	TC40H21ER25A	40	25	32	21	•
264-31215	TC40H21ER32A	40	32	40	21	•
214-31378	TC50H21ER32A	50	32	40	21	•

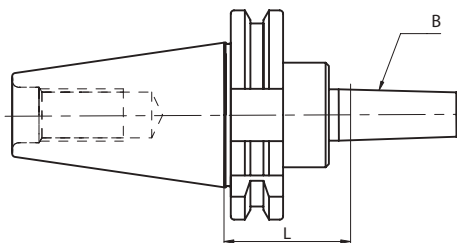
Spare parts • Componenti • Ersatzteile • Piezas de repuesto  
 Pièces détachées • Запасные части • 零件

ER	NUT	STOP SCREW	WRENCH
25A	812-203057	811-303121	CHER25EX
32A	812-203032	811-303118	CHER32EX

ARBORS FOR DRILL CHUCKS

BOHRFUTTERAUFNAHMEN ATTACCO PER MANDRINI PORTAPUNTE  
 CONOS PARA PORTABROCAS CON ESPIGA ARBRES POUR MANDRINS DE PERCAGE  
 ОПРАВКИ ДЛЯ СВЕРЛИЛЬНЫХ ПАТРОНОВ 钻夹头刀杆

DIN 69871 AD - DIN 238



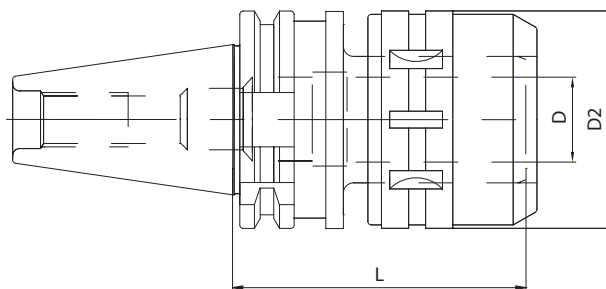
CODE N.	DESCRIPTION	ISO	B	L	G6,3 8000 RPM
216-31201	TC40H40B16	40	16	40	•
216-31202	TC40H40B18	40	18	40	•
216-31203	TC50H40B16	50	16	40	•
216-31204	TC50H40B18	50	18	40	•



## MILLING CHUCK

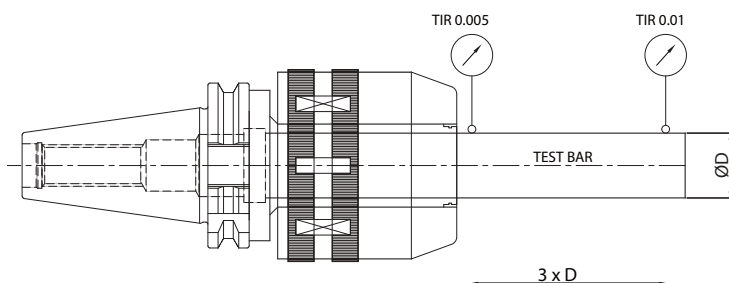
KRAFTSPANNFUTTER MANDRINI A FORTE SERRAGGIO  
 CONOS PORTAHERRAMIENTAS DE GRAN APRIETE MANDRINS A FORT SERRAGE  
 УСИЛЕННЫЕ ОПРАВКИ 铣夹头

**DIN 69871 AD**



SUPPLIED WITH WRENCH • FORNITI CON CHIAVE INCLUSA  
 SE SUMINISTRA CON LLAVE • INKLUSIVE SPANNSCHLÜSSEL  
 CLÉ INCLUSE • ПОСТАВЛЯЕТСЯ С КЛЮЧОМ  
 供货时提供扳手

CODE N.	DESCRIPTION	ISO	D	D2	L	G6,3 12000 RPM
214-01308	TC40H90C20	40	20	54	90	-
214-01301	TC40H105C20	40	20	54	105	-
214-01302	TC40H105C32	40	32	72	105	-
214-01304	TC50H105C20	50	20	54	105	-
214-01305	TC50H105C32	50	32	72	105	-
214-01306	TC50H135C32	50	32	72	135	-



pag. 188



pag. 188

MILLING CHUCK (diameter)	SPECIFICATION (DIN)	TOLERANCE (Taper shank)	RUN-OUT (3xD)	CLAMPING TORQUE
C20	AT3	TC40 (0~+0,003)	0~0,01	980M.m (100 Kgf.m)
C32		TC50 (0~+0,004)		3430M.m (350 Kgf.m)

Accessories  
 Accessori  
 Zubehör  
 Accesorios  
 Accessoires  
 Принадлежности  
 零件

## MILLING CHUCK KITS

KRAFTSPANNFUTTERSATZ KIT FORTE SERRAGGIO  
 SET DE GRAN APRIETE JEUX À FORT SERRAGE  
 НАБОРЫ СИЛОВЫХ ПАТРОНОВ С ЦАНГАМИ К НИМ 铣夹头组套

**Kit Box:** 1 milling chuck + 1 collets kit + 1 wrench  
**Cassetta Corredo:** 1 mandrino forte serraggio + 1 serie pinze + 1 chiave  
**Ausstattungskasten:** 1 Kraftspannfutter + 1 Spannzangensatz + 1 Spannschlüssel  
**Contenido del set:** 1 cono de gran apriete + 1 juego de pinzas + 1 llave  
**Boîte d'équipement:** 1 mandrin à fort serrage + 1 jeux de pince + 1 clé  
**Набор:** 1 патрон + 1 набор цанг + 1 ключ  
**组件盒:** 1 个铣夹头 + 1 个夹头套装 + 1 个扳手



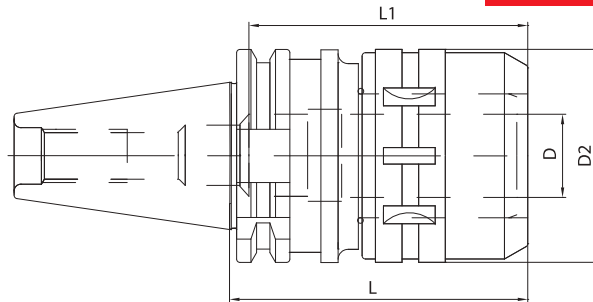
	CODICE ORDINAZIONE ORDER CODE	COMPOSIZIONE COMPOSITION
ISO 40	KIT BT40 C20	N°1 BT40 L80 C20 + n°5 pinze K20: Ø6,8,10,12,16
	KIT BT40 C32	N°1 BT40 L80 C32 + n°7 pinze K32: Ø6,8,10,12,16,20,25
	KIT TC40 C20	N°1 TC 40 L90 C20 + n°5 pinze K20: Ø6,8,10,12,16
	KIT TC40 C32	N°1 TC 40 L105 C32 + n°7 pinze K32: Ø6,8,10,12,16,20,25
	KIT ISO40 C32	N°1 ISO 40 L83 C32 + n°7 pinze K32: Ø6,8,10,12,16,20,25
ISO 50	KIT BT50 C20	N°1 BT 50 L105 C20 + n°5 pinze K20: Ø6,8,10,12,16
	KIT BT50 C32	N°1 BT 50 L105 C32 + n°7 pinze K32: Ø6,8,10,12,16,20,25
	KIT TC50 C20	N°1 TC 50 L105 C20 + n°5 pinze K20: Ø6,8,10,12,16
	KIT TC50 C32	N°1 TC 50 L105 C32 + n°7 pinze K32: Ø6,8,10,12,16,20,25
	KIT ISO50 C32	N°1 ISO 50 L85 C32 + n°7 pinze K32: Ø6,8,10,12,16,20,25

MILLING CHUCK

KRAFTSPANNFUTTER MANDRINI A FORTE SERRAGGIO  
 CONOS PORTAHERRAMIENTAS DE GRAN APRIETE MANDRINS A FORT SERRAGE  
 УСИЛЕННЫЕ ОПРАВКИ 铣夹头

DIN 69871A

HIGH-SPEED LINE



CODE N.	DESCRIPTION	ISO	D	D2	L	L1	G6,3 20000 RPM
214-01202	TC40H105C20HS	40	20	54	105	70	•
214-01203	TC40H105C32HS	40	32	74	105	100	•
214-01204	TC50H105C20HS	50	20	54	105	70	•
214-01205	TC50H105C32HS	50	32	74	105	100	•

MILLING CHUCK (I.D)	STANDARD	TOLERANCE (Taper shank)	RUN-OUT	CLAMPING TORQUE
C20	AT3	ISO40 (0~ +0,003)	0,01mm at 3D	980 Nm
C32		ISO50 (0~+0,004)		3430 Nm

MILLING CHUCK

KRAFTSPANNFUTTERSATZ KIT FORTE SERRAGGIO  
 SET DE GRAN APRIETE JEUX À FORT SERRAGE  
 НАБОРЫ СИЛОВЫХ ПАТРОНОВ С ЦАНГАМИ К НИМ 铣夹头组套

- Kit Box:** 1 milling chuck + 1 collets kit + 1 wrench  
**Cassetta Corredo:** 1 mandrino forte serraggio + 1 serie pinze + 1 chiave  
**Ausstattungskasten:** 1 Kraftspannfutter + 1 Spannzangensatz + 1 Spannschlüssel  
**Contenido del set:** 1 cono de gran apriete + 1 juego de pinzas + 1 llave  
**Boîte d'équipement:** 1 mandrin à fort serrage + 1 jeux de pince + 1 clé  
**Набор:** 1 патрон + 1 набор цанг + 1 ключ  
**组件盒:** 1 个铣夹头 + 1 个夹头套装 + 1 个扳手

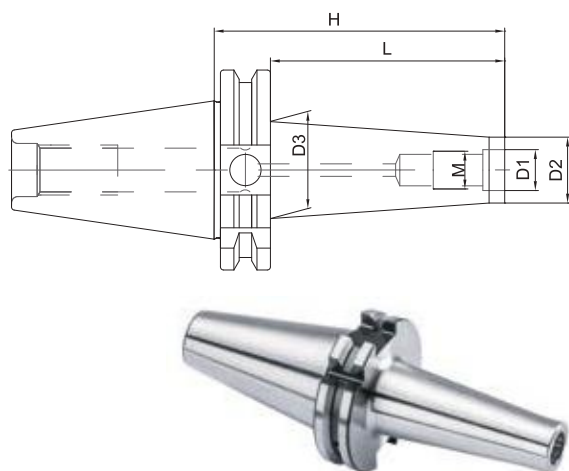


CODICE ORDINAZIONE ORDER CODE	COMPOSIZIONE COMPOSITION
KIT BT40 C20HS	N°1 BT40 L90 C20 + n°5 pinze K20: Ø6,8,10,12,16
KIT BT40 C32HS	N°1 BT40 L105 C32 + n°7 pinze K32: Ø6,8,10,12,16,20,25
KIT TC40 C20HS	N°1 TC 40 L90 C20 + n°5 pinze K20: Ø6,8,10,12,16
KIT TC40 C32HS	N°1 TC 40 L100 C32 + n°7 pinze K32: Ø6,8,10,12,16,20,25
KIT HSK63A C20HS	N°1 BT 50 L105 C20 + n°5 pinze K20: Ø6,8,10,12,16
KIT HSK63A C32HS	N°1 BT 50 L105 C32 + n°7 pinze K32: Ø6,8,10,12,16,20,25

## MILLING CUTTER ARBORS FOR SCREW-ON TYPE MILLING CUTTERS

SPANFUTTER FÜR EINSCHRAUBFRÄSER MANDRINI PER FRESE CON ATTACCO FILETTATO  
 CONOS PORTAFRESAS CON EXTREMO ROSCADO MANDRINS POUR FRAISER A VISSER  
 ОПРАВКИ ДЛЯ ФРЕЗЕРНЫХ ГОЛОВОК 螺纹连接型铣刀的铣刀杆

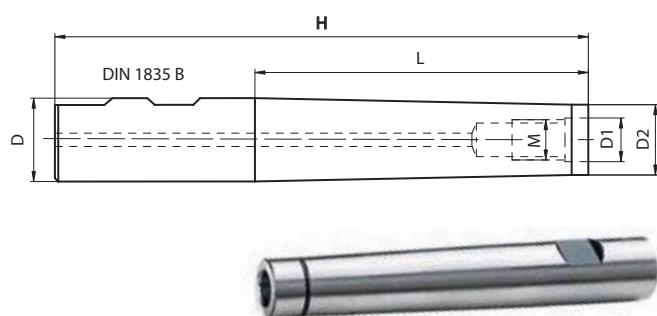
### DIN 69871 AD



CODE N.	DESCRIPTION	ISO	M	D	D2	D3	H	L	G6,3 12000 RPM
217-81320	TC40H55M8	40	M8	8,5	13	15	55	36	•
217-81301	TC40H69M8	40	M8	8,5	13	23	69	50	•
217-81302	TC40H94M8	40	M8	8,5	13	23	94	75	•
217-81321	TC40H55M10	40	M10	10,5	18	20	55	36	•
217-81304	TC40H69M10	40	M10	10,5	18	23	69	50	•
217-81305	TC40H94M10	40	M10	10,5	18	28	94	75	•
217-81323	TC40H55M12	40	M12	12,5	21	24	55	36	•
217-81307	TC40H69M12	40	M12	12,5	21	24	69	50	•
217-81308	TC40H94M12	40	M12	12,5	21	31	94	75	•
217-81309	TC40H119M12	40	M12	12,5	21	31	119	100	•
217-81326	TC40H55M16	40	M16	17	29	32	55	36	•
217-81310	TC40H69M16	40	M16	17	29	34	69	50	•
217-81311	TC40H94M16	40	M16	17	29	34	94	75	•
217-81312	TC40H119M16	40	M16	17	29	36	119	100	•
217-81313	TC40H145M16	40	M16	17	29	39	145	126	•
217-81327	TC40H175M16	40	M16	17	29	39	175	156	•
217-81314	TC50H69M12	50	M12	12,5	21	24	69	50	•
217-81315	TC50H119M12	50	M12	12,5	21	32	119	100	•
217-81317	TC50H69M16	50	M16	17	29	34	69	50	•
217-81318	TC50H119M16	50	M16	17	29	36	119	100	•
217-81319	TC50H169M16	50	M16	17	29	42	169	150	•

## EXTENSION FOR SCREW IN TYPE MILLS

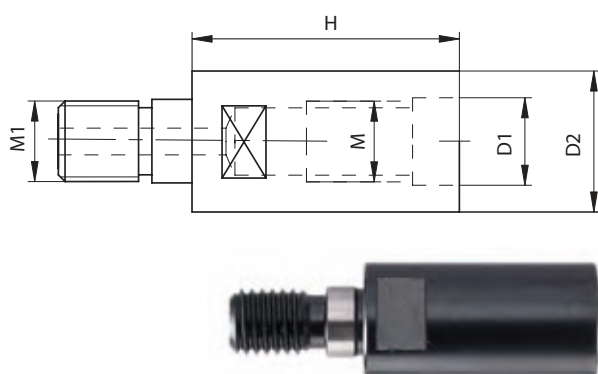
VERLÄNGERUNG FÜR EINSCHRAUBFRÄSER PROLUNGHE PER FRESE CON ATTACCO FILETTATO  
 EXTENSIONES PARA FRESAS CON EXTREMO ROSCADO RALLONGES POUR FRAISES à VISSER  
 КОРПУСА ДЛЯ ФРЕЗЕРНЫХ ГОЛОВОК 铣刀内部螺丝加长



CODE N.	DESCRIPTION	D	M	D1	D2	H	L
217-85201	D16H115M8	16	M8	8,5	12,8	115	60
217-85202	D16H160M8	16	M8	8,5	12,8	160	100
217-85203	D20H120M10	20	M10	10,5	17,8	120	60
217-85204	D20H160M10	20	M10	10,5	17,8	160	100
217-85205	D25H160M12	25	M12	12,5	20,8	160	100
217-85206	D32H160M16	32	M16	17	28,8	160	100

## EXTENSION FOR SCREW IN END MILLS

VERLÄNGERUNG FÜR EINSCHRAUBFRÄSER PROLUNGHE PER FRESE FILETTATE  
 EXTENSIONES PARA FRESAS ROSCADAS RALLONGES POUR FRAISES FILETÉE  
 УДЛИНИТЕЛИ ДЛЯ ФРЕЗЕРНЫХ ГОЛОВОК 铣刀内部螺丝加长



CODE N.	DESCRIPTION	M	M1	D1	D2	H
217-85709	M8H30M8	M8	M8	8,5	12,8	30
217-85710	M10H35M10	M10	M10	10,5	17,8	35
217-85711	M12H40M12	M12	M12	12,5	20,8	40
217-85712	M16H40M16	M16	M16	17	28,8	40

# TOOLING by **KINTEK**®

COMPONENTI INNOVATIVI TECNOMECCANICI



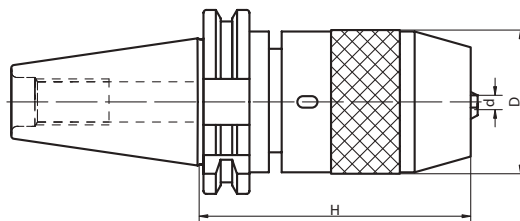
**KINTEK s.r.l.**

Via Goretta 88/G - 10079 MAPPANO - (TO) - ITALY  
Tel. +39 011 99 68 065 - Fax +39 011 99 65 662  
e-mail: [info@kintek.it](mailto:info@kintek.it)  
<http://www.kintek.it>

## UNIVERSAL DRILL CHUCKS

NC-BOHRFUTTER MANDRINI PORTAPUNTE INTEGRALI  
 CONOS PORTABROCAS UNIVERSALES MANDRINS UNIVERSELS DE PERCAGE  
 УНИВЕРСАЛЬНЫЕ СВЕРЛИЛЬНЫЕ ПАТРОНЫ 万能钻夹头

**DIN 69871 A**



CODE N.	DESCRIPTION	ISO	H	D	CLAMPING CAPACITY	WRENCH
252-11211	TC40H100R1-13	40	100	50	1-13	816-111024
252-11212	TC40H115R3-16	40	115	57	3-16	816-111025
252-11213	TC50H100R1-13	50	100	50	1-13	816-111024
252-11214	TC50H105R3-16	50	105	57	3-16	816-111025

**RUNOUT ACCURACY 0.05 MM T.I.R.**

Supplied with spanner wrench to allow the application of supplementary gripping torque.  
 DO NOT USE IN REVOLUTION IN COUNTER-CLOCKWISE DIRECTION.

**PRECISIONE DI ROTAZIONE 0.05 MM**

Per incrementare la forza di serraggio i mandrini sono forniti con chiave di bloccaggio.  
 NON DEVONO ESSERE USATI PER LAVORAZIONI CON ROTAZIONE A SINISTRA.

**RUNDLAUFGENAUIGKEIT 0.05 MM**

Zur Erhöhung der Spannkraft werden diese Futter mit Spannschlüssel geliefert.  
 BEI LINKS LAUFENDEN BEARBEITUNGEN SIND DIESE FUTTER NICHT ZU BENUTZEN.

**PRECISION DE ROTACION 0.05 MM**

Se suministran con la llave de sujeción para incrementar la fuerza de apriete.  
 NO UTILIZAR PARA OPERACIONES CON ROTACION A IZQUIERDAS

**PRECISION DE ROTATION 0.05 MM**

Les mandrins sont fournis avec clé de blocage pour augmenter la force de serrage.  
 NE PAS UTILISER DANS USINAGE AVEC ROTATION A GAUCHE.

**БИЕНИЕ 0,05 MM**

Поставляется с ключом для более сильного зажима.  
 НЕ ВРАЩАТЬ ПРОТИВ ЧАСОВОЙ СРЕЛКИ!

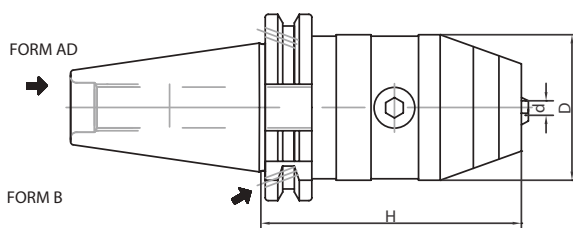
**径向跳动精度 0.05 MM T.I.R.**

提供活动扳手，以便施加补充夹紧力。  
 不得用于逆时针方向旋转。

## UNIVERSAL DRILL CHUCKS

NC-BOHRFUTTER FÜR RECHTS-UND LINKSLAUF MANDRINI PORTAPUNTE INTEGRALI PER ROTAZIONE  
 CONOS PORTABROCAS UNIVERSALES PARA ROTACION DESTRA E SINISTRA  
 A IZQUIERDAS Y A DERECHAS MADRIN DE PERCAGE CNC POUR ROTATION GAUCHE-DROITE  
 СВЕРЛИЛЬНЫЕ ПАТРОНЫ С ВРАЩЕНИЕМ ПО- И ПРОТИВ ЧАСОВОЙ СРЕЛКИ ДЛЯ СТАНКОВ С ЧПУ 左右旋转 NC 钻夹头

**DIN 69871 ADB**



CODE N.	DESCRIPTION	ISO	H	D	CLAMPING CAPACITY	WRENCH
252-11301	TC40H90R1-13X	40	90	50	1-13	816-152001
252-11302	TC40H95R3-16X	40	95	57	3-16	816-152001
252-11303	TC50H90R1-13X	50	90	50	1-13	816-152001
252-11304	TC50H95R3-16X	50	95	57	3-16	816-152001

**RUNOUT ACCURACY 0.05 MM T.I.R.**

Suitable for right and left rotation up to 7000 rpm.

**PRECISIONE DI ROTAZIONE 0.05 MM.**

Adatti per rotazione sia destra che sinistra, con velocità max di 7000 g/min.

**RUNDLAUFGENAUIGKEIT 0.05 MM**

Sowohl für rechts- als auch links laufende Bearbeitungen geeignet, mit Höchstgeschwindigkeit von 7000 u/min.

**PRECISION DE ROTACION 0.05 MM**

Aptos tanto para rotación a izquierdas como para derechas, con velocidad máxima de 7000 rpm.

**PRECISION DE ROTATION 0.05 MM**

Utilisables pour rotation droite et gauche, avec maximale vélocité 7000 rpm.

**БИЕНИЕ 0,05 MM**

Можно вращать по- и против часовой стрелки со скоростью до 7000 об/мин.

**径向跳动精度 0.05 MM T.I.R.**

适用于最高转速达 7000 转/分钟的左右旋转

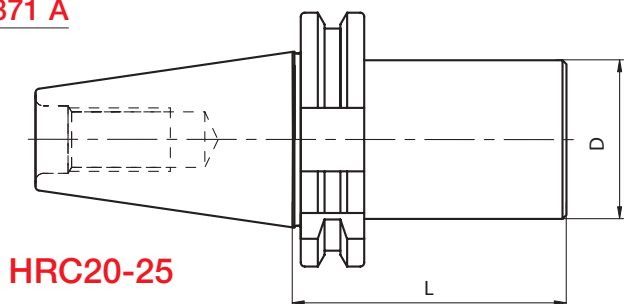
BLANK TOOLHOLDER WITH SOFT SHANK

ROHLINGE MIT WEICHEM SCHAFT MANDRINI SEMILAVORATI A STELO TENERO

CONOS SEMIACABADOS BARRES D'ALEPAGE SEMI-FINIES

ЗАГОТОВКИ ДЛЯ ОПРАВОК НЕЗАКАЛЕННЫЕ 带软柄的切断刀柄

DIN 69871 A



HRC20-25



CODE N.	DESCRIPTION	ISO	D	L
217-41204	TC40H160D40.5SM	40	40.5	160
217-41205	TC40H160D63.5SM	40	63.5	160
217-41206	TC40H250D63.5SM	40	63.5	250
217-41207	TC50H160D80SM	50	80	160
217-41208	TC50H200D80SM	50	80	200
217-41209	TC50H300D80SM	50	80	300

TENSION AND COMPRESSION TAPPING HEAD

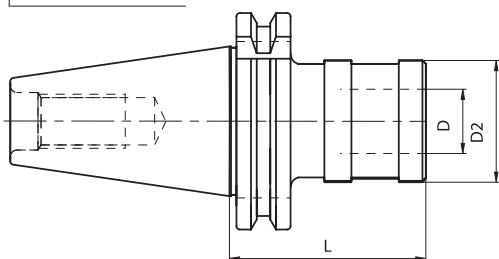
GEWINDESCHNEID-SCHNELLWECHSELFUTTER MASCHIATORI A DOPPIA COMPENSAZIONE

MIT LÄNGENAUSGLEICH MANDRINS DE TARAUDAGE A CHANGEMENT

ROSCADORES DE DOBLE COMPENSACION RAPIDE A DOUBLE USAGE

РЕЗЬБОНАРЕЗНЫЕ ПАТРОНЫ С КОМПЕНСАЦИЕЙ 张力和压缩丝攻头

DIN 69871 A



CODE N.	DESCRIPTION	ISO	SIZE	TOP RANGE	PRESS.	EXT.	D	D2	L
M3008	TC30H60GR1.DC	30	1	M3-M12	9	9	19	38	60
M3010	TC40H60GR1.DC	40	1	M3-M12	9	9	19	38	60
M3110	TC40H92GR2.DC	40	2	M6-M20	15	15	31	53	92
M3210	TC40H138GR3.DC	40	3	M14-M33	24	24	48	78	138
M3030	TC50H62GR1.DC	50	1	M3-M12	9	9	19	38	62
M3130	TC50H83GR2.DC	50	2	M6-M20	15	15	31	53	83
M3230	TC50H133GR3.DC	50	3	M14-M33	24	24	48	78	133

SOLID TAPPING HEAD

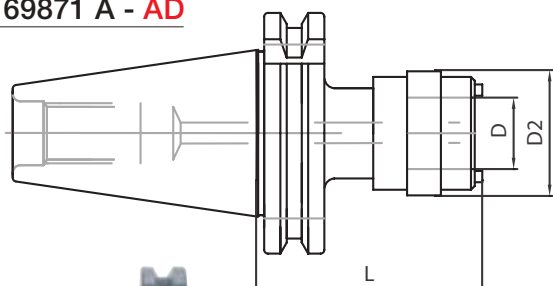
GEWINDESCHNEID-SCHNELLWECHSELFUTTER MASCHIATORI RIGIDI SENZA COMPENSAZIONE

OHNE LÄNGENAUSGLEICH MANDRINS DE TARAUDAGE A CHANGEMENT

ROSCADORES RIGIDOS SIN COMPENSACION RAPIDE SANS COMPENSATION

РЕЗЬБОНАРЕЗНЫЕ ПАТРОНЫ БЕЗ КОМПЕНСАЦИИ 固定攻丝头

DIN 69871 A - AD



CODE N.	DESCRIPTION	ISO	SIZE	TOP RANGE	D	D2	L
M5020	TC40H59GR1.SC	40	1	M3-M12	19	33	59
M5040	TC40H82GR2.SC	40	2	M6-M20	31	50	82

Accessories  
Accessori  
Zubehör  
Accesorios  
Accessoires  
Принадлежности  
零件





# JIS B 6339

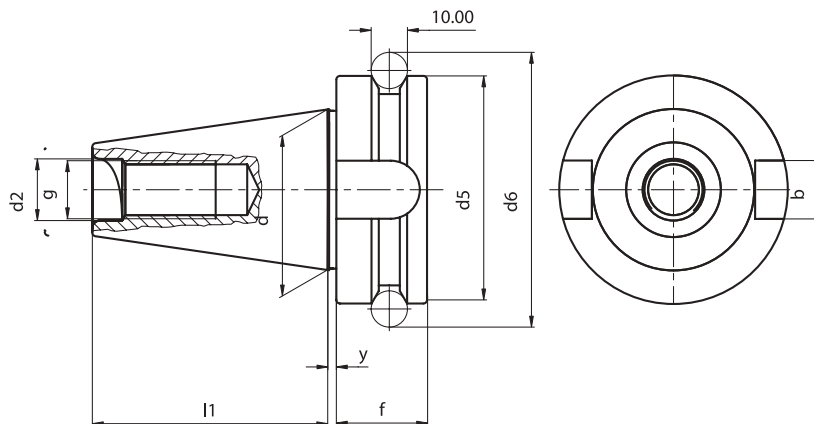
(MAS 403/BT A-AD/B-AD)



TAPER SHANKS DATA SHEET

TECHNISCHE DATEN DER STEILKEGELWERKZEUGE DATI TECNICI CONI D'ATTACCO  
 CARACTERISTICAS TECNICAS DE LOS CONOS DONNEES TECHNIQUES QUEUE D'OUTILS  
 КОНСТРУКТИВНЫЕ РАЗМЕРЫ 锥柄数据表

JIS-B 6339 MAS 403/BT A-AD/B - MAS 403/BT A

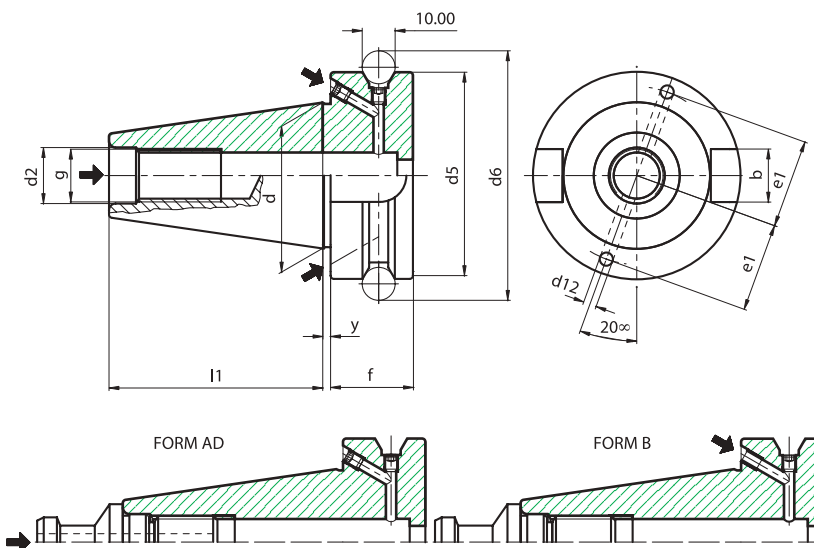


BT	d	l1	d2	g	y	d5	f	d6	b
30	31,75	48,4	12,5	M12	2	46	20	56,144	16,1
40	44,45	65,4	17	M16	2	63	25	75,68	16,1
50	69,85	101,8	25	M24	3	100	35	110,02	25,7

TAPER SHANKS DATA SHEET

TECHNISCHE DATEN DER STEILKEGELWERKZEUGE DATI TECNICI CONI D'ATTACCO  
 CARACTERISTICAS TECNICAS DE LOS CONOS DONNEES TECHNIQUES QUEUE D'OUTILS  
 КОНСТРУКТИВНЫЕ РАЗМЕРЫ 锥柄数据表

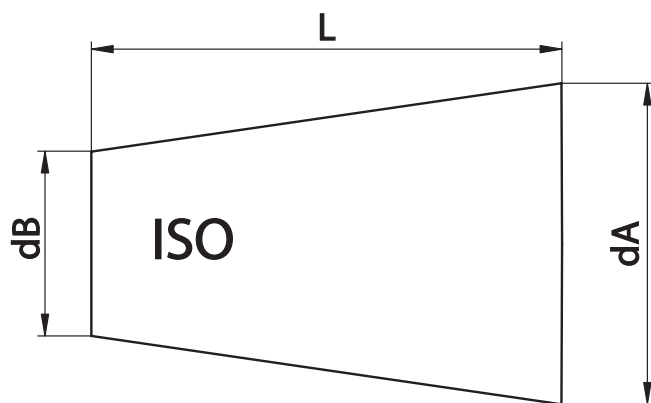
JIS-B 6339 MAS 403/BT A-AD/B - MAS 403/BT AD/B



BT	d	l1	d2	g	y	d5	f	d6	d12	e1	b
40	44,45	65,4	17	M16	2	63	25	75,68	4	27	16,1
50	69,85	101,8	25	M24	3	100	35	110,02	5	42	25,7

For coolant through V-flange bores (B) or center of toolholders (AD). For central coolant, the V-flange channels are closed by socket screws.  
 Il lubrificante passa dai fori sulla flangia (B) oppure, chiudendo i fori con le apposite viti, dal centro del mandrino (AD).  
 El refrigerante pasa por los agujeros de la valona (B) o, cerrando los agujeros con los correctos tornillos, por el centro del cono (AD).  
 Das Kühlmittel geht durch die Löcher am Bund (B) oder, wenn die Löcher mit den Schrauben geschlossen werden, zentral durch Aufnahme (AD).  
 Le lubrifiant passe par les trous de la bride (B) ou, si on ferme les trous avec des vis, par le centre du mandrin (AD).  
 Для подачи СОЖ через отверстия во фланце (форма В) или через центральное отверстие (форма АD). Для подачи СОЖ через центральное отверстие боковые должны быть закрыты винтами.  
 冷却剂需通过V型法兰孔 (B) 或刀柄 (AD)。对于中央冷却剂, V型法兰通道是由凹头螺丝拧紧的。





**CONE'S TOLERANCE**  
ACCORDING TO THE CLASS AT3.

**TOLLERANZA DEL CONO**  
PRODOTTI IN CLASSE AT3.

**KEGELSCHAFTTOLERANZ**  
IN KLASSE AT3 ANGEFERTIGT.

**TOLERANCE DU CONE**  
EN CLASSE AT3.

ISO	L	dA-dB	AT3
30	42	12.250	+0.002
40	59	17.208	+0.003
50	92	26.833	+0.004



## KINTEK DIN TOOLHOLDERS

## TECHNICAL FEATURES

### JIS-B 6339 MAS 403/BT A-AD/B

ALL KINTEK TOOLHOLDERS ARE MANUFACTURED ACCORDING TO DIN NORM.

#### COLLET CHUCK'S RUNOUT ACCURACY

The norm DIN6391 permits a runout error between external cone and internal cone / collet seat of 0.016. Our production has a runout accuracy which is guaranteed to be within 0,003 / 0,010 mm at the tool seat.

#### SHELL END MILL ADAPTOR'S RUNOUT ACCURACY

Our shell end mill adaptors meet the requirements of the norm DIN6358, which prescribes for diameters 16-22-27-32-40 a runout accuracy of: 0, 01 for SK 30/40, 0,015 for SK 50.

#### WELDON END MILL HOLDER'S RUNOUT ACCURACY

According to the norm DIN6359-1 Weldon end mill holders have to meet the following requirements:  
Bore: H5 tolerance  
Runout accuracy: < 0.01 (for SK 40)

Our end mill adaptors ensure the prescribed holes' tolerance and have a runout accuracy which is normally 0.005

#### BALANCING

The major part of toolholders of this category can run up to 8000 rpm grade G 6,3 or 12000 rpm. Besides the descriptive and dimensional table of products, you can find the additive balancing grade.

#### CONSTRUCTIVE FEATURES

- Manufactured with Casehardening Steel.
- Casehardened with depth 0,6 - 0,8 mm
- Hardened-Tempered
- Hardness HRC 58+-2, Strength 800-1000 N/mm2
- Black oxidized
- Internal and external grinding finished.

#### NEW HIGH-SPEED BALANCING TOOLHOLDERS

The new high-speed toolholders are balanced in the Grade G 2,5 at 25000 rpm.

#### CONSTRUCTIVE FEATURES FOR HIGH-SPEED TOOLHOLDERS

- Manufactured with casehardening Steel.
- Casehardened with depth 0,6 - 0,8 mm
- Hardened-Tempered
- Hardness HRC 58+-2, Strength 800-1000 N/mm2
- Black oxidized
- Internal and external grinding finish of the cone
- Grinding finish on the front side and on the thread of collet nuts.
- Tested 100% with certified measuring instruments and supplied with balancing certificate



## MANDRINI KINTEK CON ATTACCO ISO

## DATI TECNICI

### JIS-B 6339 MAS 403/BT A-AD/B

TUTTI I MANDRINI PORTAUTENSILI KINTEK VENGONO PRODOTTI SECONDO LE NORMATIVE DIN

#### COASSIALITÀ PORTAPINZE

La norma DIN6391 ammette un errore massimo di 0.016 sia per i portapinze DIN6499/ISO15488 che per DIN6388.

La nostra produzione normalmente presenta uno scostamento massimo di eccentricità tra cono ISO e sede pinza compreso tra i 0,003 e 0,010 mm.

#### COASSIALITÀ PORTAFRESE FISSI E COMBINATI

I portafrese fissi e combinati di nostra produzione rispondono ai criteri prescritti dalla norma DIN6358, la quale prevede un errore massimo di coassialità tra cono ISO 30 e ISO 40 ed i diametri 16-22-27-32-40, di 0,01.

Mentre per ISO 50 è ammesso un errore massimo di 0,015 mm.

#### COASSIALITÀ PORTAFRESE WELDON WHISTLE NOTCH

Rispettando la normativa DIN 6359-1 i portafrese WELDON devono rispondere ai seguenti requisiti:  
foro: tolleranza H5  
coassialità: scostamento massimo consentito tra cono e sede Weldon <0.01 (per ISO 40)  
Garantiamo la tolleranza prescritta sul foro e un valore di coassialità mediamente di 0.005.

#### EQUILIBRATURA

La maggior parte dei portautensili presenti in questa categoria sono prebilanciati in classe G 6,3 8000 rpm min -1. o bilanciati a 12000 giri rpm min-1. A fianco della tabella descrittiva e dimensionale dei prodotti viene elencato il grado di equilibratura aggiuntiva.

#### DATI COSTRUTTIVI

- Costruiti in acciaio da cementazione legato.

- Cementati con profondità 0,6 - 0,8 mm
- Temprati-rinvenuti
- Durezza HRC 58 +- 2 resistenza 800-1000 N/mm2
- Bruniti
- Finitura di rettifica interna, esterna e nelle filettature delle ghiera chiudipinza

**EQUILIBRATURA MANDRINI PER ALTE VELOCITÀ**  
I mandrini presenti nella linea nuova ad alta velocità vengono bilanciati in classe G 2,5 a 25000 rpm min - 1.

#### DATI COSTRUTTIVI MANDRINI PER ALTE VELOCITÀ

- Costruiti in acciaio da cementazione legato.
- Cementati con profondità 0,6 - 0,8 mm
- Temprati-rinvenuti
- Durezza HRC 58 +- 2 resistenza 800-1000 N/mm2
- Bruniti
- Finitura di rettifica interna, esterna del cono
- Rettifica parte anteriore e nelle filettature delle ghiera chiudipinza
- Collaudati 100% con strumenti di misura certificati e forniti con certificato di bilanciatura.



## KINTEK - STEILKEGELAUFNAHMEN

## TECHNISCHE DATEN

### JIS-B 6339 MAS 403/BT A-AD/B

ALLE KINTEK-STEILKEGELAUFNAHMEN WERDEN NACH DEN DIN-NORMEN ANGEFERTIGT.

#### SPANNZANGENAUFNAHME RUNDLAUFGENAUIGKEIT

Die DIN 6391 - Norm schreibt eine Rundlaufgenauigkeit zwischen Aussenkegel und Innenkegel / Spannzangensitz vom 0,016 vor. Unsere Spannzangenfutter weisen einen Rundlauffehler zwischen ISO-Kegel Aufnahme und Spannzangensitz, der zwischen 0,003 und 0,010 mm liegt.

#### AUFSTECKFRÄSDORNE - RUNDLAUFGENAUIGKEIT

Kintek- Aufsteckfräsdorne entsprechen der DIN 6358- Norm, die einen höchsten Rundlauffehler zwischen ISO 30- und ISO40- Kegel und den Durchmessern 16-22-27-32-40 vom 0,01 vorsieht. Der mögliche höchste Rundlauffehler für ISO 50 ist 0,015 mm.

#### WELDON AUFSTECKFRÄSDORNE RUNDLAUFGENAUIGKEIT

Nach der DIN 6359-1-Norm müssen die Weldon-Aufsteckfräsdorne die folgenden Forderungen aufweisen:

Bohrung: Toleranz H5

Rundlaufgenauigkeit: höchster möglicher Rundlauffehler zwischen Kegel und Weldonitz < 0,01 (für ISO 40) Die vorgeschriebene Toleranz der Bohrung und eine durchschnittliche Rundlaufgenauigkeit von 0,005 sind erreicht.

#### WUCHTUNG

Die meisten Werkzeughalter dieser Gruppe sind in Klasse G6.3 auf 8.000 U/Min -1 vorgewuchtet oder auf 12.000 U/Min -1 gewuchtet. Neben der Übersichtstabelle der Produkte wird die Wuchtgüte angegeben.

#### KONSTRUKTIONS DATEN

- aus legiertem Einsatzstahl angefertigt
- in der Einsatzhärtetiefe von 0,6-0,8 mm

- gehärtet, angelassen
- Härte HRC58 +-2, Festigkeit 800-1000 N/mm2
- brüniert
- inneres, äußeres Schleifen und am Gewinde der Spannzangenmutter

#### WUCHTUNG FÜR HÖHERE DREHZAHLN

Die Hochgeschwindigkeit- Steilkegelaufnahmen der neuen Linie werden in Klasse G2,5 auf 25.000 U/Min -1 gewuchtet.

#### KONSTRUKTIONS DATEN

- aus legiertem Einsatzstahl angefertigt
- in der Einsatzhärtetiefe von 0,6-0,8 mm
- gehärtet, angelassen
- Härte HRC 58 +- 2, Festigkeit 800-1000 N/mm2
- brüniert
- inneres, äußeres Schleifen des Kegels
- Schleifen der Vorderseite und am Gewinde der Spannzangenmutter
- 100% durch zertifizierte Meßinstrumente geprüft und mit Wuchtungsprotokoll geliefert



## CONOS KINTEK CON ACOPLAMIENTO ISO

## CARACTERISTICAS TECNICAS

### JIS-B 6339 MAS 403/BT A-AD/B

TODOS LOS CONOS PORTAHERRAMIENTAS DE KINTEK SON FABRICADOS DE ACUERDO CON LAS NORMATIVAS DIN

#### CONCENTRICIDAD DE LOS PORTAPINZAS

La normativa DIN6391 permite un error máximo de 0.016 tanto para los portapinzas DIN6499/ISO15488 como para los DIN6388. Nuestra producción suele presentar una desviación máxima de concentricidad entre el cono ISO y la base de la pinza comprendido entre 0,003 y 0,010 mm.

#### CONCENTRICIDAD DE LOS PORTAFRESAS

Los portafresas de nuestra producción cumplen los criterios establecidos desde la normativa DIN6358, que prevé un error máximo de concentricidad entre los conos ISO 30 y ISO 40 y los diámetros 16-22-27-32-40 de 0,01, mientras que para los conos ISO 50 de 0,015 mm.

#### CONCENTRICIDAD DE LOS PORTAFRESAS WELDON

Respetando la normativa DIN6359-1 los porta fresas

Weldon tienen que cumplir los siguientes requisitos: Agujero: tolerancia H5

Concentricidad: desviación máxima entre cono y base Weldon <0.01 (para ISO40)

Garantizamos la tolerancia establecida sobre el agujero y un valor de concentricidad normalmente de 0.005

#### EQUILIBRADO

La mayoría de los porta herramientas presentes en esa categoría son pre-equilibrados en clase G 6,3 a 8000 rpm min -1 o equilibrados a 12000 rpm min-1. Al lado de la tabla descriptiva y dimensional de los productos va mencionado el grado de equilibrado adicional.

#### CARACTERISTICAS DE CONSTRUCCION

- Fabricados con acero de cementación
- Capa de cementado con 0,6 – 0,8 mm
- Endurecidos – Templados
- Dureza HRC 58 +- 2, resistencia a la tracción 800-1000N/mm2
- Pavonados

- Acabado interior, exterior y en el roscado de la tuerca de cierre rectificadas

#### EQUILIBRADO PARA CONOS DE ALTA VELOCIDAD

Los conos que están presentes en la nueva línea de alta velocidad son equilibrados en clase G 2,5 a 25000 rpm min -1.

#### CARACTERISTICAS DE CONSTRUCCION PARA CONOS DE ALTA VELOCIDAD

- Fabricados con acero de cementación
- Capa de cementado con 0,6 – 0,8 mm
- Endurecidos – Templados
- Dureza HRC 58 +- 2, resistencia a la tracción 800-1000N/mm2
- Pavonados
- Acabado interior y exterior rectificadas
- Rectificadas en la parte anterior y en el roscado de la tuerca de cierre
- Testado 100% y con certificado de calidad



## MANDRINS KINTEK AVEC ATTACHEMENT ISO

## DONNEES TECHNIQUES

### JIS-B 6339 MAS 403/BT A-AD/B

TOUTS LES MANDRINS PORTE-OUTILS KINTEK SONT PRODUITS SUIVANT LES SPECIFICATIONS DIN

#### COAXIALITE' PORTE-PINCE

La norme DIN6391 admet une erreur maximum du 0.016 soit pour les porte-pinces DIN6499/ISO15488 soit pour DIN6388.

Dans notre production l'écart d'excentricité maximum entre cône ISO et logement de la pince est compris entre: 0,003 et 0,0010 mm.

#### COAXIALITE' PORTE-FRAISES FIXES ET COMBINES

Les porte-fraises fixes et combinés de notre production suivent la spécification de la norme DIN6358, qui prévoit pour les diamètres 16-22-27-32-40 une concentricité de 0,01 pour ISO 30 et ISO 40 0,015 pour ISO 50

#### COAXIALITE' PORTE-FRAISES WELDON

Suivant les spécifications DIN 6359-1 les porte-fraises WELDON doivent suivre les conditions suivantes:

Trou : tolérance H5

Coaxialité: écart maximum toléré entre cône et logement du Weldon <0.01 (pour ISO 40).

Nous assurons la tolérance prévue sur le trou et une coaxialité en moyenne de 0.005.

#### EQUILIBRAGE

La plupart des porte-outils sont pré-équilibrés en classe G 6,3 8000 Tr/Min -1. ou équilibrés à 12000 Tr/Min-1.

A côté du tableau de description et dimensions des produits il y a l'indication de la valeur d'équilibrage additionnel.

#### ELEMENTS DE CONSTRUCTION

- Produits en acier cimenté allié.
- Cémentés avec une profondeur 0,6 - 0,8 mm
- Trempés - Revenus
- Dureté HRC 58 +- 2 résistance 800-1000 N/ mm2

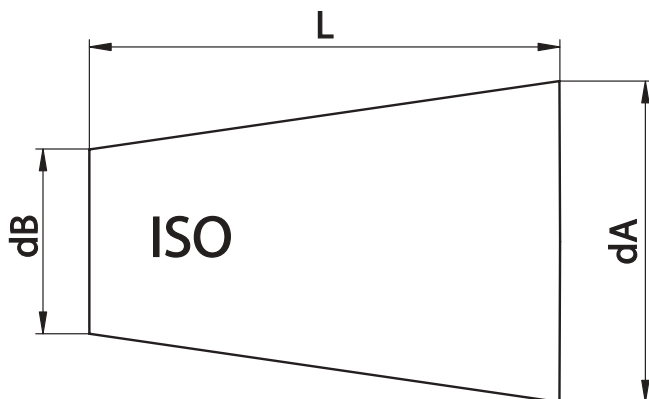
- Brunis
- Rectification du cône intérieur, extérieur et dans le filetage des écrous qui serrent la pince.

#### EQUILIBRAGE MANDRINS POUR HAUTE VITESSE

Les mandrins de la nouvelle ligne à haute vitesse sont équilibrés en classe G 2,5 à 25000 Tr/mn-1.

#### ELEMENTS DE CONSTRUCTION POUR MANDRINS HAUTE VITESSE

- Produits en acier cimenté allié.
- Cémentés avec une profondeur 0,6 - 0,8 mm
- Trempé - Revenu
- Dureté HRC 58 +- 2 résistance 800-1000 N/ mm2
- Brunis
- Finition de rectification intérieure, extérieure et du cône
- Rectification du cône intérieur et dans le filetage des écrous qui serrent la pince.
- Contrôlés à 100 % avec des instruments de mesure certifiés et livrés avec un certificat d'équilibrage.



**ТОЧНОСТЬ КОНУСА**  
СООТВЕТСТВУЕТ КЛАССУ АТ3.

锥体的误差  
根据 AT3 级别

ISO	L	dA-dB	AT3
30	42	12.250	+0.002
40	59	17.208	+0.003
50	92	26.833	+0.004



**ОПРАВКИ KINTEK ПО DIN**

**ТЕХНИЧЕСКОЕ ОПИСАНИЕ**

**JIS-B 6339 MAS 403/BT A-AD/B**

**ВСЕ ОПРАВКИ KINTEK ПРОИЗВЕДЕНЫ СОГЛАСНО СТАНДАРТУ DIN.**

**БИЕНИЕ ЦАНГОВЫХ ПАТРОНОВ**

В соответствии с нормами DIN6391, допустимое биение конуса оправки относительно конического отверстия под цангу составляет 0,016 мм. Гарантированная точность биения отверстия под инструмент - 0,003 мм/0,010 м.

**БИЕНИЕ ОПРАВОК ДЛЯ НАСАДНЫХ ФРЕЗ**

Патроны изготовлены в соответствии с требованиями DIN 6358, согласно которым биение для диаметров 16-22-27-32-40 составляет 0,01 мм для SK 30/40 и 0,015 мм для SK 50.

**БИЕНИЕ ПАТРОНОВ С КРЕПЛЕНИЕМ WELDON**

Оправки соответствуют следующим требованиям DIN 6359-1:

Точность отверстия: H5

Биение: < 0,01 (для SK 40)

Оправки Kintek изготовлены с гарантированной точностью отверстий и биением 0,005 мм.

**БАЛАНСИРОВКА**

Оправки данной категории предварительно сбалансированы по классу G6,3 при 8000 об/мин или 12000 об/мин.

**КОНСТРУКТИВНЫЕ ОСОБЕННОСТИ**

- Изготовлены из стали с последующей цементацией
- Цементация на глубину 0,6 - 0,8 мм
- Оправки подвергнуты закалке и отпуску
- Твердость 58+/-2 HRC, прочность 800-1000 Н/мм<sup>2</sup>
- Защитно-декоративное покрытие черного цвета
- Шлифованные внутренняя и внешняя поверхности

**НОВЫЕ ВЫСОКОСКОРОСТНЫЕ СБАЛАНСИРОВАННЫЕ ОПРАВКИ**

Новые высокоскоростные оправки сбалансированы до класса G 2,5 при 25000 об/мин.

**КОНСТРУКТИВНЫЕ ОСОБЕННОСТИ ВЫСОКОСКОРОСТНЫХ ОПРАВОК**

- Изготовлены из стали с последующей цементацией
- Цементация на глубину 0,6 - 0,8 мм
- Оправки подвергнуты закалке и отпуску
- Твердость 58+/-2 HRC, прочность 800-1000 Н/мм<sup>2</sup>
- Защитно-декоративное покрытие черного цвета
- Шлифованные внутренняя и внешняя поверхности
- Шлифованный торец и резьба под гайку в цанговых патронах
- Каждая оправка испытана и поставляется с сертификатом о балансировке



**KINTEK 符合 DIN 标的刀柄**

**技术特点**

**JIS-B 6339 MAS 403/BT A-AD/B**

所有 KINTEK 刀柄均根据 DIN 标准来制造。

**弹簧夹头的径向跳动精度**

DIN6391 标准允许在外部锥体与内部锥体/夹头座之间的径向跳动误差为0.016。我公司的生产保证在工具底座处径向跳动精度为 0.003 / 0.010 米之间。

**平面铣接头的径向跳动精度**

我公司的平面铣接头满足 DIN6358 标准要求, 该标准规定了直径为 16-22-27-32-40 的径向跳动精度, 对于SK 30/40 为 0.01, 对于SK 50 为 0.015。

**威尔登式端铣夹具的径向跳动精度**

根据 DIN6359-1 标准规定, 威尔登式端铣夹具必须要达到下列要求:

孔: H5 误差

径向跳动精度: < 0.01 (对于 SK 40)  
我公司的平面铣接头确保可达到规定的孔的误差, 通常的径向跳动精度为 0.005。

**平衡**

这种类型的刀柄的主要部分最高转速可达到 G 6.3 级的 8000 转/分钟或 12000 转/分钟。

**结构特点**

- 用表面硬化钢材制造。
- 硬化深度达 0,6 - 0,8 毫米。
- 经过硬化及回火处理。
- 硬度达 HRC 58+/-2, 强度达 800-1000 N/平方毫米。
- 黑色氧化。
- 内部及外部表面打磨处理。

**新型高速平衡刀柄**

新型高速平衡刀柄在 G 2.5 级, 25000 转/分钟达到平衡。

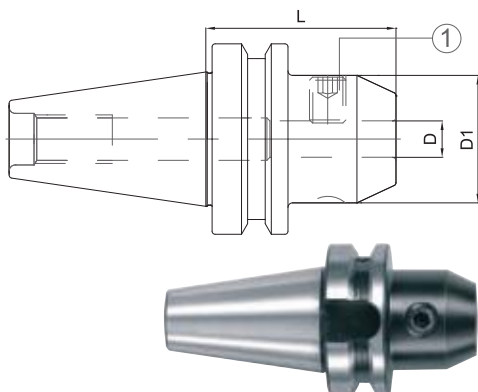
**高速刀柄的结构特点**

- 用表面硬化钢材制造。
- 硬化深度达 0,6 - 0,8 毫米。
- 经过硬化及回火处理。
- 硬度达 HRC 58+/-2, 强度达 800-1000 N/平方毫米。
- 黑色氧化。
- 锥体内部及外部表面打磨处理。
- 夹头螺母螺纹正面和上面进行打磨处理。
- 使用经过认证的测量仪器检测, 供货时提供平衡检测证书。

END MILL HOLDERS WELDON

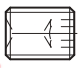
ZYLINDERSCHAFTAUFNAHME WELDON MANDRINI PORTAFRESE TIPO WELDON  
 CONOS PORTAHERRAMIENTAS WELDON MANDRINS POUR OUTILS TYPE WELDON  
 ОПРАВКИ С КРЕПЛЕНИЕМ WELDON 威尔登式端铣夹具

JIS-B 6339 MAS 403/BT AD - DIN 1835 B



Spare parts • Componenti  
 Ersatzteile • Piezas de repuesto  
 Pièces détachées  
 Запасные части • 零件

CODE N.	DESCRIPTION	ISO	D	L	D1	G2,5 25000 RPM
213-91401	BT40H50WE06	40	6	50	25	•
213-91402	BT40H50WE08	40	8	50	28	•
213-91403	BT40H63WE10	40	10	63	35	•
213-91404	BT40H63WE12	40	12	63	42	•
213-91406	BT40H63WE16	40	16	63	48	•
213-91408	BT40H63WE20	40	20	63	52	•
213-91409	BT40H90WE25	40	25	90	65	•
213-91410	BT40H100WE32	40	32	100	72	•

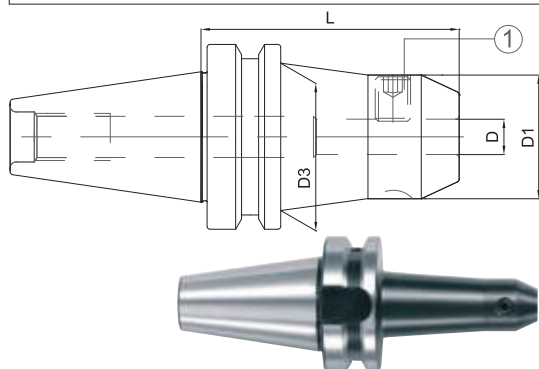
D	LOCKING SCREW	QUANTITY
		
6	811-106001	1
8	811-106002	1
10	811-106004	1
12,14	811-106005	1
16,18	811-106006	1
20	811-106007	1
25	811-106008	2
32	811-106009	2

**HIGH BALANCED**

END MILL HOLDERS WELDON-LONG PROJECTION TYPE

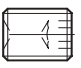
ZYLINDERSCHAFTAUFNAHME WELDON-LANG MANDRINI PORTAFRESE TIPO WELDON-SERIE LUNGA  
 CONOS PORTAHERRAMIENTAS WELDON - SERIE LARGA MANDRINS POUR OUTILS TYPE WELDON-SERIE LONGUE  
 ОПРАВКИ С КРЕПЛЕНИЕМ WELDON. УДЛИНЕННОЕ ИСПОЛНЕНИЕ 威尔登式端铣夹具-长形凸点式

JIS-B 6339 MAS 403/BT AD - DIN 1835 B



Spare parts • Componenti  
 Ersatzteile • Piezas de repuesto  
 Pièces détachées  
 Запасные части • 零件

	CODE N.	DESCRIPTION	ISO	D	L	D1	D3	G2,5 25000 RPM
H100	213-91424	BT40H100WE06	40	6	100	25	35	•
	213-91425	BT40H100WE08	40	8	100	28	38	•
	213-91426	BT40H100WE10	40	10	100	35	40	•
	213-91427	BT40H100WE12	40	12	100	42	-	•
	213-91429	BT40H100WE16	40	16	100	48	-	•
	213-91431	BT40H100WE20	40	20	100	52	-	•

D	LOCKING SCREW	QUANTITY
		
6	811-106001	1
8	811-106002	1
10	811-106004	1
12,14	811-106005	1
16,18	811-106006	1
20	811-106007	1
25	811-106008	2
32	811-106009	2

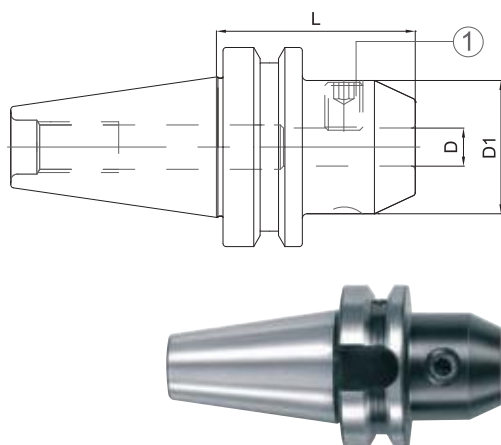
**HIGH BALANCED**

## END MILL HOLDERS WELDON

ZYLINDERSCHAFTAUFNAHME WELDON  
CONOS PORTAHERRAMIENTAS WELDON  
ОПРАВКИ С КРЕПЛЕНИЕМ WELDON

MANDRINI PORTAFRESE TIPO WELDON  
MANDRINS POUR OUTILS TYPE WELDON  
威尔登式端铣夹具

### JIS-B 6339 MAS 403/BT AD - DIN 1835 B



Spare parts • Componenti  
Ersatzteile • Piezas de repuesto  
Pièces détachées  
Запасные части • 零件

D	LOCKING SCREW	QUANT.
6	811-106001	1
8	811-106002	1
10	811-106004	1
12,14	811-106005	1
16,18	811-106006	1
20	811-106007	1
25	811-106008	2
32	811-106009	2
40	811-106009	2
50	811-106011	2

CODE N.	DESCRIPTION	ISO	D	L	D1	G6,3 12000 RPM
263-11501	BT30H50WE06	30	6	50	25	•
263-11502	BT30H50WE08	30	8	50	28	•
263-11503	BT30H50WE10	30	10	50	35	•
263-11504	BT30H55WE12	30	12	55	42	•
263-11505	BT30H63WE16	30	16	63	48	•
263-11506	BT30H70WE20	30	20	70	52	•
213-11413	BT40H50WE06	40	6	50	25	•
213-11414	BT40H50WE08	40	8	50	28	•
213-11415	BT40H63WE10	40	10	63	35	•
213-11416	BT40H63WE12	40	12	63	42	•
213-11417	BT40H63WE14	40	14	63	44	•
213-11418	BT40H63WE16	40	16	63	48	•
213-11419	BT40H63WE18	40	18	63	50	•
213-11420	BT40H63WE20	40	20	63	52	•
213-11421	BT40H90WE25	40	25	90	65	•
213-11422	BT40H100WE32	40	32	100	72	•
213-11465	BT40H105WE40	40	40	105	80	•
213-11423	BT50H63WE06	50	6	63	25	•
213-11424	BT50H63WE08	50	8	63	28	•
213-11425	BT50H70WE10	50	10	70	35	•
213-11426	BT50H80WE12	50	12	80	42	•
213-11427	BT50H80WE14	50	14	80	44	•
213-11428	BT50H80WE16	50	16	80	48	•
213-11429	BT50H80WE18	50	18	80	50	•
213-11430	BT50H80WE20	50	20	80	52	•
213-11431	BT50H100WE25	50	25	100	65	•
213-11432	BT50H105WE32	50	32	105	72	•
213-11433	BT50H120WE40	50	40	120	80	•
263-11425	BT50H125WE50	50	50	125	100	•



END MILL HOLDERS WELDON-LONG PROJECTION TYPE

ZYLINDERSCHAFTAUFNAHME WELDON-LANG

MANDRINI PORTAFRESE TIPO WELDON-SERIE LUNGA

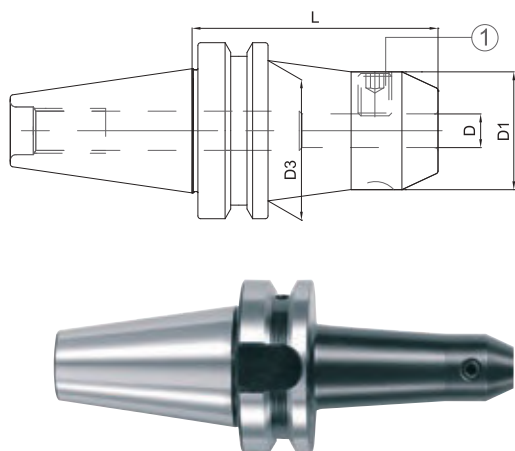
CONOS PORTAHERRAMIENTAS WELDON - SERIE LARGA

MANDRINS POUR OUTILS TYPE WELDON-SERIE LONGUE

ОПРАВКИ С КРЕПЛЕНИЕМ WELDON. УДЛИНЕННОЕ ИСПОЛНЕНИЕ

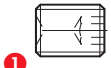
威尔登式端铣夹具-长形凸点式

JIS-B 6339 MAS 403/BT AD - DIN 1835 B



	CODE N.	DESCRIPTION	ISO	D	L	D1	D3	G6,3 12000 RPM	G6,3 8000 RPM
H 100	213-11434	BT40H100WE06	40	6	100	25	35	•	
	213-11435	BT40H100WE08	40	8	100	28	38	•	
	213-11436	BT40H100WE10	40	10	100	35	40	•	
	213-11437	BT40H100WE12	40	12	100	42	-	•	
	213-11438	BT40H100WE14	40	14	100	44	-	•	
	213-11439	BT40H100WE16	40	16	100	48	-	•	
	213-11440	BT40H100WE18	40	18	100	50	-	•	
	213-11441	BT40H100WE20	40	20	100	52	-	•	
	213-11421	BT40H90WE25	40	25	90	65	-	•	
	213-11422	BT40H100WE32	40	32	100	72	-	•	
	213-11448	BT50H100WE06	50	6	100	25	35		•
	213-11449	BT50H100WE08	50	8	100	28	38		•
	213-11450	BT50H100WE10	50	10	100	35	42		•
	213-11451	BT50H100WE12	50	12	100	42	48		•
	213-11453	BT50H100WE16	50	16	100	48	54		•
213-11455	BT50H100WE20	50	20	100	52	66		•	
H 160	213-11442	BT40H160WE06	40	6	160	25	35	•	
	213-11443	BT40H160WE08	40	8	160	28	38	•	
	213-11444	BT40H160WE10	40	10	160	35	40	•	
	213-11445	BT40H160WE12	40	12	160	42	-	•	
	213-11446	BT40H160WE16	40	16	160	48	-	•	
	213-11447	BT40H160WE20	40	20	160	52	-	•	
	213-11468	BT40H160WE25	40	25	160	65	-	•	
	213-11469	BT40H160WE32	40	32	160	72	-	•	
	213-11458	BT50H160WE08	50	8	160	28	45		•
	213-11459	BT50H160WE10	50	10	160	35	49		•
	213-11460	BT50H160WE12	50	12	160	42	55		•
	213-11461	BT50H160WE16	50	16	160	48	60		•
	213-11462	BT50H160WE20	50	20	160	52	69		•
213-11472	BT50H160WE25	50	25	160	65	72		•	
213-11473	BT50H160WE32	50	32	160	72	-		•	
H 200	213-11484	BT50H200WE06	50	6	200	25	42		•
	213-11485	BT50H200WE08	50	8	200	28	45		•
	213-11486	BT50H200WE10	50	10	200	35	49		•
	213-11487	BT50H200WE12	50	12	200	42	55		•
	213-11489	BT50H200WE16	50	16	200	48	60		•
	213-11491	BT50H200WE20	50	20	200	52	63		•
	213-11492	BT50H200WE25	50	25	200	65	72		•
213-11463	BT50H200WE32	50	32	200	72	-		•	

Spare parts • Componenti  
Ersatzteile • Piezas de repuesto  
Pièces détachées  
Запасные части • 零件

D	LOCKING SCREW	QUANTITY
		
6	811-106001	1
8	811-106002	1
10	811-106004	1
12,14	811-106005	1
16,18	811-106006	1
20	811-106007	1
25	811-106008	2
32	811-106009	2

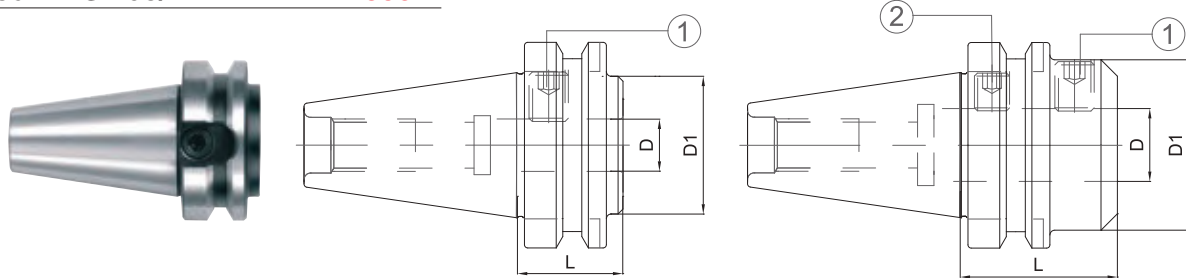
06

KINTEK®

## SHORT END MILL WELDON HOLDERS

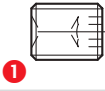
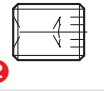
KURZE ZYLINDERSCHAFTAUFNAHME WELDON MANDRINI CORTI PORTAFRESE TIPO WELDON  
 CONOS PORTAHERRAMIENTAS WELDON CORTOS MANDRINS COURTS PORTE-FRAISE TYPE WELDON  
 ОПРАВКИ С КРЕПЛЕНИЕМ WELDON. КОРОТКОЕ ИСПОЛНЕНИЕ 威尔登式短端铣刀夹具

**JIS-B 6339 MAS 403/BT AD - DIN 1835 B**



Spare parts • Componenti • Ersatzteile • Piezas de repuesto  
 Pièces détachées • Запасные части • 零件

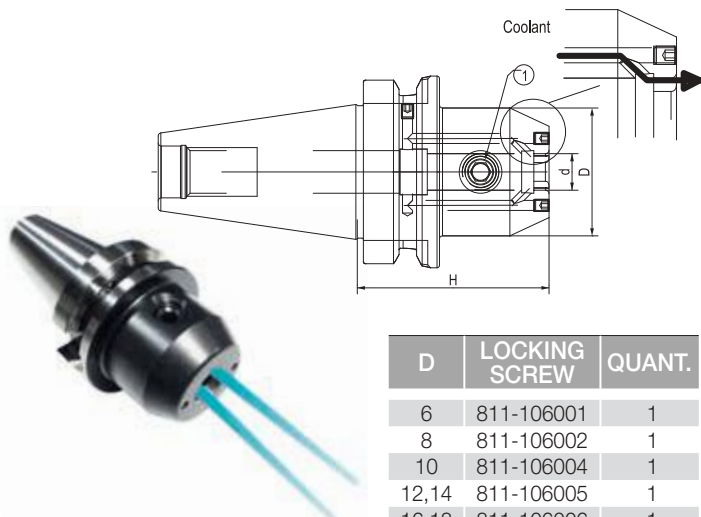
CODE N.	DESCRIPTION	ISO	D	L	D1	G6,3 12000 RPM
263-115620	BT30H35WE10	30	10	35	35	-
263-115630	BT30H35WE12	30	12	35	42	-
263-115640	BT30H35WE16	30	16	35	42	-
263-115650	BT30H35WE20	30	20	35	43	-
263-115660	BT30H35WE25	30	25	35	45,5	-
213-11493	BT40H35WE16	40	16	35	44	•
213-11494	BT40H35WE20	40	20	35	44	•
213-11495	BT40H35WE25	40	25	35	44	•
213-11496	BT40H60WE25	40	25	60	49	•
213-11497	BT40H70WE32	40	32	70	72	•
213-11498	BT50H44WE16	50	16	44	70	•
213-11499	BT50H44WE20	50	20	44	70	•
263-11401	BT50H44WE25	50	25	44	70	•
263-11402	BT50H44WE32	50	32	44	80	•

CODE N.	LOCKING SCREW	QUANT.	LOCKING SCREW	QUANT.
				
263-115620	811-106004	1		
263-115630	811-106013	1		
263-115640	811-106026	1		
263-115650	811-106024	1		
263-115660	811-106026	1		
213-11493	811-106006	1		
213-11494	811-106027	1		
213-11495	811-106027	1		
213-11496	811-106014	1	811-106027	1
213-11497	811-106009	1	811-106046	1
213-11498	811-106006	1	-	
213-11499	811-106007	1	-	
263-11401	811-106008	1	-	
263-11402	811-106009	1	-	

## END MILL HOLDERS WELDON WITH COOLANT CHANNELS

STEILKEGELAUFNAHMEN WELDON MIT KÜHLKANÄLE PORTAFRESE TIPO WELDON CON LUBRIFICAZIONE  
 CONOS PORTAHERRAMIENTAS WELDON CON REFRIGERACION PORTE-FRAISES TYPE WELDON AVEC CANAL D'ARROSAGE  
 ОПРАВКИ С КРЕПЛЕНИЕМ WELDON С ВНУТРЕННЕЙ ПОДАЧЕЙ СОЖ 威尔登式端铣刀夹具，配备出水结构

**JIS-B 6339 MAS-403/BT AD - DIN 1835 B**



D	LOCKING SCREW	QUANT.
6	811-106001	1
8	811-106002	1
10	811-106004	1
12,14	811-106005	1
16,18	811-106006	1
20	811-106007	1
25	811-106008	2
32	811-106009	2
40	811-106009	2

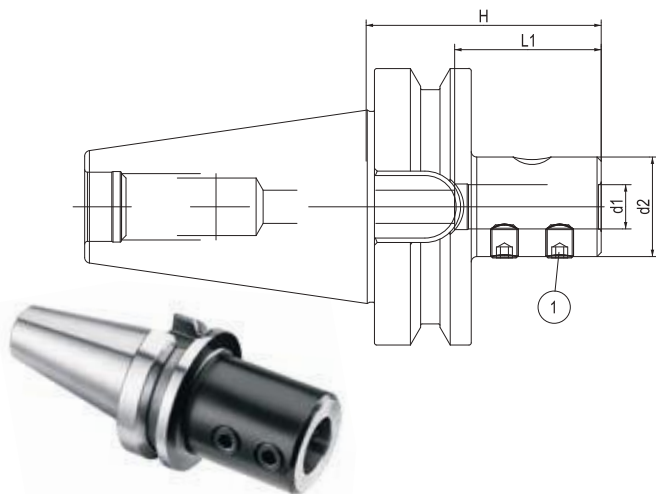
CODE N.	DESCRIPTION	ISO	d	H	D	G6,3 12000
213-61423	BT40H50WE06-IK	40	6	50	25	•
213-61424	BT40H50WE08-IK	40	8	50	28	•
213-61425	BT40H63WE10-IK	40	10	63	35	•
213-61426	BT40H63WE12-IK	40	12	63	42	•
213-61427	BT40H63WE14-IK	40	14	63	44	•
213-61428	BT40H63WE16-IK	40	16	63	48	•
213-61429	BT40H63WE18-IK	40	18	63	50	•
213-61430	BT40H63WE20-IK	40	20	63	52	•
213-61431	BT40H90WE25-IK	40	25	90	63	•
213-61432	BT40H100WE32-IK	40	32	100	72	•
213-61433	BT40H105WE40-IK	50	40	105	80	•
213-61434	BT50H63WE06-IK	50	6	63	25	•
213-61435	BT50H63WE08-IK	50	8	63	28	•
213-61436	BT50H70WE10-IK	50	10	70	35	•
213-61437	BT50H80WE12-IK	50	12	80	42	•
213-61438	BT50H80WE14-IK	50	14	80	44	•
213-61439	BT50H80WE16-IK	50	16	80	48	•
213-61440	BT50H80WE18-IK	50	18	80	50	•
213-61441	BT50H80WE20-IK	50	20	80	52	•
213-61442	BT50H100WE25-IK	50	25	100	63	•
213-61443	BT50H105WE32-IK	50	32	105	72	•
213-61444	BT50H120WE40-IK	50	40	120	80	•

Spare parts • Componenti  
 Ersatzteile • Piezas de repuesto  
 Pièces détachées  
 Запасные части • 零件

INDEXABLE DRILL HOLDERS

VOLLBOHRERHALTER PORTAPUNTE  
 PORTABROCAS PORTE-OUTIL POUR BARRES DE PERCAGE  
 СВЕРЛИЛЬНЫЕ ПАТРОНЫ 钻刀柄

JIS-B 6339 MAS-403/BT AD



CODE N.	DESCRIPTION	ISO	d1	d2	H	L1	G6,3 12000 RPM
217-90988	BT40H75D16-E1	40	16	36	75	53	•
217-90989	BT40H75D20-E1	40	20	40	75	53	•
217-90990	BT40H80D25-E1	40	25	45	80	60	•
217-90991	BT40H85D32-E1	40	32	52	85	64	•
217-90992	BT50H80D16-E1	50	16	36	80	53	•
217-90993	BT50H80D20-E1	50	20	40	80	53	•
217-90994	BT50H90D25-E1	50	25	45	90	60	•
217-90995	BT50H90D32-E1	50	32	52	90	64	•
217-90996	BT50H100D40-E1	50	40	60	100	74	•

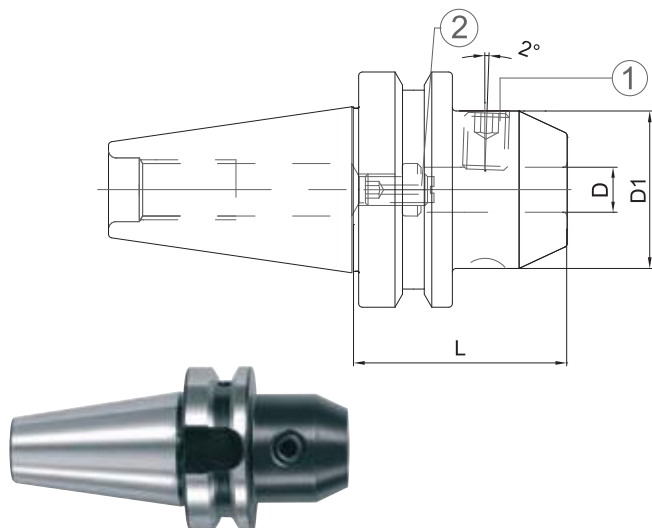
Spare parts • Componenti  
 Ersatzteile • Piezas de repuesto  
 Pièces détachées  
 Запасные части • 零件

D1	LOCKING SCREW	QUANT.
16, 20	811-402003	2
25, 32	811-402005	2
40	811-402007	2

END MILL HOLDERS WHISTLE NOTCH

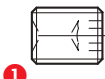
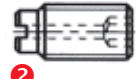
ZYLINDERSCHAFTAUFNHME WHISTLE NOTCH MANDRINI PORTAFRESE TIPO WHISTLE NOTCH  
 CONOS PORTAHERRAMIENTAS TIPO WHISTLE NOTCH MANDRINS POUR OUTILS TYPE WHISTLE NOTCH  
 ОПРАВКИ С КРЕПЛЕНИЕМ WHISTLE NOTCH 侧固式铣刀柄

JIS-B 6339 MAS 403/BT AD - DIN 1835 E



CODE N.	DESCRIPTION	ISO	D	L	D1	G6,3 12000 RPM
213-31417	BT40H63WN16	40	16	63	48	•
213-31419	BT40H63WN20	40	20	63	52	•
213-31420	BT40H90WN25	40	25	90	65	•
213-31421	BT40H100WN32	40	32	100	72	•
213-31422	BT40H105WN40	40	40	105	80	•

Spare parts • Componenti  
 Ersatzteile • Piezas de repuesto • Pièces détachées  
 Запасные части • 零件

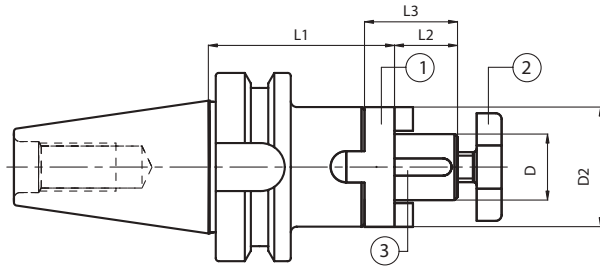
D	LOCKING SCREW	QUANT.	STOP SCREW	M
				
6	811-106001	1	811-303043	1
8	811-106002	1	811-303081	1
10	811-106004	1	811-303082	1
12,14	811-106005	1	811-303083	1
16,18	811-106006	1	811-303084	1
20	811-106007	1	811-303084	1
25	811-106008	2	811-303085	1
32	811-106009	2	811-303085	1
40	811-106009	2	811-303085	1



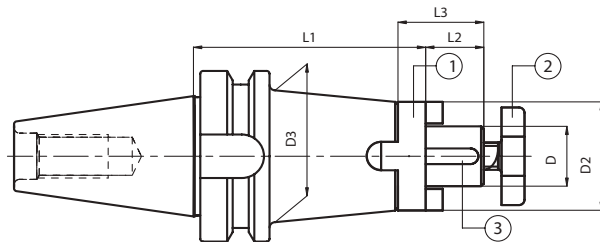
## COMBI-SHELL MILL ADAPTORS

KOMBI - AUFSTECKFRÄSDORNE MANDRINI PORTAFRESE COMBINATI  
 CONOS PORTAFRESAS COMBINADOS MANDRINS PORTE-FRAISES A DOUBLE USAGE  
 КОМБИНИРОВАННЫЕ ОПРАВКИ ДЛЯ НАСАДНЫХ ФРЕЗ 复合式平面铣刀接头

**JIS-B 6339 MAS 403/BT A - DIN 6358**



CODE N.	DESCRIPTION	ISO	D	L1	L2	L3	D2	G6,3 8000 RPM
216-11527	BT30H50D16C	30	16	50	17	27	32	•
216-11528	BT30H50D22C	30	22	50	19	31	40	•
216-11529	BT30H55D27C	30	27	55	21	33	48	•
216-11501	BT40H55D16C	40	16	55	17	27	32	•
216-11502	BT40H55D22C	40	22	55	19	31	40	•
216-11503	BT40H55D27C	40	27	55	21	33	48	•
216-11504	BT40H60D32C	40	32	60	24	38	58	•
216-11505	BT40H60D40C	40	40	60	27	41	70	•
216-11507	BT50H70D16C	50	16	70	17	27	32	•
216-11508	BT50H70D22C	50	22	70	19	31	40	•
216-11509	BT50H70D27C	50	27	70	21	33	48	•
216-11510	BT50H70D32C	50	32	70	24	38	58	•



CODE N.	DESCRIPTION	ISO	D	L1	L2	L3	D2	D3	G6,3 8000 RPM
216-11536	BT30H100D16C	30	16	100	17	27	32	-	•
216-11537	BT30H100D22C	30	22	100	19	31	40	-	•
216-11517	BT40H100D16C	40	16	100	17	27	32	44	•
216-11518	BT40H100D22C	40	22	100	19	31	40	-	•
216-11519	BT40H100D27C	40	27	100	21	33	48	-	•
216-11520	BT40H100D32C	40	32	100	24	38	58	-	•
216-11523	BT50H100D22C	50	22	100	19	31	40	50	•
216-11524	BT50H100D27C	50	27	100	21	33	48	60	•
216-11525	BT50H100D32C	50	32	100	24	38	58	-	•

Spare parts • Componenti • Ersatzteile • Piezas de repuesto Pièces détachées • Запасные части • 零件

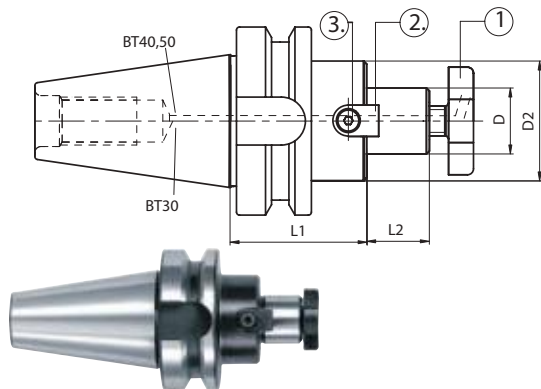
D	RING	CROSS SCREW	KEY	WRENCH
16	814-30001	811-107003	814-201010	816-130002
22	814-30002	811-107004	814-201020	816-130003
27	814-30003	811-107005	814-201030	816-130004
32	814-30004	811-107006	814-201040	816-130005
40	814-30005	811-107007	814-201050	816-130006

## FACE MILL HOLDERS-TENONS DRIVE WITH BIGGER FLANGE DIAMETER

AUFSTECKFRÄSDORNE FÜR FRÄSER  
MIT QUERNUT MIT GRÖßEREM BUND  
CONOS PORTAFRESAS CON LA VALONA INCREMENTADA  
ОПРАВКИ ДЛЯ НАСАДНЫХ ФРЕЗ С УВЕЛИЧЕННЫМ  
ДИАМЕТРОМ КОРПУСА

MANDRINI PORTAFRESE A TRASCINAMENTO FISSO  
CON FLANGIA MAGGIORATA  
MANDRINS PORTE-FRAISE-ENTRAÎNEMENT  
PAR TENONS BRIDE AJOUTÉE  
平面铣刀柄 - 凸榫驱动带有更大的法兰直径

### JIS-B 6339 MAS 403/BT AD - ISO 3937

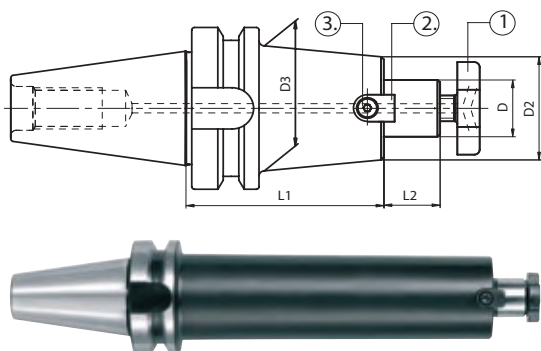


	CODE N.	DESCRIPTION	ISO	D	L1	L2	D2	G6,3 8000 RPM
STANDARD	216-71501	BT30H35D16F	30	16	35	17	38	•
	216-71502	BT30H40D22F	30	22	40	19	48	•
	216-71503	BT30H40D27F	30	27	40	21	58	•
	216-71507	BT40H45D16F	40	16	45	17	38	•
	216-71508	BT40H45D22F	40	22	45	19	48	•
	216-71509	BT40H45D27F	40	27	45	21	58	•
	216-71510	BT40H50D32F	40	32	50	24	78	•
	* 216-71511	BT40H55D40F	40	40	55	27	88	•
	216-71517	BT50H60D16F	50	16	60	17	38	•
	216-71518	BT50H60D22F	50	22	60	19	48	•
	216-71519	BT50H60D27F	50	27	60	21	58	•
	216-71520	BT50H60D32F	50	32	60	24	78	•
* 216-71521	BT50H60D40F	50	40	60	27	88	•	

Spare parts • Componenti • Ersatzteile • Piezas de repuesto • Pièces détachées • Запасные части • 零件

- \* For drilled version, please see on page 123
- \* Per versione forata vedi pag 123
- \* Para la versión perforada mire pag. 123
- \* Zur gebohrten Ausführung, sehen Sie bitte Seite 123
- \* Pour le modèle percé voir à la page 123
- \* Оправки для фланцевого крепления фрез на стр. 123

D	CROSS SCREW	CROSS SCREW ON ENQUIRY	TENON	SCREW	WRENCH
16	811-107003	811-107013	814-202280	811-101004	816-130002
22	811-107004	811-107014	814-202250	811-101011	816-130003
27	811-107005	811-107015	814-202270	811-101018	816-130004
32	811-107006	811-107016	814-202630	811-101029	816-130005
40	811-107007	811-107017	814-202710	811-101029	816-130006



	CODE N.	DESCRIPTION	ISO	D	L1	L2	D2	D3	G6,3 8000 RPM	
H 100	216-71522	BT40H100D16F	40	16	100	17	39	-	•	
	216-71526	BT40H100D22F	40	22	100	19	46	48	A	•
	216-71530	BT40H100D27F	40	27	100	19	50	59	B	•
	216-71599	BT40H100D27F	40	27	100	21	55	-	C	•
	266-71501	BT40H100D32F	40	32	100	24	66	-	-	•
	266-71502	BT40H100D40F	40	40	100	27	70	-	-	•
	216-71589	BT50H100D16F	50	16	100	17	39	-	-	•
	216-71534	BT50H100D22F	50	22	100	19	46	49	A	•
	216-71539	BT50H100D22F	50	22	100	19	50	60	B	•
	216-71544	BT50H100D27F	50	27	100	21	55	78	C	•
	216-71590	BT50H100D32F	50	32	100	24	66	78	-	•
	266-71503	BT50H100D40F	50	40	100	27	70	78	-	•
H 160	216-71523	BT40H160D16F	40	16	160	17	39	-	-	•
	216-71527	BT40H160D22F	40	22	160	19	46	48	A	•
	216-71531	BT40H160D22F	40	22	160	19	50	59	B	•
	216-71591	BT50H160D16F	50	16	160	17	39	-	-	•
	216-71535	BT50H160D22F	50	22	160	19	46	49	A	•
	216-71540	BT50H160D22F	50	22	160	19	50	60	B	•
	216-71545	BT50H160D27F	50	27	160	21	55	78	C	•
	216-71592	BT50H160D32F	50	32	160	24	66	78	-	•
H 200	216-71524	BT40H200D16F	40	16	200	17	39	-	-	•
	216-71528	BT40H200D22F	40	22	200	19	46	48	A	•
	216-71593	BT50H200D16F	50	16	200	17	39	-	-	•
	216-71536	BT50H200D22F	50	22	200	19	46	49	A	•
	216-71541	BT50H200D22F	50	22	200	19	50	60	B	•
	216-71546	BT50H200D27F	50	27	200	21	55	78	C	•
	216-71594	BT50H200D32F	50	32	200	24	66	78	-	•

D	TENON
16	814-202280
22/46	814-202250
22/50	814-202260
27	814-202270
32	814-202290
40	814-202180



Accessories  
Accessori  
Zubehör  
Accesorios  
Accessoires  
Принадлежности  
零件



A/Suitable for milling cutters D50 - B/Suitable for milling cutters D63 - C/Suitable for milling cutters D80  
A/Adatti per frese D50 - B/Adatti per frese D63 - C/Adatti per frese D80  
A/Aptos para fresas D50 - B/Aptos para fresas D63 - C/Aptos para fresas D80  
A/Für Fräser D50 - B/Für Fräser D63 - C/Für Fräser D80  
A/Adaptés pour fraises D50 - B/Adaptés pour fraises D63 - C/Adaptés pour fraises D80  
A/подходит для фрез D50 - B/подходит для фрез D63 - C/подходит для фрез D80  
A/适用于 D50 铣刀 - B/适用于 D63 铣刀 - C/适用于 D80 铣刀

## FACE MILL HOLDERS-TENONS DRIVE WITH INTERNAL COOLANT SUPPLY WITH BIGGER FLANGE DIAMETER

AUFSTECKFRÄSDORNE FÜR FRÄSER MIT QUERNUT UND KÜHLMITTELZUFUHR MIT GRÖßEREM BUND

CONOS PORTAFRESAS CON REFRIGERACION INTERNA

ОПРАВКИ ДЛЯ НАСАДНЫХ ФРЕЗ С ВНУТРЕННЕЙ ПОДАЧЕЙ СОЖ И УВЕЛИЧЕННЫМ ДИАМЕТРОМ КОРПУСА

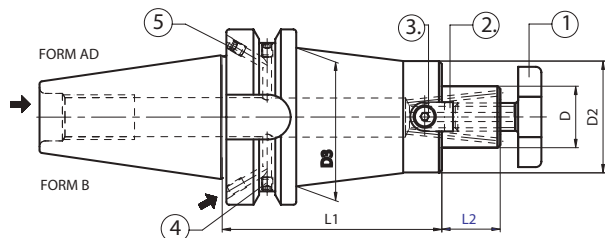
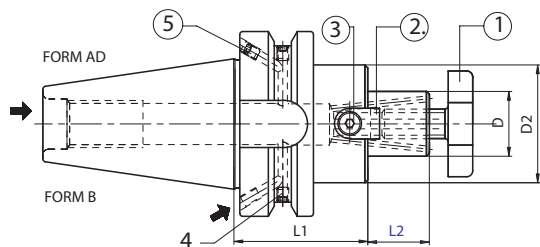
MANDRINI PORTAFRESE A TRASCINAMENTO FISSO CON PASSAGGIO REFRIGERANTE CON FLANGIA MAGGIORATA

MANDRINS PORTE-FRAISE-ENTRAÎNEMENT PAR TENONS

AVEC ARROSAGE INTERNE BRIDE AJOUTÉE

平面铣刀柄 - 凸榫驱动配备内部冷却剂供应带更大法兰直径

### JIS-B 6339 MAS 403/BT AD/B - ISO 3937



CODE N.	DESCRIPTION	ISO	D	L1	L2	D2	G6,3 8000 RPM
216-71401	BT40H45D16F AD+B	40	16	45	17	38	•
216-71402	BT40H45D22F AD+B	40	22	45	19	48	•
216-71403	BT40H45D27F AD+B	40	27	45	21	58	•
216-71404	BT40H50D32F AD+B	40	32	50	24	78	•
216-71405	BT40H55D40F AD+B	40	40	55	27	88	•
216-71406	BT50H60D16F AD+B	50	16	60	17	38	•
216-71407	BT50H60D22F AD+B	50	22	60	19	48	•
216-71408	BT50H60D27F AD+B	50	27	60	21	58	•
216-71409	BT50H60D32F AD+B	50	32	60	24	78	•
216-71410	BT50H60D40F AD+B	50	40	60	27	88	•

CODE N.	DESCRIPTION	ISO	D	L1	L2	D2	D3	G6,3 8000 RPM
216-71411	BT40H100D16F AD+B	40	16	100	17	32	40	•
216-71412	BT40H100D22F AD+B	40	22	100	19	40	48	•
216-71413	BT40H100D27F AD+B	40	27	100	21	48	-	•
216-71414	BT40H100D32F AD+B	40	32	100	24	58	-	•
216-71425	BT40H100D40F AD+B	40	40	100	27	70	-	•
216-71428	BT40H130D16F AD+B	40	16	130	17	39	-	•
216-71429	BT40H130D22F AD+B	40	22	130	19	46	48	•
216-71430	BT40H130D27F AD+B	40	27	130	21	55	-	•
216-71431	BT40H130D32F AD+B	40	32	130	24	66	60	•
216-71451	BT40H130D40F AD+B	40	40	130	27	88	60	•
216-71437	BT40H160D16F AD+B	40	16	160	17	31	-	•
216-71438	BT40H160D22F AD+B	40	22	160	19	46	48	•
216-71452	BT40H160D27F AD+B	40	27	160	21	55	-	•
216-71453	BT40H160D32F AD+B	40	32	160	24	66	55	•
216-71454	BT40H160D40F AD+B	40	40	160	27	88	60	•
216-71444	BT40H200D16F AD+B	40	16	200	17	39	-	•
216-71445	BT40H200D22F AD+B	40	22	200	19	46	68	•
216-71455	BT40H200D27F AD+B	40	27	200	21	55	-	•
216-71456	BT40H200D32F AD+B	40	32	200	24	66	60	•
216-71457	BT40H200D40F AD+B	40	40	200	27	88	60	•
216-71415	BT50H100D16F AD+B	50	16	100	17	32	40	•
216-71416	BT50H100D22F AD+B	50	22	100	19	40	52	•
216-71417	BT50H100D27F AD+B	50	27	100	21	48	55	•
216-71418	BT50H100D32F AD+B	50	32	100	24	58	65	•
216-71419	BT50H100D40F AD+B	50	40	100	27	70	-	•
216-71432	BT50H130D16F AD+B	50	16	130	17	39	-	•
216-71433	BT50H130D22F AD+B	50	22	130	19	46	56	•
216-71434	BT50H130D27F AD+B	50	27	130	21	55	78	•
216-71435	BT50H130D32F AD+B	50	32	130	24	66	78	•
216-71436	BT50H130D40F AD+B	50	40	130	27	70	-	•
216-71439	BT50H160D16F AD+B	50	16	160	17	39	-	•
216-71440	BT50H160D22F AD+B	50	22	160	19	46	49	•
216-71441	BT50H160D27F AD+B	50	27	160	21	55	78	•
216-71442	BT50H160D32F AD+B	50	32	160	24	66	78	•
216-71443	BT50H160D40F AD+B	50	40	160	27	70	78	•
216-71446	BT50H200D16F AD+B	50	16	200	17	39	-	•
216-71447	BT50H200D22F AD+B	50	22	200	19	46	49	•
216-71448	BT50H200D27F AD+B	50	27	200	21	55	78	•
216-71449	BT50H200D32F AD+B	50	32	200	24	66	78	•
216-71450	BT50H200D40F AD+B	50	40	200	27	70	78	•

Spare parts • Componenti • Ersatzteile • Piezas de repuesto  
Pièces détachées • Запасные части • 零件

D	CROSS SCREW	WRENCH
16	811-107003	816-130002
22	811-107004	816-130003
27	811-107005	816-130004
32	811-107006	816-130005
40	811-107007	816-130006



Accessories  
Accessori  
Zubehör  
Accesorios  
Accessoires  
Принадлежности  
零件



pag. 642

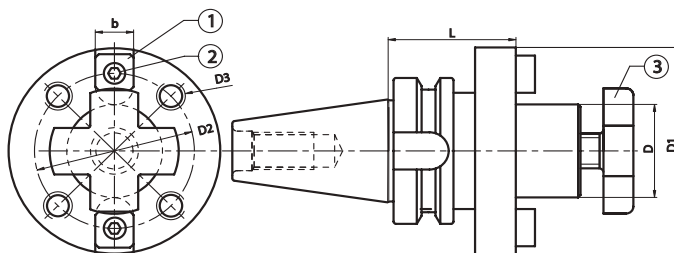


pag. 643

FACE MILL HOLDER FOR FACE MILLING CUTTERS

AUFSTECKFRÄSERDORNE FÜR MESSERKÖPFE MANDRINI PORTAFRESE PER FRESE A SPIANARE  
 CONOS PORTAFRESAS SIN MANGO MANDRINS PORTE-FRAISE POUR FRAISES A SURFACER  
 ОПРАВКИ ДЛЯ ФЛАНЦЕВОГО КРЕПЛЕНИЯ ФРЕЗ 平面铣刀柄-夹持端铣刀

JIS-B 6339 MAS 403/BT A - DIN 6357



Spare parts • Componenti • Ersatzteile • Piezas de repuesto Pièces détachées • Запасные части • 零件

D	TENON	SCREW	CROSS SCR.	WRENCH
40	814-202080	811-101028	811-107007	816-130006
60	814-202120	811-101063	-	-

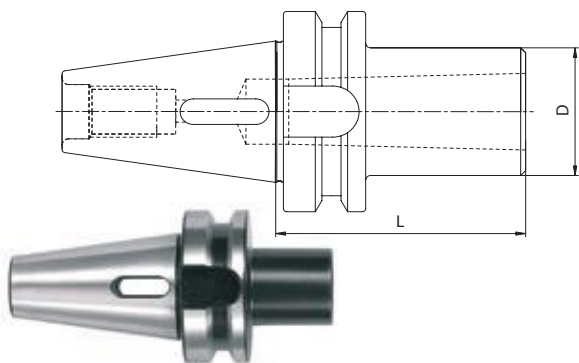
CODE N.	DESCRIPTION	ISO	D	L	D1	D2	D3	b	G6,3 8000 RPM
*216-21502	BT50H70D40	50	40	70	89	66.7	M12	15.9	•
216-21503	BT50H80D60	50	60	80	129	101.6	M16	25.4	•

\* SUPPLIED WITH INTERNAL SCREW \* VIS INTERNE INCLUSE  
 FORNITO CON VITE CENTRALE INCLUSA ПОСТАВЛЯЕТСЯ С ВНУТРЕННИМ ВИНТОМ  
 INKLUSIVE INNENSCHARUBE 供货时提供内部螺丝  
 A DX - SE SUMINISTRA CON EL TORNILLO CENTRAL INCLUIDO

MORSE TAPER ADAPTORS FOR DRILLS

ZWISCHENHÜLSEN FÜR MORSEKEGEL MIT AUSTREIBLAPPEN MANDRINI PORTAPUNTE ATTACCO CONO MORSE  
 ADAPTADOR A CONO MORSE CON ARRASTRE DOUILLES POUR CONE MORSE A TENON  
 ОПРАВКИ ДЛЯ КОНУСА МОРЗЕ С ЛАПКОЙ 莫氏锥度钻接头

JIS-B 6339 MAS 403/BT A - DIN 228-2 FORM D



CODE N.	DESCRIPTION	ISO	MORSE	D	L	G6,3 8000 RPM
212-41513	BT30H60CM2P	30	2	32	60	•
212-41518	BT30H79CM3P	30	3	40	79	•
212-41501	BT40H50CM1P	40	1	25	50	•
212-41502	BT40H50CM2P	40	2	32	50	•
212-41503	BT40H70CM3P	40	3	40	70	•
212-41504	BT40H95CM4P	40	4	48	95	•
212-41519	BT50H45CM1P	50	1	25	45	•
212-41505	BT50H60CM2P	50	2	32	60	•
212-41506	BT50H65CM3P	50	3	40	65	•
212-41507	BT50H70CM4P	50	4	48	70	•
212-41508	BT50H105CM5P	50	5	63	105	•

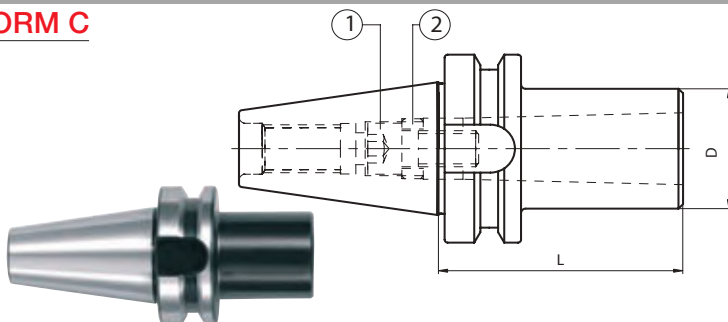
MORSE TAPER ADAPTER WITH THREAD

ZWISCHENHÜLSEN FÜR MORSEKEGEL MIT ANZUGSGEWINDE MANDRINI PORTAFRESE ATTACCO CONO MORSE  
 ADAPTADOR A CONO MORSE CON ROSCA DOUILLES POUR CONE MORSE AVEC TARAUDAGE  
 ОПРАВКИ ДЛЯ КОНУСА МОРЗЕ С РЕЗЬБОЙ 螺纹莫氏锥度接头

JIS-B 6339 MAS 403/BT AD - DIN 228-2 FORM C

Spare parts • Componenti • Ersatzteile • Piezas de repuesto Pièces détachées • Запасные части • 零件

BT MORSE	SCREW (BTA)	ON ENQUIRY	RING
40/1	811-101029	-	811-302030
40/2	811-111007	811-111038	811-302031
40/3	811-111008	811-401098	811-302032
40/4	811-111005	811-401083	811-302036
50/1	811-101031	-	811-302030
50/2	811-101054	811-401084	811-302032
50/3	811-101065	811-401085	811-302032
50/4	811-401037	811-401086	811-302036
50/5	811-101092	811-401087	811-302034



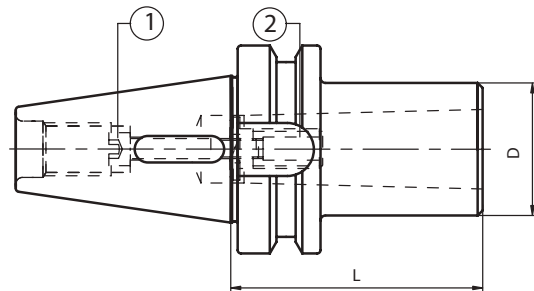
CODE N.	DESCRIPTION	ISO	MORSE	D	L	G6,3 8000 RPM
212-21502	BT40H50CM2F	40	2	32	50	•
212-21503	BT40H70CM3F	40	3	40	70	•
212-21504	BT40H95CM4F	40	4	48	95	•
212-21506	BT50H65CM3F	50	3	40	65	•
212-21507	BT50H90CM4F	50	4	48	90	•

## MORSE TAPER ADAPTORS FOR DRILLS AND MILLS

ZWISCHENHÜLSEN FÜR MORSEKEGEL  
MIT AUSTREIBLAPPEN ODER ANZUGSGEWINDE  
ADAPTADOR A CONO MORSE VERSION COMBINADA  
ОПРАВКИ ДЛЯ КОНУСОВ МОРЗЕ С ЛАПКОЙ И С РЕЗЬБОЙ

MANDRINI PORTAPUNTE-PORTAFRESE ATTACCO CONO MORSE  
DOUILLES POUR CONE MORSE A TENON  
ET AVEC TARAUDAGE  
莫氏锥度钻头接头

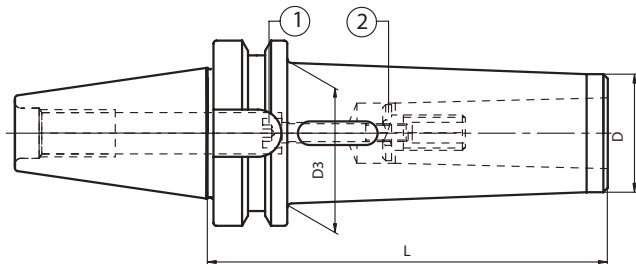
### JIS-B 6339 MAS 403/BT AD - DIN 228-2 FORM C/D



#### KOMBI VERSION



	CODE N.	DESCRIPTION	ISO	MORSE	D	L	G6,3 8000 RPM
STANDARD	212-61518	BT40H50CM1P/F	40	1	25	50	•
	212-61519	BT40H60CM2P/F	40	2	32	60	•
	212-61520	BT40H76CM3P/F	40	3	40	76	•
	212-61522	BT50H45CM1P/F	50	1	25	45	•
	212-61523	BT50H60CM2P/F	50	2	32	60	•
	212-61524	BT50H65CM3P/F	50	3	40	65	•
	212-61525	BT50H95CM4P/F	50	4	48	95	•
	212-61526	BT50H120CM5P/F	50	5	63	120	•

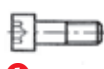
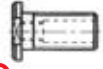


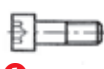
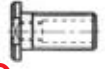
#### KOMBI VERSION



	CODE N.	DESCRIPTION	ISO	MORSE	D	D3	L	G6,3 8000 RPM
EXTENDED	212-61502	BT40H125CM2P/F	40	2	25	32	125	•
	212-61503	BT40H140CM3P/F	40	3	33	40	140	•
	212-61505	BT50H120CM1P/F	50	1	18	25	120	•
	212-61506	BT50H140CM2P/F	50	2	25	32	140	•
	212-61507	BT50H150CM3P/F	50	3	33	40	150	•
	212-61508	BT50H180CM4P/F	50	4	40	48	180	•

Spare parts • Componenti • Ersatzteile • Piezas de repuesto • Pièces détachées • Запасные части • 零件

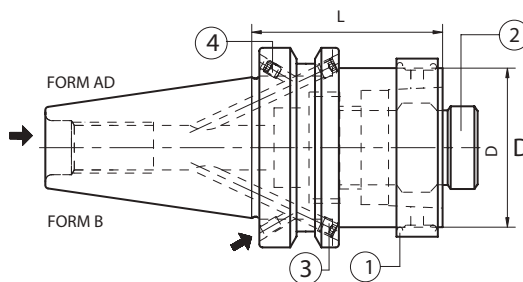
	CODE N.	SCREW	RING
STANDARD			
	1	2	
	212-61518	811-101033	-
	212-61519	811-401018	-
	212-61520	811-101034	811-302006
	212-61523	811-101057	-
	212-61524	811-101071	-
	212-61525	811-401016	-
212-61526	811-101071	811-302008	

	CODE N.	SCREW	RING
EXTENDED			
	1	2	
	212-61502	811-401015	-
	212-61503	811-101081	811-302006
	212-61505	811-101077	-
	212-61506	811-101078	-
	212-61507	811-101079	-
	212-61508	811-401030	-

TAPER ADAPTER SA X HSK A+C - MANUAL CLAMPING

ZWISCHENHÜLSEN SK X HSK A+C - MANUELLES SPANNSYSTEM MANDRINI RIDUZIONE DA TC A HSK A+C - CHIUSURA MANUALE  
 CONOS ADAPTADORES DE SK A HSK A+C - CIERRE MANUAL DOUILLES INTERMEDIAIRES SA X HSK A+C - SERRAGE MANUEL  
 ПЕРЕХОДНЫЕ ОПРАВКИ SK - HSK A+C - РУЧНАЯ УСТАНОВКА SA X HSK A+C 锥度接头 - 手动夹紧

JIS-B 6339 MAS 403/BT AD/B



CODE N.	DESCRIPTION	ISO	HSK	D	L	RING ① (complete)	LOCKING UNIT ② (complete)
212-91402	BT40H80HSK63	40	63	63	80	H63A-AN	H63A-UBL
212-91404	BT50H70HSK63	50	63	63	70	H63A-AN	H63A-UBL

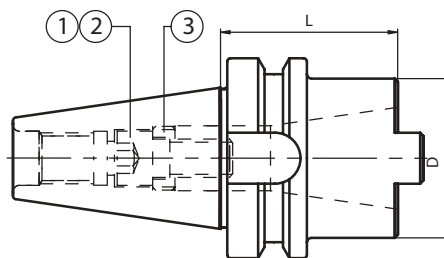
Spare parts • Componenti • Ersatzteile • Piezas de repuesto Pièces détachées • Запасные части • 零件

TAPE	SCREW	QUANTITY	SCREW	QUANTITY
ISO 40	811-102002 M4X5	2	811-102002 M4X5	2
ISO 50	811-102010 M5X6	2	811-102010 M5X6	2

ISO TAPER ADAPTORS

ZWISCHENHÜLSEN SK X SK MANDRINI RIDUZIONE E PROLUNGHE  
 CONOS ADAPTADORES DA DIN69871 A DIN2080/DIN69871/MAS403BT  
 DE DIN69871 EN DIN2080/DIN69871/MAS403BT DOUILLES INTERMEDIAIRES TC X SA  
 ПЕРЕХОДНЫЕ ОПРАВКИ SK -SK ISO 锥度接头

JIS-B 6339 MAS 403/BT AD/B - MAS403BT-AD



CODE N.	DESCRIPTION	ISO	ISO	D	L	G6,3 8000 RPM
212-11508	BT40H100ISO40/TC40	40	40	68	100	•
212-11507	BT50H70ISO40/TC40	50	40	78	70	•

Spare parts • Componenti • Ersatzteile • Piezas de repuesto • Pièces détachées • Запасные части • 零件

OUTSIDE	INSIDE	SCREW (ISO)	SCREW (TC)	RING	WRENCH
40	30	811-401098	811-401145	811-302032	816-20206002
40	40	811-401147	811-401150	811-302036	816-20207002
50	40	811-401147	811-401150	811-302036	816-20207002
50	50	811-401151	811-401152	811-302047	816-202090

Supplied with a bored screw  
 DIN69871/MAS BT/DIN2080

In dotazione vite per chiusura  
 DIN69871/MAS BT/DIN2080 forata  
 Se suministra con el tornillo de apriete  
 DIN69871/MAS-BT/DIN2080

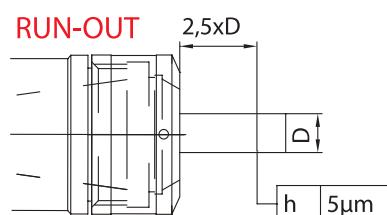
Verschlusschraube für  
 DIN69871/MAS BT/DIN2080  
 wird mitgeliefert und ist durchbohrt

Livré avec une vis de serrage  
 DIN69871/MAS BT/DIN2080 percée

Поставляется с винтом с отверстием для  
 DIN69871/MAS BT/DIN2080

提供 DIN69871/MAS BT/DIN2080  
 无铆螺钉一个

## GREAT ACCURACY - HIGH PRECISION LINE



• **RUN OUT 5 MICRON at 2,5 times the diameter achieved only by using HP ER collets.**

The High level of accuracy is achieved either on the NOMINAL DIAMETER or by clamping the tool whose diameter is maximum 0,5 mm smaller than the nominal diameter.

- 20% higher clamping force (compared to standard ER collet chuck system).



• **RUN OUT 5 MICRON a 2,5 il diametro garantito esclusivamente tramite pinze ER PRECISE.**

L'elevata precisione si ottiene o sul DIAMETRO NOMINALE o chiudendo l'utensile con diametro al massimo di 0,5mm inferiore al diametro nominale.

- Forza di serraggio maggiore del 20% (rispetto a portapinza ER standard).



• **5 MICRON RUNDLAUFGENAUIGKEIT bei 2,5 Mal des Durchmessers nur durch Verwendung von HP-ER Spannzangen erreicht.**

Das Erreichen der hohen Genauigkeit erfolgt entweder am NENNDURCHMESSER oder durch das Spannen des Werkzeuges, wessen Durchmesser maximal 0,5 mm kleiner als der Nenndurchmesser ist.

- 20% höhere Spannkraft (im Vergleich zum Standard ER Spannzagenfuttersystem)



• **CONCENTRICIDAD DE 5 MICRAS en una longitud de voladizo de la herramienta de hasta 2,5 veces el diámetro de la misma.**

La alta precisión se obtiene tanto en el DIAMETRO NOMINAL como en la sujeción de la herramienta. Máximo rango de apriete 0.5mm por debajo del diámetro nominal.

- 20% mayor fuerza de apriete en comparación con un portapinzas ER estándar.



• **COAXIALITE 5 MICRON à 2,5 fois le diamètre obtenu uniquement en utilisant des pinces ER PRECISE.**

Le haut niveau de précision est obtenu soit sur le NOMINAL DIAMETER soit en serrant l'outil dont le diamètre est au maximum 0,5 mm inférieur au diamètre nominal.

- Force de serrage 20% supérieur si comparée au system de porte-pince standard



• **RUN OUT с 5 до 2,5 MICRON достигается только при использовании цанг PRECISION ER .**

Высокий уровень точности достигается либо при зажиме НОМИНАЛЬНОГО ДИАМЕТРА, либо путем зажима инструмента, диаметр которого не должен превышать 0,5мм номинального диаметра.

- Сила зажима на 20% выше по сравнению со стандартными цанговыми патронами

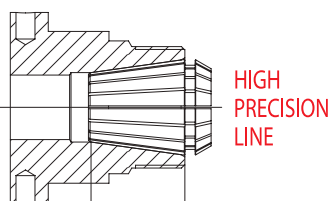


- 使用HP的弹簧筒夹，在2.5倍径的地方刀柄跳动达到5u。  
所夹持的刀具需满足标称直径或比标称直径小0.5mm以内才能达到这个精度。

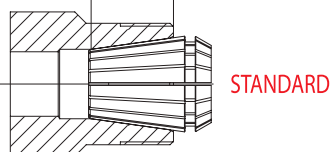
ER COLLET CHUCK

SPANNZANGENFUTTER ER TYP MANDRINI PORTAPINZA TIPO ER  
 CONOS PORTAPINZAS TIPO ER MANDRINS A PINCES TYPE ER  
 ЦАНГОВЫЕ ПАТРОНЫ ER ER 弹簧夹头

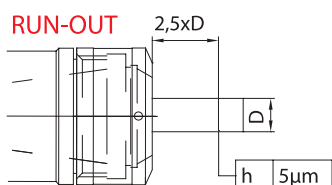
MAS BT AD+B - DIN 6499



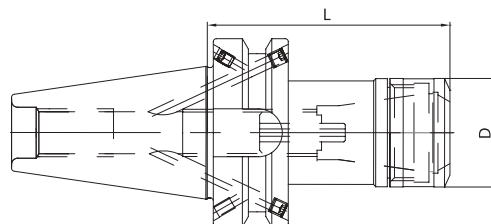
HIGH  
PRECISION  
LINE



STANDARD



RUN-OUT

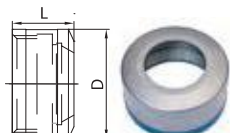


	CODE N.	DESCRIPTION	ISO	L	D	ER	G2,5 30000
ISO 30	214-91473	BT30H70ER16-HP*	30	70	30	16	•
	214-91474	BT30H70ER25-HP*	30	70	40	25	•
	214-91475	BT30H70ER32-HP*	30	70	50	32	•
ISO 40	214-91462	BT40H70ER16-HP	40	70	30	16	•
	214-91463	BT40H70ER25-HP	40	70	40	25	•
	214-91464	BT40H70ER32-HP	40	70	50	32	•
ISO 50	214-91465	BT50H80ER16-HP	50	80	30	16	•
	214-91476	BT50H80ER25-HP	50	80	40	25	•
	214-91466	BT50H80ER32-HP	50	80	50	32	•
ISO 40	214-91467	BT40H100ER16-HP	40	100	30	16	•
	214-91469	BT40H100ER25-HP	40	100	40	25	•
	214-91470	BT40H100ER32-HP	40	100	50	32	•
ISO 50	214-91471	BT50H100ER16-HP	50	100	30	16	•
	214-91477	BT50H100ER25-HP	50	100	40	25	•
	214-91472	BT50H100ER32-HP	50	100	50	32	•

\* Predisposti per pinze ER/ERHP/ERC

\* Suitable for ER/ERHP/ERC collets

CODE N.	D	L	ER
812-203085	30	19,5	16
812-203086	40	22	25
812-203087	50	25	32



CODE N.	D	D1	ER
816-203069	30	3	16
816-203070	40	4	25
816-203071	50	4	32



- \* BT30 only AD version
- \* BT30 solo versione AD
- \* BT30 solo versión AD
- \* BT30 nur AD Ausführung
- \* BT30 seulement Version AD
- \* BT30 только с AD исполнением
- \* BT30 只在 AD 版本下

Accessories  
 Accessori  
 Zubehör  
 Accesorios  
 Accessoires  
 Принадлежности  
 零件



pag. 184



pag. 184

COLLET CHUCK KITS

SPANNFUTTERSATZ KIT PORTAPINZE  
 SET PORTAPINZAS JEUX PORTE-PINCES  
 НАБОРЫ ОПРАВОК С ЦАНГАМИ 夹头变径套组套



**Kit Box:** 1 Collet chuck + 10 Collets  
**Cassetta Corredo:** 1 Portapinze + 10 pinze  
**Contenido del set:** 1 Cono portapinzas + 10 pinzas  
**Ausstattungskasten:** 1 Spannangenfutter + 10 Spannangen

**Boite d'équipement:** 1 Porte-pince + 10 pinces  
**Набор:** из цангового патрона и цанг  
**套装:** 1个弹簧夹头刀柄 + 10个夹头

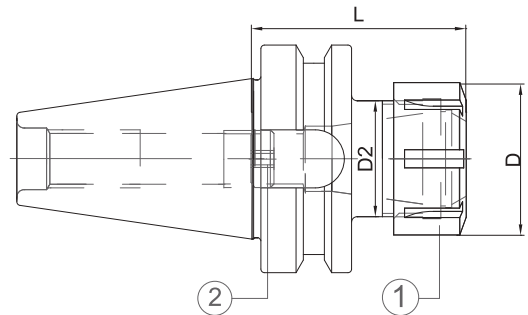
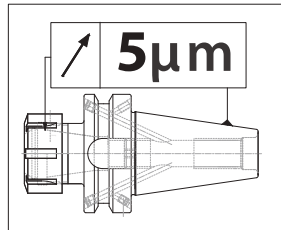
CODICE ORDINAZIONE ORDER CODE	COMPOSIZIONE COMPOSITION
KIT TC40 ER16 HP	N°1 TC40 H70 ER16 HP + N°10 COLLETS ER16 HP
KIT TC40 ER25 HP	N°1 TC40 H70 ER25 HP + N°10 COLLETS ER25 HP
KIT TC40 ER32 HP	N°1 TC40 H70 ER32 HP + N°10 COLLETS ER32 HP
KIT BT40 ER16 HP	N°1 BT40 H70 ER16 HP + N°10 COLLETS ER16 HP
KIT BT40 ER25 HP	N°1 BT40 H70 ER25 HP + N°10 COLLETS ER25 HP
KIT BT40 ER32 HP	N°1 BT40 H70 ER32 HP + N°10 COLLETS ER32 HP
KIT HSK63 ER16 HP	N°1 HSK63 AH75 ER16 HP + N°10 COLLETS ER16 HP
KIT HSK63 ER25 HP	N°1 HSK63 AH75 ER25 HP + N°10 COLLETS ER25 HP
KIT HSK63 ER32 HP	N°1 HSK63 AH75 ER32 HP + N°10 COLLETS ER32 HP



## ER COLLET CHUCK

SPANNZANGENFUTTER ER TYP    MANDRINI PORTAPINZA TIPO ER  
 CONOS PORTAPINZAS TIPO ER    MANDRINS A PINCES TYPE ER  
 ЦАНГОВЫЕ ПАТРОНЫ ER    ER 弹簧夹头

**JIS-B 6339 MAS 403/BT AD - DIN6499/ISO15488**


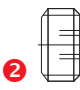


	CODE N.	DESCRIPTION	ISO	ER	D	D2	L	G2,5 30000 RPM
STANDARD	214-91458	BT30H60ER16	30	16	32	22	60	•
	214-91459	BT30H60ER20	30	20	35	25	60	•
	214-91460	BT30H60ER25	30	25	42	32	60	•
	214-91461	BT30H60ER32	30	32	50	40	60	•
	214-91401	BT40H70ER16	40	16	32	22	70	•
	214-91402	BT40H70ER25	40	25	42	32	70	•
	214-91403	BT40H70ER32	40	32	50	40	70	•
	214-91406	BT50H80ER32	50	32	50	40	80	•

	CODE N.	DESCRIPTION	ISO	ER	D	D2	L	G2,5 30000 RPM
H 100	214-91408	BT40H100ER16	40	16	32	31.5	100	•
	214-91409	BT40H100ER25	40	25	42	41.5	100	•
	214-91410	BT40H100ER32	40	32	50	49.5	100	•

**HIGH BALANCED**

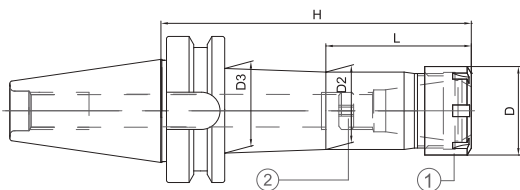
Spare parts • Componenti  
 Ersatzteile • Piezas de repuesto  
 Pièces détachées  
 Запасные части • 零件

ER	NUT	STOP SCREW
		
16	812-203080	811-303119
20	812-203081	811-303120
25	812-203082	811-303121
32	812-203083	811-303118
40	812-203084	811-303122

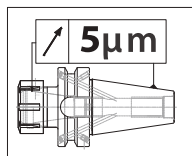
ER MINI COLLET CHUCK

SPANNZANGENFUTTER ER MINI MANDRINI PORTAPINZA TIPO ER MINI EXTRA SOTTILI  
 CONOS PORTAPINZAS TIPO ER MINI MANDRINS A PINCES TYPE ER MINI  
 ЦАНГОВЫЕ МИНИ-ПАТРОНЫ ER ER 迷你弹簧夹头

JIS-B 6339 MAS 403/BT AD - DIN6499/ISO15488



SLIM LINE



Spare parts • Componenti  
 Ersatzteile • Piezas de repuesto  
 Pièces détachées  
 Запасные части • 零件

CODE N.	DESCRIPTION	ISO	ER	D	H	L	D2	D3	G6,3 15000 RPM
214-91448	BT30H70ER11M	30	11M	16	70	20	14	19	•
214-91449	BT30H100ER11M	30	11M	16	100	20	14	20	•
214-91433	BT40H70ER11M	40	11M	16	70	20	14	20	•
214-91434	BT40H100ER11M	40	11M	16	100	40	14	20	•
214-91435	BT40H160ER11M	40	11M	16	160	50	14	27	•
214-91436	BT40H70ER16M	40	16M	22	70	27	20	25	•
214-91437	BT40H100ER16M	40	16M	22	100	47	20	26	•
214-91438	BT40H160ER16M	40	16M	22	160	97	20	26	•
214-91450	BT40H70ER20M	40	20M	28	70	-	26	-	•
214-91451	BT40H100ER20M	40	20M	28	100	48	26	30	•
214-91452	BT40H160ER20M	40	20M	28	160	98	26	31	•
214-91439	BT40H70ER25M	40	25M	35	70	-	33	-	•
214-91440	BT40H100ER25M	40	25M	35	100	-	33	-	•
214-91441	BT40H160ER25M	40	25M	35	160	103	33	33	•
214-91442	BT50H70ER16M	50	16M	22	70	-	22	-	•
214-91443	BT50H100ER16M	50	16M	22	100	47	22	26	•
214-91444	BT50H160ER16M	50	16M	22	160	97	22	28	•
214-91447	BT50H160ER25M	50	25M	35	160	103	35	40	•

ER	NUT	STOP SCREW
11M	812-203012	811-303081
16M	812-203013	811-303119
20M	812-203014	811-303120
25M	812-203015	811-303121

Accessories  
 Accessori  
 Zubehör  
 Accesorios  
 Accessoires  
 Принадлежности  
 零件



COLLET CHUCK KITS

SPANNFUTTERSATZ KIT PORTAPINZE  
 SET PORTAPINZAS JEUX PORTE-PINCES  
 НАБОРЫ ОПРАВОК С ЦАНГАМИ 夹头变径套组套

DIN6499/ISO15488

- Kit Box:** 1 Collet chuck + 10 Collets + Wrench  
**Cassetta Corredo:** 1 Portapinze + 10 pinze + chiave  
**Contenido del set:** 1 Cono portapinzas + 10 pinzas + llave  
**Ausstattungskasten:** 1 Spannzangenfutter + 10 Spannzangen + Spannschlüssel  
**Boite d'équipement:** 1 Porte-pince + 10 pinces + clé de serrage  
**Набор:** из цангового патрона и цанг  
 套装: 1个弹簧夹刀柄 + 10个夹头+扳手

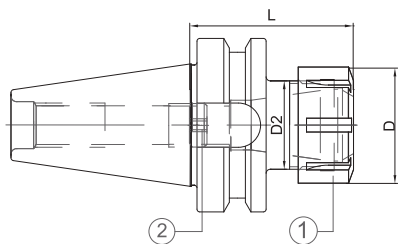


	CODE DIN 69871	CODE MAS 403 BT	DESCRIZIONE - DESCRIPTION
ISO 30	<b>KIT TC30ER25</b>	<b>KIT BT30ER25</b>	N°1 portapinze + 10 pinze ER25 + chiave N°1 collet chuck + 10 collets ER25 + wrench (ER25 Ø 2-3-4-5-6-8-10-12-14-16)
	<b>KIT TC30ER32</b>	<b>KIT BT30ER32</b>	N°1 portapinze + 10 pinze ER32 + chiave N°1 collet chuck + 10 collets ER32 + wrench (ER32 Ø 3-4-6-8-10-12-14-16-18-20)
ISO 40	<b>KIT TC40ER25</b>	<b>KIT BT40ER25</b>	N°1 portapinze + 10 pinze ER25 + chiave N°1 collet chuck + 10 collets ER25 + wrench (ER25 Ø 2-3-4-5-6-8-10-12-14-16)
	<b>KIT TC40ER32</b>	<b>KIT BT40ER32</b>	N°1 portapinze + 10 pinze ER32 + chiave N°1 collet chuck + 10 collets ER32 + wrench (ER32 Ø 3-4-6-8-10-12-14-16-18-20)
	<b>KIT TC40ER40</b>	<b>KIT BT40ER40</b>	N°1 portapinze + 10 pinze ER40 + chiave N°1 collet chuck + 10 collets ER40 + wrench (ER40 Ø 5-6-8-10-12-16-20-22-24-26)
ISO 50	<b>KIT TC50ER25</b>	<b>KIT BT50ER25</b>	N°1 portapinze + 10 pinze ER25 + chiave N°1 collet chuck + 10 collets ER25 + wrench (ER25 Ø 2-3-4-5-6-8-10-12-14-16)
	<b>KIT TC50ER32</b>	<b>KIT BT50ER32</b>	N°1 portapinze + 10 pinze ER32 + chiave N°1 collet chuck + 10 collets ER32 + wrench (ER32 Ø 3-4-6-8-10-12-14-16-18-20)
	<b>KIT TC50ER40</b>	<b>KIT BT50ER40</b>	N°1 portapinze + 10 pinze ER40 + chiave N°1 collet chuck + 10 collets ER40 + wrench (ER40 Ø 5-6-8-10-12-16-20-22-24-26)

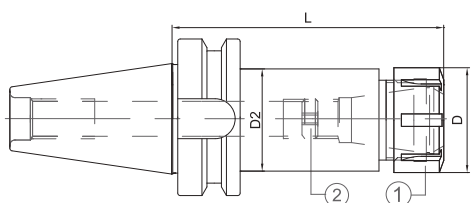
## ER COLLET CHUCK

SPANNZANGENFUTTER ER TYP MANDRINI PORTAPINZA TIPO ER  
 CONOS PORTAPINZAS TIPO ER MANDRINS A PINCES TYPE ER  
 ЦАНГОВЫЕ ПАТРОНЫ ER ER 弹簧夹头

JIS-B 6339 MAS 403/BT AD - DIN6499/ISO15488



	CODE N.	DESCRIPTION	ISO	ER	D	D2	L	G6,3 15000 RPM
STANDARD	214-31511	BT30H60ER16	30	16	32	22	60	•
	214-31585	BT30H60ER20	30	20	35	25	60	•
	214-31512	BT30H60ER25	30	25	42	32	60	•
	214-31525	BT30H60ER32	30	32	50	40	60	•
	214-31539	BT40H70ER16	40	16	32	22	70	•
	214-31555	BT40H70ER20	40	20	35	25	70	•
	214-31501	BT40H70ER25	40	25	42	32	70	•
	214-31502	BT40H70ER32	40	32	50	40	70	•
	214-31515	BT40H70ER40	40	40	63	50	70	•
	214-31584	BT50H80ER16	50	16	32	22	70	•
	214-31586	BT50H80ER20	50	20	35	25	80	•
	214-31549	BT50H80ER25	50	25	42	32	80	•
214-31503	BT50H80ER32	50	32	50	40	80	•	
214-31504	BT50H80ER40	50	40	63	50	80	•	

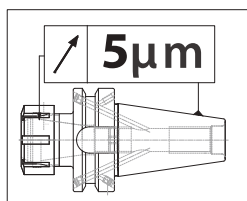


	CODE N.	DESCRIPTION	ISO	ER	D	D2	L	G6,3 15000 RPM	G6,3 8000 RPM
H 100	214-31520	BT30H100ER16	30	16	32	31.5	100	•	
	214-31573	BT30H100ER20	30	20	35	34.5	100	•	
	214-31538	BT30H100ER25	30	25	42	40	100	•	
	214-31527	BT40H100ER16	40	16	32	31.5	100	•	
	214-31556	BT40H100ER20	40	20	35	34.5	100	•	
	214-31542	BT40H100ER25	40	25	42	41.5	100	•	
	214-31545	BT40H100ER32	40	32	50	49.5	100	•	
	214-31583	BT40H100ER40	40	40	63	50	100	•	
	214-31450	BT50H100ER16	50	16	32	31.5	100	•	
	214-31476	BT50H100ER20	50	20	35	34.5	100	•	
	214-31438	BT50H100ER25	50	25	42	41.5	100	•	
	214-31434	BT50H100ER32	50	32	50	49.5	100	•	
214-31436	BT50H100ER40	50	40	63	62.5	100	•		

H 130	214-31477	BT40H130ER16	40	16	32	31.5	130	•	
	214-31478	BT40H130ER20	40	20	35	34.5	130	•	
	214-31479	BT40H130ER25	40	25	42	41.5	130	•	
	214-31480	BT40H130ER32	40	32	50	49.5	130	•	
	214-31481	BT40H130ER40	40	40	63	50	130	•	

H 160	214-31442	BT40H160ER16	40	16	32	31.5	160	•	
	214-31432	BT40H160ER25	40	25	42	41.5	160	•	
	214-31433	BT40H160ER32	40	32	50	49.5	160	•	
	214-31451	BT40H160ER40	40	40	63	50	160	•	
	214-31452	BT50H160ER16	50	16	32	31.5	160	•	
	214-31453	BT50H160ER25	50	25	42	41.5	160	•	
	214-31435	BT50H160ER32	50	32	50	49.5	160	•	
214-31437	BT50H160ER40	50	40	63	62.5	160	•		

H 200	214-31454	BT40H200ER16	40	16	32	31.5	200	•	
	214-31455	BT40H200ER25	40	25	42	41.5	200	•	
	214-31456	BT40H200ER32	40	32	50	49.5	200	•	
	214-31457	BT40H200ER40	40	40	63	50	200	•	
	214-31458	BT50H200ER16	50	16	32	31.5	200	•	
	214-31459	BT50H200ER25	50	25	42	41.5	200	•	
	214-31460	BT50H200ER32	50	32	50	49.5	200	•	
	214-31461	BT50H200ER40	50	40	63	62.5	200	•	



Accessories  
 Accessori  
 Zubehör  
 Accesorios  
 Accessoires  
 Принадлежности  
 零件



pag. 107



pag. 183



pag. 190



pag. 183



pag. 190

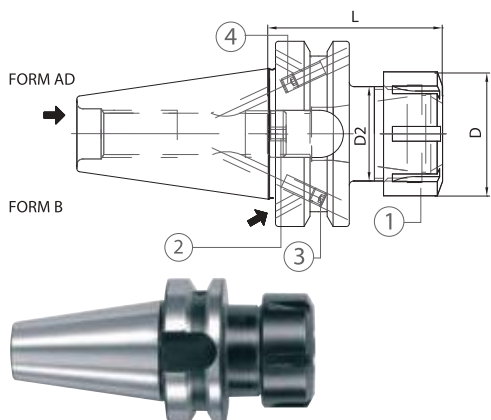
ER	NUT	STOP SCREW
16	812-203005	811-303119
20	812-203006	811-303120
25	812-203001	811-303121
32	812-203002	811-303118
40	812-203003	811-303122

Spare parts • Componenti  
 Ersatzteile • Piezas de repuesto  
 Pièces détachées  
 Запасные части • 零件

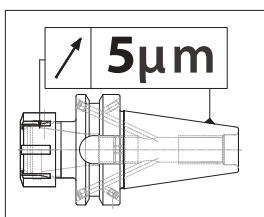
ER COLLET CHUCK

SPANNZANGENFUTTER ER TYP MANDRINI PORTAPINZA TIPO ER  
 CONOS PORTAPINZAS TIPO ER MANDRINS A PINCES TYPE ER  
 ЦАНГОВЫЕ ПАТРОНЫ ER 弹簧夹头

JIS-B 6339 MAS 403/BT AD/B DIN6499/ISO15488



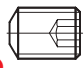
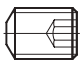


VERSION ON ENQUIRY  
 VERSIONE A RICHIESTA



CODE N.	DESCRIPTION	ISO	ER	D	D2	L	G6,3 15000 RPM
214-31447	BT40H70ER16 AD+B	40	16	32	22	70	•
214-31474	BT40H70ER20 AD+B	40	20	35	25	70	•
214-31422	BT40H70ER25 AD+B	40	25	42	32	70	•
214-31423	BT40H70ER32 AD+B	40	32	50	40	70	•
214-31424	BT40H70ER40 AD+B	40	40	63	50	70	•
214-31469	BT50H80ER16 AD+B	50	16	32	22	80	•
214-31470	BT50H80ER20 AD+B	50	20	35	25	80	•
214-31429	BT50H80ER25 AD+B	50	25	42	32	80	•
214-31430	BT50H80ER32 AD+B	50	32	50	40	80	•
214-31431	BT50H80ER40 AD+B	50	40	63	50	80	•

CODE N.	DESCRIPTION	ISO	ER	D	D2	L	G6,3 15000 RPM
214-31448	BT40H100ER16 AD+B	40	16	32	31.5	100	•
214-31475	BT40H100ER20 AD+B	40	20	35	34.5	100	•
214-31439	BT40H100ER25 AD+B	40	25	42	41.5	100	•
214-31440	BT40H100ER32 AD+B	40	32	50	49.5	100	•
214-31449	BT40H100ER40 AD+B	40	40	63	50	100	•

Spare parts • Componenti • Ersatzteile • Piezas de repuesto • Pièces détachées • Запасные части • 零件

TAPE	SCREW	QUANT.	SCREW	QUANT.	ER	NUT	STOP SCREW
							
ISO 40	811-102002 M4X5	2	811-102002 M4X5	2	16	812-203005	811-303119
ISO 50	811-102002 M4X5	2	811-102010 M5X6	2	20	812-203006	811-303120
					25	812-203001	811-303121
					32	812-203002	811-303118
					40	812-203003	811-303122

Accessories  
 Accessori  
 Zubehör  
 Accesorios  
 Accessoires  
 Принадлежности  
 零件

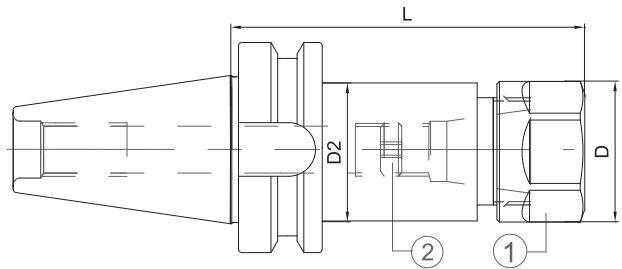
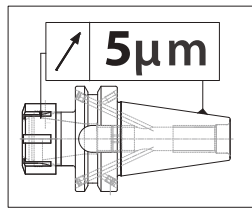


## COLLET CHUCKS WITH ER NUT HEXAGONAL TYPE

SPANNZANGENFUTTER MIT ER SECHSKANTMUTTER TYP  
 CONOS PORTAPINZAS CON TUERCA ER DE TIPO HEXAGONAL  
 ЦАНГОВЫЕ ПАТРОНЫ ER С ШЕСТИГРАННОЙ ГАЙКОЙ

MANDRINI PORTAPINZA CON GHIERA ER TIPO ESAGONALE  
 MANDRINS A PINCES AVEC ÉCROU ER TYPE HEXAGONAL  
 带多边形压帽的ER弹簧夹头

**JIS-B 6339 MAS403/BT AD - DIN6499/ISO15488**



Spare parts • Componenti • Ersatzteile • Piezas de repuesto  
 Pièces détachées • Запасные части • 零件

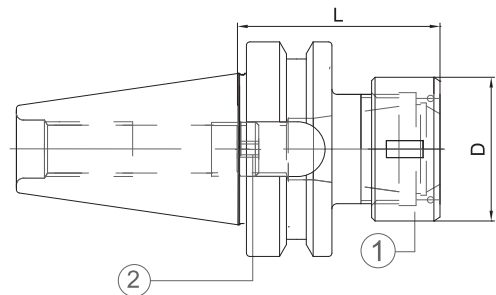
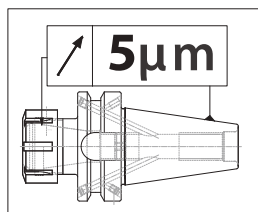
CODE N.	DESCRIPTION	ISO	ER	D	L	D2	G6,3 15000 RPM
214-31511EXA	BT30H60EXA16 AD	30	16	28	60	22	•
214-31520EXA	BT30H100EXA16 AD	30	16	28	100	27.5	•
214-31539EXA	BT40H70EXA16 AD	40	16	28	70	22	•
214-31527EXA	BT40H100EXA16 AD	40	16	28	100	27.5	•
214-31442EXA	BT40H160EXA16 AD	40	16	28	160	27.5	•

ER	NUT	STOP SCREW
16	812-203009	811-303119

## ER COLLET CHUCK

SPANNZANGENFUTTER EOC TYP MANDRINI PORTAPINZA TIPO EOC  
 CONOS PORTAPINZAS TIPO OZ MANDRINS A PINCES TYPE EOC  
 ЦАНГОВЫЕ ПАТРОНЫ EOC ER 弹簧夹头

**JIS-B 6339 MAS 403/BT AD - DIN 6388**



CODE N.	DESCRIPTION	ISO	EOC	D	L	G6,3 12000 RPM
214-11402	BT40H70EOC25	40	25	60	70	•
214-11524	BT40H80EOC32	40	32	72	80	•
214-11404	BT50H90EOC32	50	32	72	90	•

Spare parts • Componenti • Ersatzteile • Piezas de repuesto  
 Pièces détachées • Запасные части • 零件

EOC	NUT	STOP SCREW	WRENCH
16	GOC16	811-303121	816-203033
25	GOC25	811-303123	816-203034
32	GOC32	811-303123	816-203036

Accessories  
 Accessori  
 Zubehör  
 Accesorios  
 Accessoires  
 Принадлежности  
 零件

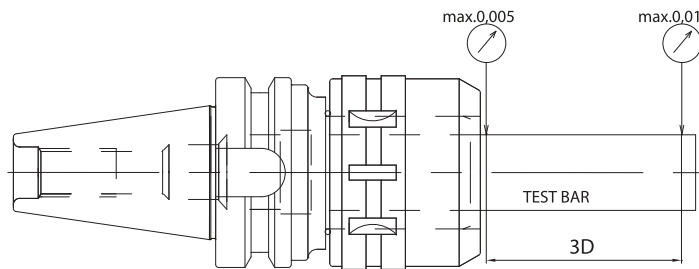


MILLING CHUCK

KRAFTSPANNFUTTER MANDRINI A FORTE SERRAGGIO  
 CONOS PORTAHERRAMIENTAS DE GRAN APRIETE MANDRINS A FORT SERRAGE  
 УСИЛЕННЫЕ ОПРАВКИ 铣夹头

JIS-B 6339 MAS 403/BT

HIGH-SPEED LINE



CODE N.	DESCRIPTION	ISO	D	D2	L	L1	G6,3 20000 RPM
214-01510	BT40H80C20HS	40	20	54	80	70	•
214-01511	BT40H105C20HS	40	20	54	105	70	•
214-01512	BT40H90C32HS	40	32	74	90	100	•
214-01513	BT50H105C20HS	50	20	54	105	70	•
214-01514	BT50H105C32HS	50	32	74	105	100	•

MILLING CHUCK (I.D)	STANDARD	TOLERANCE (Taper shank)	RUN-OUT	CLAMPING TORQUE
C20	AT3	ISO40 (0~ +0,003)	0,01mm at 3D	980 Nm
C32		ISO50 (0~+0,004)		3430 Nm

MILLING CHUCK KITS

KRAFTSPANNFUTTERSATZ KIT FORTE SERRAGGIO  
 SET DE GRAN APRIETE JEUX À FORT SERRAGE  
 НАБОРЫ СИЛОВЫХ ПАТРОНОВ С ЦАНГАМИ К НИМ 铣夹头组套

- Kit Box:** 1 Milling chuck + 1 collets kit + 1 wrench
- Cassetta Corredo:** 1 Mandrino forte serraggio + 1 serie pinze + 1 chiave
- Contenido del set:** 1 Cono de gran apriete + 1 juego de pinzas + 1 llave
- Ausstattungskasten:** 1 Kraftspannfutter + 1 Spannzangensatz + 1 Spannschlüssel
- Boîte d'équipement:** 1 Mandrin à fort serrage + 1 jeux de pince + 1 clé
- Набор:** 1 Патрон + 1 набор цанг + 1 ключ
- 组件盒:** 1 个铣夹头 + 1 个夹头套装 + 1 个扳手

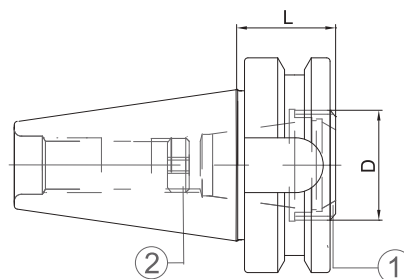
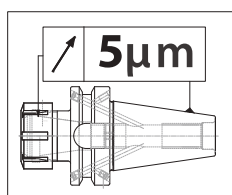


CODICE ORDINAZIONE ORDER CODE	COMPOSIZIONE COMPOSITION
KIT BT40 C20HS	N°1 BT40 L90 C20 + n°5 pinze K20: Ø6,8,10,12,16
KIT BT40 C32HS	N°1 BT40 L105 C32 + n°7 pinze K32: Ø6,8,10,12,16,20,25
KIT TC40 C20HS	N°1 TC 40 L90 C20 + n°5 pinze K20: Ø6,8,10,12,16
KIT TC40 C32HS	N°1 TC 40 L100 C32 + n°7 pinze K32: Ø6,8,10,12,16,20,25
KIT HSK63A C20HS	N°1 BT 50 L105 C20 + n°5 pinze K20: Ø6,8,10,12,16
KIT HSK63A C32HS	N°1 BT 50 L105 C32 + n°7 pinze K32: Ø6,8,10,12,16,20,25

## ER COLLET CHUCK WITH INSIDE NUT

SPANNZANGENFUTTER ER TYP-LÄNGE EXTRAKURZ MANDRINI PORTAPINZA TIPO ER EXTRACORTI  
 CONOS PORTAPINZAS TIPO ER EXTRA-CORTOS MANDRINS COURTS A PINCES TYPE ER  
 ЦАНГОВЫЕ ПАТРОНЫ ER С ВНУТРЕННЕЙ ГАЙКОЙ ER 弹簧夹头带内部螺母

**JIS-B 6339 MAS 403/BT AD - MAS 403/BT A**



CODE N.	DESCRIPTION	ISO	ER	D	L	G6,3 15000 RPM
214-31462	BT40H29ER25A	40	25	32	29	•
214-31571	BT40H29ER32A	40	32	40	29	•
214-31463	BT50H40ER32A	50	32	40	40	•

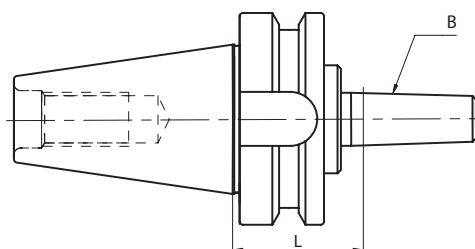
Spare parts • Componenti • Ersatzteile • Piezas de repuesto  
 Pièces détachées • Запасные части • 零件

ER	NUT	STOP SCREW	WRENCH
25A	812-203057	811-303121	CHER25EX
32A	812-203032	811-303118	CHER32EX

## ARBORS FOR DRILL CHUCKS

BOHRFUTTERAUFNAHMEN ATTACCO PER MANDRINI PORTAPUNTE  
 CONOS PARA PORTABROCAS CON ESPIGA ARBRES POUR MANDRINS DE PERCAGE  
 ОПРАВКИ ДЛЯ СВЕРЛИЛЬНЫХ ПАТРОНОВ 钻夹头刀杆

**JIS-B 6339 MAS 403/BT AD - DIN 238**

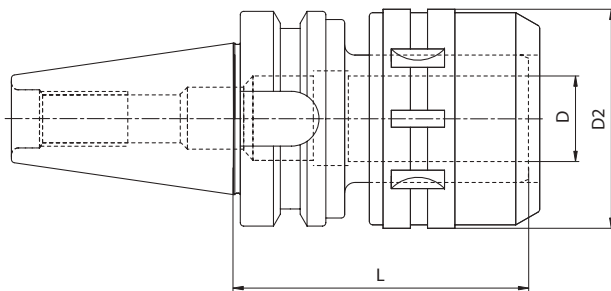


CODE N.	DESCRIPTION	ISO	B	L	G6,3 8000 RPM
216-31502	BT40H40B16	40	16	40	•

MILLING CHUCK

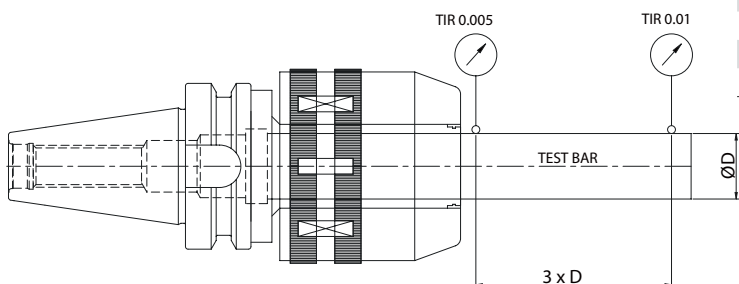
KRAFTSPANNFUTTER MANDRINI A FORTE SERRAGGIO  
 CONOS PORTAHERRAMIENTAS DE GRAN APRIETE MANDRINS A FORT SERRAGE  
 УСИЛЕННЫЕ ОПРАВКИ 铣夹头

JIS-B 6339 MAS 403/BT AD



SUPPLIED WITH WRENCH • FORNITI CON CHIAVE INCLUSA  
 SE SUMINISTRA CON LLAVE • INKLUSIVE SPANNSCHLÜSSEL  
 CLÉ INCLUSE • ПОСТАВЛЯЕТСЯ С КЛЮЧОМ  
 供货时提供扳手

CODE N.	DESCRIPTION	ISO	D	D2	L	G6,3 12000 RPM
214-01508	BT40H80C20	40	20	54	80	•
214-01501	BT40H105C20	40	20	54	105	•
214-01502	BT40H105C32	40	32	72	105	•
214-01504	BT50H105C20	50	20	54	105	•
214-01505	BT50H105C32	50	32	72	105	•
214-01506	BT50H135C32	50	32	72	135	•



MILLING CHUCK (diameter)	SPECIFICATION (DIN)	TOLERANCE (Taper shank)	RUN-OUT (3xD)	CLAMPING TORQUE
C20	AT3	BT40 (0~+0,003)	0~0,01	980M.m (100 Kgf.m)
C32		BT50 (0~+0,004)		3430M.m (350 Kgf.m)



Accessories  
 Accessori  
 Zubehör  
 Accesorios  
 Accessoires  
 Принадлежности  
 零件



MILLING CHUCK KITS

KRAFTSPANNFUTTERSATZ KIT FORTE SERRAGGIO  
 SET DE GRAN APRIETE JEUX À FORT SERRAGE  
 НАБОРЫ СИЛОВЫХ ПАТРОНОВ С ЦАНГАМИ К НИМ 铣夹头组套

- Kit Box:** 1 milling chuck + 1 collets kit + 1 wrench  
**Cassetta Corredo:** 1 mandrino forte serraggio + 1 serie pinze + 1 chiave  
**Ausstattungskasten:** 1 Kraftspannfutter + 1 Spannzangensatz + 1 Spannschlüssel  
**Contenido del set:** 1 cono de gran apriete + 1 juego de pinzas + 1 llave  
**Boîte d'équipement:** 1 mandrin à fort serrage + 1 jeux de pince + 1 clé  
**Набор:** 1 патрон + 1 набор цанг + 1 ключ  
**组件盒:** 1 个铣夹头 + 1 个夹头套装 + 1 个扳手



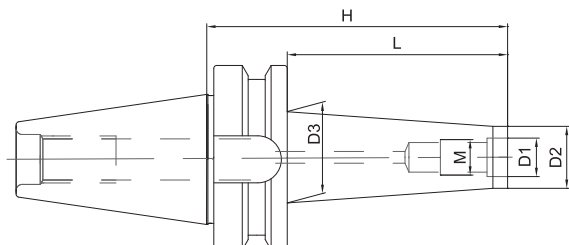
	CODICE ORDINAZIONE ORDER CODE	COMPOSIZIONE COMPOSITION	
ISO 40	KIT BT40 C20	N°1 BT40 L80 C20 + n°5 pinze K20: Ø6,8,10,12,16	
	KIT BT40 C32	N°1 BT40 L80 C32 + n°7 pinze K32: Ø6,8,10,12,16,20,25	
	KIT TC40 C20	N°1 TC 40 L90 C20 + n°5 pinze K20: Ø6,8,10,12,16	
	KIT TC40 C32	N°1 TC 40 L105 C32 + n°7 pinze K32: Ø6,8,10,12,16,20,25	
	KIT ISO40 C32	N°1 ISO 40 L83 C32 + n°7 pinze K32: Ø6,8,10,12,16,20,25	
ISO 50	KIT BT50 C20	N°1 BT 50 L105 C20 + n°5 pinze K20: Ø6,8,10,12,16	
	KIT BT50 C32	N°1 BT 50 L105 C32 + n°7 pinze K32: Ø6,8,10,12,16,20,25	
	KIT TC50 C20	N°1 TC 50 L105 C20 + n°5 pinze K20: Ø6,8,10,12,16	
	KIT TC50 C32	N°1 TC 50 L105 C32 + n°7 pinze K32: Ø6,8,10,12,16,20,25	
		KIT ISO50 C32	N°1 ISO 50 L85 C32 + n°7 pinze K32: Ø6,8,10,12,16,20,25



## MILLING CUTTER ARBORS FOR SCREW-ON TYPE MILLING CUTTERS

SPANFUTTER FÜR EINSCHRAUBFRÄSER MANDRINI PER FRESE CON ATTACCO FILETTATO  
 CONOS PORTAFRESAS CON EXTREMO ROSCADO MANDRINS POUR FRAISER A VISSER  
 ОПРАВКИ ДЛЯ ФРЕЗЕРНЫХ ГОЛОВOK 螺纹连接型铣刀的铣刀杆

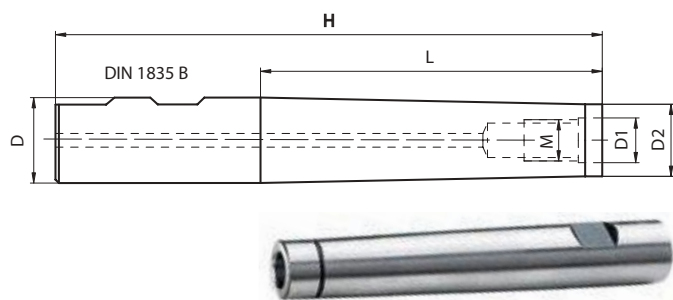
**JIS-B 6339 MAS 403/BT AD**



CODE N.	DESCRIPTION	ISO	M	D1	D2	D3	H	L	G6,3 12000 RPM
217-81420	BT40H55M8	40	M8	8,5	13	15	55	28	•
217-81402	BT40H102M8	40	M8	8,5	13	23	102	75	•
217-81421	BT40H55M10	40	M10	10,5	18	20	55	28	•
217-81404	BT40H77M10	40	M10	10,5	18	23	77	50	•
217-81406	BT40H127M10	40	M10	10,5	18	30	127	100	•
217-81422	BT40H55M12	40	M12	12,5	21	24	55	28	•
217-81407	BT40H77M12	40	M12	12,5	21	24	77	50	•
217-81408	BT40H102M12	40	M12	12,5	21	31	102	75	•
217-81409	BT40H127M12	40	M12	12,5	21	31	127	100	•
217-81423	BT40H55M16	40	M16	17	29	32	55	28	•
217-81410	BT40H77M16	40	M16	17	29	34	77	50	•
217-81411	BT40H102M16	40	M16	17	29	34	102	75	•
217-81412	BT40H127M16	40	M16	17	29	36	127	100	•
217-81413	BT40H152M16	40	M16	17	29	39	152	125	•
217-81414	BT50H88M12	50	M12	12,5	21	24	88	50	•
217-81417	BT50H88M16	50	M16	17	29	34	88	50	•
217-81418	BT50H138M16	50	M16	17	29	36	138	100	•
217-81419	BT50H188M16	50	M16	17	29	36	188	150	•

## EXTENSION FOR SCREW IN TYPE MILLS

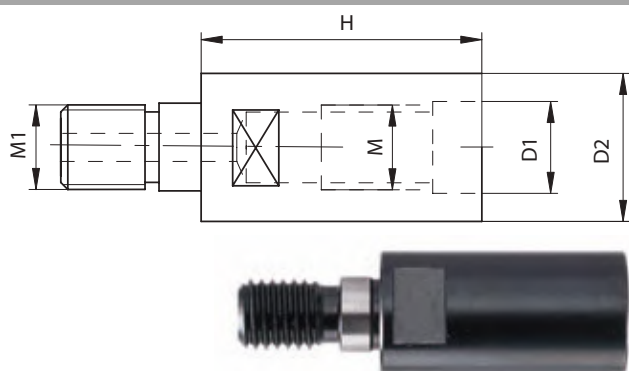
VERLÄNGERUNG FÜR EINSCHRAUBFRÄSER PROLUNGHE PER FRESE CON ATTACCO FILETTATO  
 EXTENSIONES PARA FRESAS CON EXTREMO ROSCADO RALLONGES POUR FRAISES à VISSER  
 КОРПУСА ДЛЯ ФРЕЗЕРНЫХ ГОЛОВOK 铣刀内部螺丝加长



CODE N.	DESCRIPTION	D	M	D1	D2	H	L
217-85201	D16H115M8	16	M8	8,5	12,8	115	60
217-85202	D16H160M8	16	M8	8,5	12,8	160	100
217-85203	D20H120M10	20	M10	10,5	17,8	120	60
217-85204	D20H160M10	20	M10	10,5	17,8	160	100
217-85205	D25H160M12	25	M12	12,5	20,8	160	100
217-85206	D32H160M16	32	M16	17	28,8	160	100

## EXTENSION FOR SCREW IN END MILLS

VERLÄNGERUNG FÜR EINSCHRAUBFRÄSER PROLUNGHE PER FRESE FILETTATE  
 EXTENSIONES PARA FRESAS ROSCADAS RALLONGES POUR FRAISES FILETÉE  
 УДЛИНИТЕЛИ ДЛЯ ФРЕЗЕРНЫХ ГОЛОВOK 铣刀内部螺丝加长



CODE N.	DESCRIPTION	M	M1	D1	D2	H
217-85709	M8H30M8	M8	M8	8,5	12,8	30
217-85710	M10H35M10	M10	M10	10,5	17,8	35
217-85711	M12H40M12	M12	M12	12,5	20,8	40
217-85712	M16H40M16	M16	M16	17	28,8	40

# KINTEK®

INNOVATIVE TECHNOMECHANICAL COMPONENTS

follow us on



**KINTEK s.r.l.**

Via Goretta 88/G - 10079 MAPPANO - (TO) - ITALY  
Tel. +39 011 99 68 065 - Fax +39 011 99 65 662  
e-mail: [info@kintek.it](mailto:info@kintek.it)  
<http://www.kintek.it>

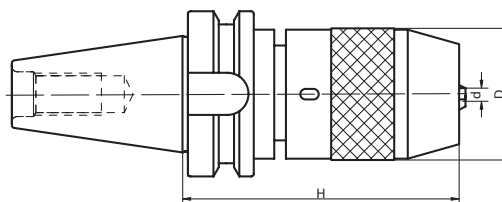
06

KINTEK®

## UNIVERSAL DRILL CHUCKS

NC-BOHRFUTTER MANDRINI PORTAPUNTE INTEGRALI  
 CONOS PORTABROCAS UNIVERSALES MANDRINS UNIVERSELS DE PERCAGE  
 УНИВЕРСАЛЬНЫЕ СВЕРЛИЛЬНЫЕ ПАТРОНЫ 万能钻夹头

### JIS-B 6339 MAS 403/BT A



CODE N.	DESCRIPTION	ISO	H	D	CLAMPING CAPACITY	WRENCH
252-11501	BT40H95R1-13	40	95	50	1-13	816-111024
252-11502	BT40H116R3-16	40	116	57	3-16	816-111025
252-11503	BT50H110R1-13	50	110	50	1-13	816-111024
252-11504	BT50H110R3-16	50	110	57	3-16	816-111025

#### RUNOUT ACCURACY 0.05 MM T.I.R.

Supplied with spanner wrench to allow the application of supplementary gripping torque.  
 DO NOT USE IN REVOLUTION IN COUNTER-CLOCKWISE DIRECTION.

#### PRECISIONE DI ROTAZIONE 0.05 MM

Per incrementare la forza di serraggio i mandrini sono forniti con chiave di bloccaggio.  
 NON DEVONO ESSERE USATI PER LAVORAZIONI CON ROTAZIONE A SINISTRA.

#### PRECISION DE ROTACION 0.05 MM

Se suministran con la llave de sujeción para incrementar la fuerza de apriete.  
 NO UTILIZAR PARA OPERACIONES CON ROTACION A IZQUIERDAS

#### RUNDLAUFGENAUIGKEIT 0.05 MM

Zur Erhöhung der Spannkraft werden diese Futter mit Spannschlüssel geliefert. BEI LINKS LAUFENDEN BEARBEITUNGEN SIND DIESE FUTTER NICHT ZU BENUTZEN.

#### PRECISION DE ROTATION 0.05 MM

Les mandrins sont fournis avec clé de blocage pour augmenter la force de serrage.  
 NE PAS UTILISER DANS USINAGE AVEC ROTATION A GAUCHE.

#### БИЕНИЕ 0,05 MM

Поставляется с ключом для более сильного зажима.  
 НЕ ВРАЩАТЬ ПРОТИВ ЧАСОВОЙ СТЕЛКИ!

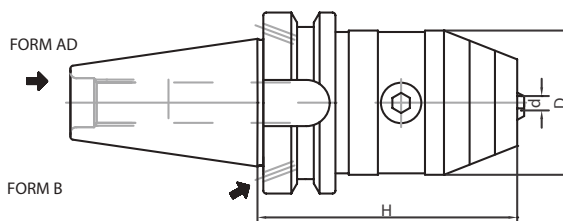
#### 径向跳动精度 0.05 MM T.I.R.

提供活动扳手，以便施加补充夹紧力。  
 不得用于逆时针方向旋转。

## NC DRILL CHUCKS FOR LEFT AND RIGHT ROTATION

NC-BOHRFUTTER FÜR RECHTS-UND LINKSLAUF MANDRINI PORTAPUNTE INTEGRALI PER ROTAZIONE DESTRA E SINISTRA  
 CONOS PORTABROCAS UNIVERSALES PARA ROTACION A IZQUIERDAS Y A DERECHAS MADRIN DE PERCAGE CNC POUR ROTATION GAUCHE-DROITE  
 СВЕРЛИЛЬНЫЕ ПАТРОНЫ С ВРАЩЕНИЕМ ПО- И ПРОТИВ ЧАСОВОЙ СТЕЛКИ ДЛЯ СТАНКОВ С ЧПУ 左右旋转 NC 钻夹头

### JIS-B 6339 MAS 403/BT A - MAS 403BT/ADB



CODE N.	DESCRIPTION	ISO	H	D	CLAMPING CAPACITY	WRENCH
252-11400	BT30H110R1-13X	30	110	50	1-13	816-152001
252-11410	BT40H98R1-13X	40	98	50	1-13	816-152001
252-11411	BT40H103R3-16X	40	103	50	3-16	816-152002
252-11412	BT50H109R1-13X	50	109	50	1-13	816-152001
252-11413	BT50H114R3-16X	50	114	50	3-16	816-152002

#### RUNOUT ACCURACY 0.05 MM T.I.R.

Suitable for right and left rotation up to 7000 rpm.

#### PRECISIONE DI ROTAZIONE 0.05 MM.

Adatti per rotazione sia destra che sinistra, con velocità max di 7000 g/min.

#### PRECISION DE ROTACION 0.05 MM

Aptos tanto para rotación a izquierdas como para derechas, con velocidad máxima de 7000 rpm.

#### RUNDLAUFGENAUIGKEIT 0.05 MM

Sowohl für rechts- als auch links laufende Bearbeitungen geeignet, mit Höchstgeschwindigkeit von 7000 u/min.

#### PRECISION DE ROTATION 0.05 MM

Utilisables pour rotation droite et gauche, avec maximale vélocité 7000 rpm.

#### БИЕНИЕ 0,05 MM

Можно вращать по- и против часовой стрелки со скоростью до 7000 об/мин.

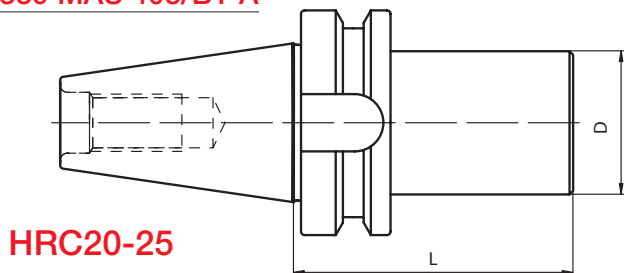
#### 径向跳动精度 0.05 MM T.I.R.

适用于最高转速达 7000 转/分钟的左右旋转

BLANK TOOLHOLDER WITH SOFT SHANK

ROHLINGE MIT WEICHEM SCHAFT MANDRINI SEMILAVORATI A STELO TENERO  
 CONOS SEMIACABADOS BARRES D'ALEPAGE SEMI-FINIES  
 ЗАГОТОВКИ ДЛЯ ОПРАВОК НЕЗАКАЛЕННЫЕ 带软柄的切断刀柄

JIS-B 6339 MAS 403/BT A



HRC20-25

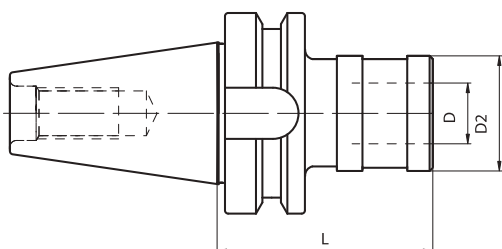


CODE N.	DESCRIPTION	ISO	D	L
217-41503	BT40H160D63.5SM	40	63.5	160
217-41504	BT40H250D63.5SM	40	63.5	250
217-41507	BT50H300D80SM	50	80	300

TENSION AND COMPRESSION TAPPING HEAD

GEWINDESCHNEID-SCHNELLWECHSELFUTTER MIT LÄNGENAUSGLEICH MASCHIATORI A DOPPIA COMPENSAZIONE  
 ROSCADORES DE DOBLE COMPENSACION MANDRINS DE TARAUDAGE A CHANGEMENT  
 РЕЗЬБОНАРЕЗНЫЕ ПАТРОНЫ С КОМПЕНСАЦИЕЙ RAPIDE A DOUBLE USAGE  
 张力和压缩丝攻头

JIS-B 6339 MAS 403/BT A

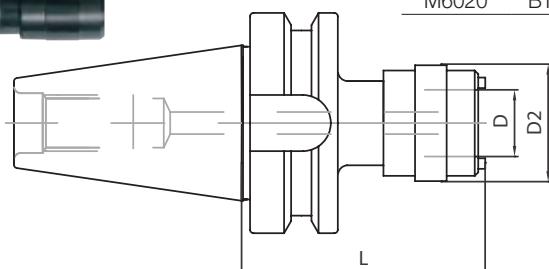


CODE N.	DESCRIPTION	ISO	SIZE	TOP RANGE	PRESS.	EXT.	D	D2	L
M-3310	BT40H67GR1.DC	40	1	M3-M12	9	9	19	38	67
M-3410	BT40H98GR2.DC	40	2	M6-M20	15	15	31	53	98
M-3510	BT40H138GR3.DC	40	3	M14-M33	24	24	48	78	138
M-3320	BT50H81GR1.DC	50	1	M3-M12	9	9	19	38	80
M-3430	BT50H102GR2.DC	50	2	M6-M20	15	15	31	53	102
M-3530	BT50H135GR3.DC	50	3	M14-M33	24	24	48	78	135

SOLID TAPPING HEAD

GEWINDESCHNEID-SCHNELLWECHSELFUTTER OHNE LÄNGENAUSGLEICH MASCHIATORI RIGIDI SENZA COMPENSAZIONE  
 ROSCADORES RIGIDOS SIN COMPENSACION MANDRINS DE TARAUDAGE A CHANGEMENT  
 РЕЗЬБОНАРЕЗНЫЕ ПАТРОНЫ БЕЗ КОМПЕНСАЦИИ RAPIDE SANS COMPENSATION  
 固定攻丝头

JIS-B 6339 MAS 403/BT A - AD



CODE N.	DESCRIPTION	ISO	SIZE	TOP RANGE	D	D2	L
M6010	BT40H67GR1.SC	40	1	M3-M12	19	33	67
M6020	BT40H90GR2.SC	40	2	M6-M20	31	50	90

Accessories  
 Accessori  
 Zubehör  
 Accesorios  
 Accessoires  
 Принадлежности  
 零件



## CLAMPING FINGERS

GREIFER FÜR WERKZEUGMAGAZIN PINZES PER MAGAZZINI UTENSILI  
 PINZAS PARA EL ALMACEN PORTAHERRAMIENTAS PINCES DE LOGEMENT POUR LE MAGASIN DES MACHINES OUTILS  
 ЗАХВАТЫ 夹具



### CLAMPING FINGERS FOR TOOL MAGAZINES

Thanks to our constant and exhaustive co-operation with the most famous machine tool makers we developed a very good experience into the manufacturing of high precision clamping fingers for tool magazines. Our range includes clampers for the most popular attachments: ISO CONES, HSK, but of course we are open to any new version, according to the customer's drawing.

### PINZE ALLOGGIAMENTO PORTAUTENSILI PER MAGAZZINI MACCHINE UTENSILI

Grazie alla nostra costante ed intensa collaborazione con i più famosi costruttori di macchine utensili, abbiamo sviluppato una buona esperienza nella produzione di Pinze ad alta precisione per l'alloggiamento nei magazzini di macchine utensili. Nella nostra gamma sono presenti attacchi: ISO, HSK ed altri, e naturalmente siamo aperti ad altre versioni secondo disegno del cliente.

### PINZAS PARA EL ALMACEN PORTAHERRAMIENTAS

Gracias a nuestra constante e intensa colaboración con los más conocidos fabricantes de máquinas herramientas, hemos adquirido una gran experiencia en la producción de pinzas de alta precisión para los almacenes portaherramientas. En nuestra gama están incluidos las conexiones: ISO, HSK, BT, etc... Por supuesto estamos abiertos a fabricar otras versiones, de acuerdo con el plano del cliente.

### GREIFER FÜR WERKZEUGMAGAZIN

Dank unseren intensiven und engen Zusammenarbeit mit den berühmtesten Maschinenherstellern Europas haben wir eine sehr gute Erfahrung auch in dem Bereich Magazinkassetten entwickelt. Gerne bieten wir Ihnen folgende Ausführungen: für ISO, HSK, und alle andere, nach Ihrem Wunsch.

### PINCES DE LOGEMENT POUR LE MAGASIN DES MACHINES OUTILS

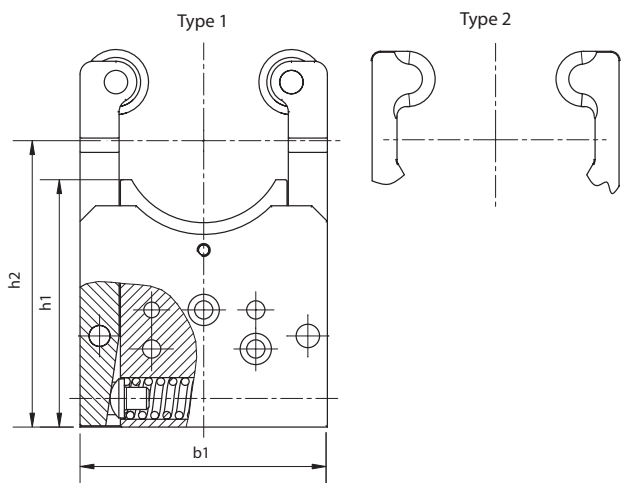
Grâce a notre constante et intensive collaboration avec les plus célèbres constructeurs des machine outils, nous avons développé une bonne expérience pour la production de pinces de logement pour le magasin des machine outils. Dans notre gamme il y a attachements: ISO, HSK et autres. Naturellement nous sommes ouverts à construire autres types de pinces suite aux différents plans du client.

### ЗАХВАТЫ ДЛЯ ИНСТРУМЕНТАЛЬНОГО МАГАЗИНА

Благодаря постоянному и тесному сотрудничеству с самыми известными производителями инструмента мы получили большой опыт в изготовлении высокоточных захватов для инструментальных магазинов. Линейка захватов включает в себя самые часто используемые модели: для конусов ISO и HSK. Разумеется, мы готовы изготовить специальный захват по чертежам заказчика.

### 刀具库使用的夹具

由于我公司长期与最为著名的机器工具制造商进行全面的合作，我公司已经积累了制造刀具库使用的高精度夹具的丰富经验。我们的经营范围包括最为受欢迎的附件夹具：ISO 锥体、HSK，当然，我公司也欢迎由客户提供的图纸的任何新版本。



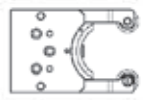
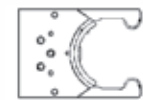
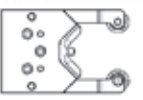

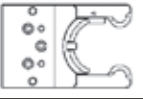
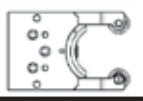

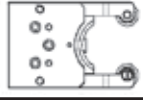
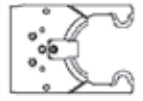
CODE N.	TOOL	b1	h1	h2	TYPE	TYPE SPRING
832-018030	HSK 63A	95	95	110	1	A
832-018470	HSK 63A	95	95	110	1	B
832-018020	HSK 100A	135	118	139	2	A
832-018480	HSK 100A	135	118	139	2	B
832-007940	C63	95	91	110	1	A
832-018490	C63	95	91	110	1	B
832-018050	C80	105	85	110	1	A
832-018500	C80	105	85	110	1	B
832-007980	KM 63	95	100	110	2	A
832-018510	KM 63	95	100	110	2	B
832-018520	TC 40	95	95	110	1	A
832-018530	TC 40	95	95	110	1	B
832-018360	TC 50	135	118	139	2	C
832-018210	TC 50	135	118	139	2	A
832-018540	BT 40	95	95	110	1	A
832-018550	BT 40	95	95	110	1	B
832-018370	BT 50	135	118	139	2	C
832-018200	BT 50	135	118	139	2	A

- A** Middle Strength Spring • Molla Forza Media • Muelle fuerza media • Mittelkraft Feder • Ressort moyen force • Пружина средней жесткости • 中等强度的弹簧
- B** Stiffened Spring • Molla Rinforzata • Muelle reforzado • Verstärkte Feder • Ressort renforcé • Пружина повышенной жесткости • 强化弹簧
- C** Normal Spring • Molla Normale • Muelle Normal • Normale Feder • Ressort normal • Пружина нормальной жесткости • 正常弹簧

CLAMPING FINGERS

GREIFER FÜR WERKZEUGMAGAZIN PINZE PER MAGAZZINI UTENSILI  
 PINZAS PARA EL ALMACEN PORTAHERRAMIENTAS PINCES DE LOGEMENT POUR LE MAGASIN DES MACHINES OUTILS  
 ЗАХВАТЫ 夹具

**CLAMPING FINGERS • PINZE • PINZAS • GREIFER  
 PINCES • ЗАХВАТЫ • 夹具**

	Codice/Code	Peso del mandrino / Toolholder 's weight			Lunghezza del mandrino (mm) Tool's length (mm)	Molla/Spring		
		Max. Load in vertical Pos. (kg)	Max. Load in upper Pos. (kg)	Max. Load in lower Pos. (kg)				
CAS-HSK63A		832-018030	14,6	7,8	4,1	250	SN 2540-16-76	A
		832-018470	21	11,2	5,9	250	SN 2560-16-76	B
CAS-HSK100A		832-018020	40	20,5	11	400	SDF600-20x102	A
		832-018480	80	50	27	400	SDF700-20x102	B
CAS-C6		832-007940	15,6	8,3	4,4	250	SN 2540-16-76	A
		832-018490	22,3	11,9	6,3	250	SN 2560-16-76	B
CAS-C8		832-018050	18,2	10,5	5,1	250	SDF600-16x89	A
		832-018500	29	16,7	8,2	250	SDF700-16x89	B
CAS-KM 63-2		832-007980	14,4	7,7	4	250	SN 2540-16-76	A
		832-018510	20,5	10,9	5,8	250	SN 2560-16-76	B
CAS-TC 40		832-018520	14,6	7,8	4,1	250	SN 2540-16-76	A
		832-018530	21	11,2	5,9	250	SN 2560-16-76	B
CAS-TC50		832-018360	25	13	7	400	SDF500-20x102	C
		832-018210	40	27	15	400	SDF600-20x102	A
CAS-BT 40		832-018540	14,6	7,8	4,1	250	SN 2540-16-76	A
		832-018550	21	11,2	5,9	250	SN 2560-16-76	B
CAS-BT 50		832-018370	25	13	7	400	SDF500-20x102	C
		832-018200	61	31	17	400	SDF600-20x102	A

- A Middle Strength Spring • Molla Forza Media • Muelle fuerza media • Mittelkraft Feder • Ressort moyen force • Пружина средней жесткости • 中等强度的弹簧  
 B Stiffened Spring • Molla Rinforzata • Muelle reforzado • Verstärkte Feder • Ressort renforcé • Пружина повышенной жесткости • 强化弹簧  
 C Normal Spring • Molla Normale • Muelle Normal • Normale Feder • Ressort normal • Пружина нормальной жесткости • 正常弹簧



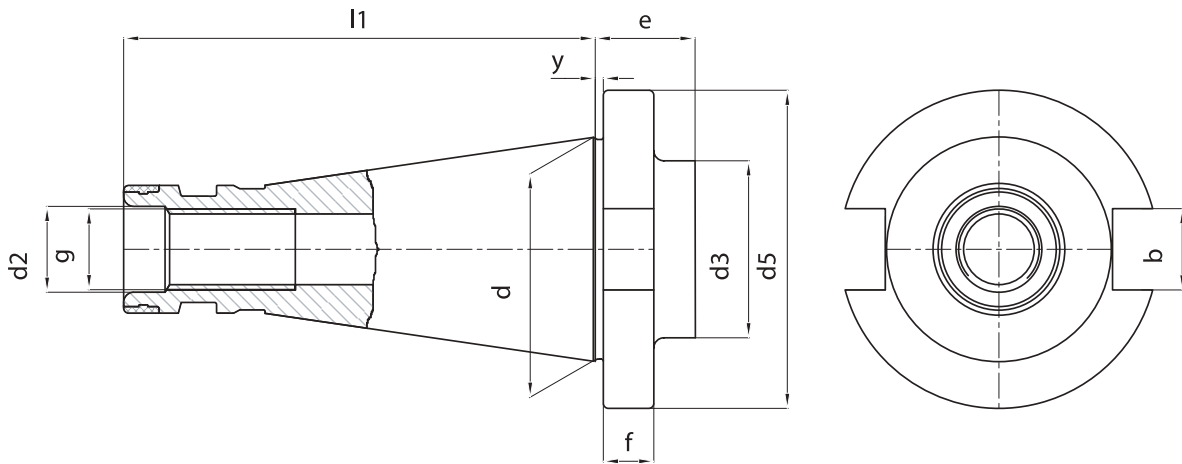
# DIN 2080



TAPER SHANKS DATA SHEET

TECHNISCHE DATEN DER STEILKEGELWERKZEUGE    DATI TECNICI CONI D'ATTACCO  
 CARACTERISTICAS TECNICAS DE LOS CONOS    DONNEES TECHNIQUES QUEUE D'OUTILS  
 КОНСТРУКТИВНЫЕ РАЗМЕРЫ    锥柄数据表

**DIN 2080**



ISO	d	l1	d2	g	y	d5	f	d3	e	b
30	31,75	68,4	13	M12	1,6	50	8	36	18,6	16,1
40	44,45	93,4	17	M16	1,6	63	10	50	22,6	16,1
50	69,85	126,8	26	M24	3,2	97,5	12	78	31,2	25,7

06



KINTEK®





**KINTEK  
DIN TOOLHOLDERS**

**TECHNICAL FEATURES**

**DIN 2080**

ALL KINTEK TOOLHOLDERS ARE MANUFACTURED ACCORDING TO DIN NORM.

**COLLET CHUCK'S RUNOUT ACCURACY**

The norm DIN6391 permits a runout error between external cone and internal cone / collet seat of 0.016. Our production has a runout accuracy which is guaranteed to be within 0,003 / 0,010 m at the tool seat.

**SHELL END MILL ADAPTOR'S RUNOUT ACCURACY**

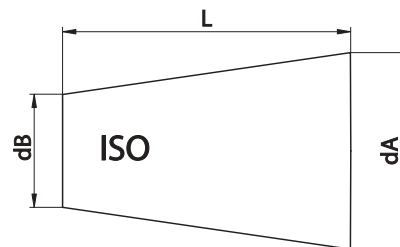
Our shell end mill adaptors meet the requirements of the norm DIN6358, which prescribes for diameters 16-22-27-32-40 a runout accuracy of: 0, 01 for SK 30/40 0,015 for SK 50.

**WELDON END MILL HOLDER'S RUNOUT ACCURACY**

According to the norm DIN6359-1 Weldon end mill holders have to meet the following requirements:  
Bore: H5 tolerance  
Runout accuracy: < 0.01 (for SK 40)  
Our end mill adaptors ensure the prescribed holes' tolerance and have a runout accuracy which is normally 0.005

**CONSTRUCTIVE FEATURES**

- Manufactured with Casehardening Steel.
- Casehardened with depth 0,6 - 0,8 mm
- Hardened-Tempered
- Hardness HRC 58+-2, Strength 800-1000 N/mm<sup>2</sup>
- Black oxided
- Internal and external grinding finished.



ISO	L	dA-dB	AT3
30	42	12.250	+0.002
40	59	17.208	+0.003
50	92	26.833	+0.004

**CONE'S TOLERANCE**  
ACCORDING TO THE CLASS AT3.



**MANDRINI KINTEK  
CON ATTACCO ISO**

**DATI TECNICI**

**DIN 2080**

TUTTI I MANDRINI PORTAUTENSILI KINTEK VENGONO PRODOTTI SECONDO LE NORMATIVE DIN

**COASSIALITÀ PORTAPINZE**

La norma DIN6391 ammette un'errore massimo di 0,016 sia per i portapinze DIN6499/ISO15488 che per DIN6388.  
La nostra produzione normalmente presenta uno scostamento massimo di eccentricità tra cono ISO e sede pinza compreso tra i 0,003 e 0,010 mm.

**COASSIALITÀ PORTAFRESE FISSI E COMBINATI**

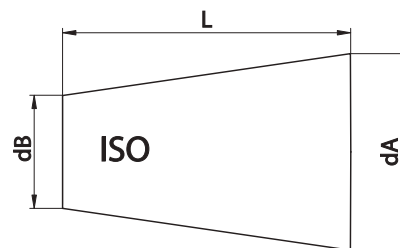
I portafrese fissi e combinati di nostra produzione rispondono ai criteri prescritti dalla norma DIN6358, la quale prevede un errore massimo di coassialità tra cono ISO 30 e ISO 40 ed i diametri 16-22-27-32-40, di 0,01.  
Mentre per ISO 50 è ammesso un errore massimo di 0,015 mm.

**COASSIALITÀ PORTAFRESE WELDON-WHISTLE NOTCH**

Rispettando la normativa DIN 6359-1 i portafrese WELDON devono rispondere ai seguenti requisiti:  
foro: tolleranza H5  
coassialità: scostamento massimo consentito tra cono e sede Weldon <0.01 (per ISO 40)  
Garantiamo la tolleranza prescritta sul foro e un valore di coassialità mediamente di 0.005.

**DATI COSTRUTTIVI**

- Costruiti in acciaio da cementazione legato.
- Cementati con profondità 0,6 - 0,8 mm
- Temprati-rinvenuti
- Durezza HRC 58 +- 2 resistenza 800-1000 N/ mm<sup>2</sup>
- Bruniti
- Finitura di rettifica interna, esterna e nelle filettature delle ghiere chiudipinza



ISO	L	dA-dB	AT3
30	42	12.250	+0.002
40	59	17.208	+0.003
50	92	26.833	+0.004

**TOLLERANZA DEL CONO**  
PRODOTTI IN CLASSE AT3.



**KINTEK  
STEILKEGELAUFNAHMEN**

**TECHNISCHE DATEN**

**DIN 2080**

ALLE KINTEK-STEILKEGELAUFNAHMEN WERDEN NACH DEN DIN-NORMEN ANGEFERTIGT.

**RUNDLAUFGENAUIGKEIT DER SPANNZANGENAUFNAHME**

Die DIN 6391- Norm schreibt eine Rundlaufgenauigkeit zwischen Aussenkegel und Innenkegel / Spannzangensitz vom 0,016 vor. Unsere Spannzangenfutter weisen einen Rundlauffehler zwischen ISO-Kegelaufnahme und Spannzangensitz, der zwischen 0,003 und 0,010 mm liegt.

**AUFSTECKFRÄSDORNE - RUNDLAUFGENAUIGKEIT**

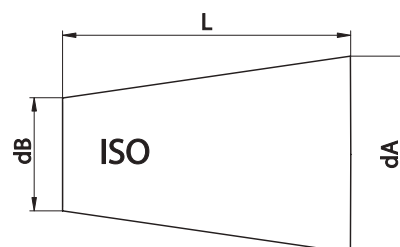
Kintek- Aufsteckfräsdorne entsprechen der DIN 6358- Norm, die einen höchsten Rundlauffehler zwischen ISO 30- und ISO40-Kegel und den Durchmessern 16-22-27-32-40 vom 0,01 vorsieht. Der mögliche höchste Rundlauffehler für ISO 50 ist 0,015 mm.

**WELDON AUFSTECKFRÄSDORNE RUNDLAUFGENAUIGKEIT**

Nach der DIN 6359-1-Norm müssen die Weldon- Aufsteckfräsdorne die folgenden Forderungen aufweisen:  
Bohrung: Toleranz H5  
Rundlaufgenauigkeit: höchster möglicher Rundlauffehler zwischen Kegel und Weldon Sitz < 0,01 (für ISO 40) Die vorgeschriebene Toleranz der Bohrung und eine durchschnittliche Rundlaufgenauigkeit von 0,005 sind verisichert.

**KONSTRUKTIONSDATEN**

- aus legiertem Einsatzstahl angefertigt
- in der Einsatzhärtetiefe von 0,6-0,8 mm
- gehärtet, angelassen
- Härte HRC58 +-2, Festigkeit 800-1000 N/mm<sup>2</sup>
- brüniert
- inneres, äußeres Schleifen und am Gewinde der Spannzangennutter



ISO	L	dA-dB	AT3
30	42	12.250	+0.002
40	59	17.208	+0.003
50	92	26.833	+0.004

**KEGELSCHAFTTOLERANZ**  
IN KLASSE AT3 ANGEFERTIGT.





## CONOS KINTEK CON ACOPLAMIENTO ISO

## CARACTERISTICAS TECNICAS

### DIN 2080

TODOS LOS CONOS PORTAHERRAMIENTAS DE KINTEK SON FABRICADOS DE ACUERDO CON LAS NORMATIVAS DIN

#### CONCENTRICIDAD DE LOS PORTAPINZAS

La normativa DIN6391 permite un error máximo de 0.016 tanto para los portapinzas DIN6499/ISO15488 como para los DIN6388. Nuestra producción suele presentar una desviación máxima de concentricidad entre el cono ISO y la base de la pinza comprendido entre 0,003 y 0,010 mm.

#### CONCENTRICIDAD DE LOS PORTAFRESAS

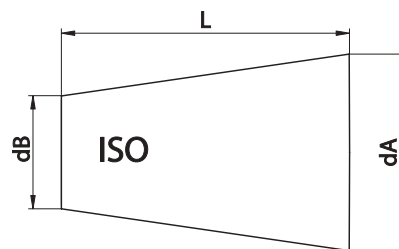
Los portafresas de nuestra producción cumplen los criterios establecidos desde la normativa DIN6358, que prevé un error máximo de concentricidad entre los conos ISO 30 y ISO 40 y los diámetros 16-22-27-32-40 de 0,01, mientras que para los conos ISO 50 de 0,015 mm.

#### CONCENTRICIDAD DE LOS PORTAFRESAS WELDON

Respetando la normativa DIN6359-1 los porta fresas Weldon tienen que cumplir los siguientes requisitos:  
Agujero: tolerancia H5  
Concentricidad: desviación máxima entre cono y base Weldon <0.01 (para ISO40)  
Garantizamos la tolerancia establecida sobre el agujero y un valor de concentricidad normalmente de 0.005

#### CARACTERISTICAS DE CONSTRUCCION

- Fabricados con acero de cementación
- Capa de cementado con 0,6 - 0,8 mm
- Endurecidos - Templados
- Dureza HRC 58 +/- 2, resistencia a la tracción 800-1000N/mm2
- Pavonados
- Acabado interior, exterior y en el roscado de la tuerca de cierre rectificadas



ISO	L	dA-dB	AT3
30	42	12.250	+0.002
40	59	17.208	+0.003
50	92	26.833	+0.004

**TOLERANCIA DEL CONO EN CLASE AT3.**



## MANDRINS KINTEK AVEC ATTACHEMENT ISO

## DONNEES TECHNIQUES

### DIN 2080

TOUS LES MANDRINS PORTE-OUTILS KINTEK SONT PRODUITS SUIVANT LES SPECIFICATIONS DIN

#### COAXIALITE' PORTE-PINCE

La norme DIN6391 admet une erreur maximum du 0.016 soit pour les porte-pinces DIN6499/ISO15488 soit pour DIN6388. Dans notre production l'écart d'excentricité maximum entre cône ISO et logement de la pince est compris entre: 0,003 et 0,0010 mm.

#### COAXIALITE' PORTE-FRAISES FIXES ET COMBINES

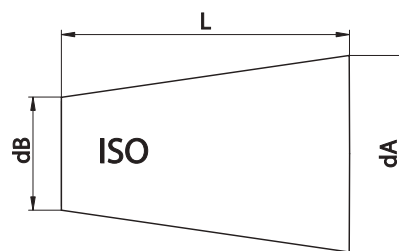
Les porte-fraises fixes et combinés de notre production suivent la spécification de la norme DIN6358, qui prévoit pour les diamètres 16-22-27-32-40 une concentricité de 0,01 pour ISO 30 et ISO 40 0,015 pour ISO 50

#### COAXIALITE' PORTE-FRAISES WELDON

Suivant les spécifications DIN 6359-1 les porte-fraises WELDON doivent suivre les conditions suivantes:  
Trou: tolérance H5  
Coaxialité: écart maximum toléré entre cône et logement du Weldon <0.01 (pour ISO 40).  
Nous assurons la tolérance prévue sur le trou et une coaxialité en moyenne de 0.005.

#### ELEMENTS DE CONSTRUCTION

- Produits en acier cémenté allié.
- Cémentés avec une profondeur 0,6 - 0,8 mm
- Trempés - Revenus
- Dureté HRC 58 +/- 2 résistance 800-1000 N/mm2
- Brunis
- Rectification du cône intérieur, extérieur et dans le filetage des écrous qui serrent la pince.



ISO	L	dA-dB	AT3
30	42	12.250	+0.002
40	59	17.208	+0.003
50	92	26.833	+0.004

**TOLERANCE DU CONE EN CLASSE AT3.**



## ОПРАВКИ KINTEK ПО DIN

## ТЕХНИЧЕСКОЕ ОПИСАНИЕ

### DIN 2080

ВСЕ ОПРАВКИ KINTEK ПРОИЗВЕДЕНЫ СОГЛАСНО СТАНДАРТУ DIN.

#### БИЕНИЕ ЦАНГОВЫХ ПАТРОНОВ

В соответствии с нормами DIN 6391, допустимое биение конуса оправки относительно конического отверстия под цангу составляет 0,016 мм. Гарантированная точность биения отверстия под инструмент - 0,003 мм/0,010 м.

#### БИЕНИЕ ОПРАВОК ДЛЯ НАСАДНЫХ ФРЕЗ

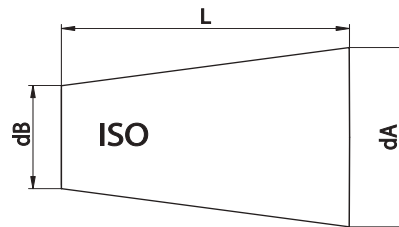
Патроны изготовлены в соответствии с требованиями DIN 6358, согласно которым биение для диаметров 16-22-27-32-40 составляет 0,01 мм для SK 30/40 и 0,015 мм для SK 50.

#### БИЕНИЕ ПАТРОНОВ С КРЕПЛЕНИЕМ WELDON

Оправки соответствуют следующим требованиям DIN 6359-1:  
Точность отверстия: H5  
Биение: < 0,01 (для SK 40)  
Оправки Kintek изготовлены с гарантированной точностью отверстий и биением 0,005 мм.

#### КОНСТРУКТИВНЫЕ ОСОБЕННОСТИ

- Изготовлены из стали с последующей цементацией
- Цементация на глубину 0,6 - 0,8 мм
- Оправки подвергнуты закалке и отпуску
- Твердость 58 +/- 2 HRC, прочность 800-1000 Н/мм2
- Защитно-декоративное покрытие черного цвета
- Шлифованные внутренняя и внешняя поверхности



ISO	L	dA-dB	AT3
30	42	12.250	+0.002
40	59	17.208	+0.003
50	92	26.833	+0.004

**ТОЧНОСТЬ КОНУСА СООТВЕТСТВУЕТ КЛАССУ AT3.**



## KINTEK 符合 DIN 标的刀柄

## 技术特点

### DIN 2080

所有 KINTEK 刀柄均根据 DIN 标准来制造。

#### 弹簧夹头的径向跳动精度

DIN6391 标准允许在外部锥体与内部锥体/夹头座之间的径向跳动误差为0.016。我公司的生产保证在工具底座处径向跳动精度为 0.003 / 0.010 米之间。

#### 平面铣接头的径向跳动精度

我公司的平面铣接头满足 DIN6358 标准要求, 该标准规定了直径为 16-22-27-32-40 的径向跳动精度, 对于 SK 30/40 为 0.01, 对于 SK 50 为 0.015。

#### 威尔登式端铣夹具的径向跳动精度

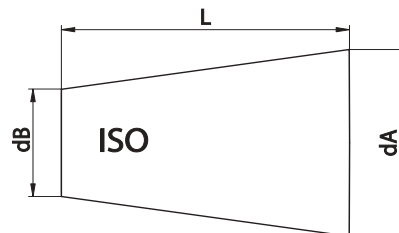
根据 DIN6359-1 标准规定, 威尔登式端铣夹具必须要

达到下列要求:

孔: H5 误差  
径向跳动精度: < 0.01 (对于 SK 40)  
我公司的平面铣接头确保可达到规定的孔的误差, 通常的径向跳动精度为 0.005。

#### 结构特点

- 用表面硬化钢材制造。
- 硬化深度达 0.6 - 0.8 毫米。
- 经过硬化及回火处理。
- 硬度达 HRC 58 +/- 2, 强度达 800-1000 N/平方毫米。
- 黑色氧化。
- 内部及外部表面打磨处理。



ISO	L	dA-dB	AT3
30	42	12.250	+0.002
40	59	17.208	+0.003
50	92	26.833	+0.004

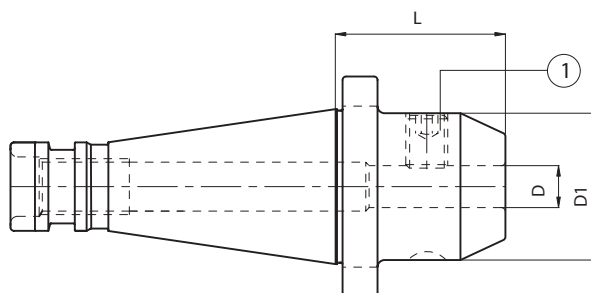
**锥体的误差 根据 AT3 级别**

## END MILL HOLDERS WELDON

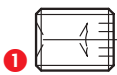
ZYLINDERSCHAFTAUFNAHME WELDON  
CONOS PORTAHERRAMIENTAS WELDON  
ОПРАВКИ С КРЕПЛЕНИЕМ WELDON

MANDRINI PORTAFRESE TIPO WELDON  
MANDRINS POUR OUTILS TYPE WELDON  
威尔登式端铣夹具

**DIN 2080 - DIN 1835 B**



Spare parts • Componenti • Ersatzteile • Piezas de repuesto  
Pièces détachées • Запасные части • 零件

D	LOCKING SCREW	QUANTITY
		
6	811-106001	1
8	811-106002	1
10	811-106004	1
12	811-106005	1
14	811-106005	1
16	811-106006	1
18	811-106006	1
20	811-106007	1
25	811-106008	2
32	811-106009	2
40	811-106009	2

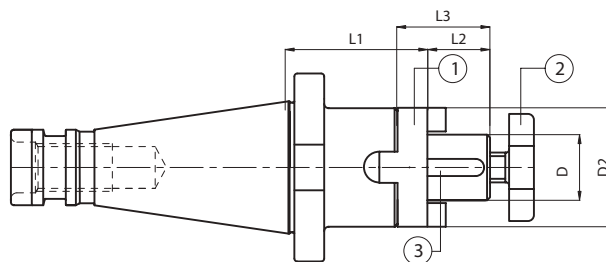
CODE N.	DESCRIPTION	ISO	D	L	D1
213-11102	ISO40H50WE06	40	6	50	25
213-11103	ISO40H50WE08	40	8	50	28
213-11104	ISO40H50WE10	40	10	50	35
213-11105	ISO40H50WE12	40	12	50	42
213-11107	ISO40H63WE16	40	16	63	48
213-11109	ISO40H63WE20	40	20	63	52
213-11110	ISO40H90WE25	40	25	90	65
213-11111	ISO40H90WE32	40	32	90	72
213-11115	ISO50H63WE12	50	12	63	42
213-11117	ISO50H63WE16	50	16	63	48
213-11119	ISO50H63WE20	50	20	63	52
213-11120	ISO50H80WE25	50	25	80	65
213-11121	ISO50H85WE32	50	32	85	72
213-11122	ISO50H95WE40	50	40	95	78



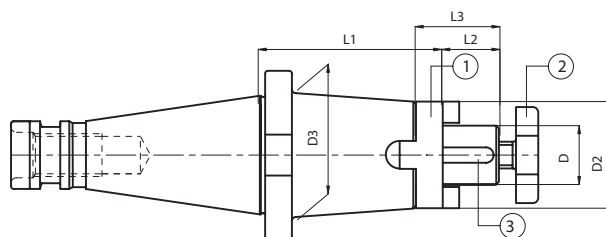
COMBI-SHELL MILL ADAPTORS

KOMBI - AUFSTECKFRÄSDORNE MANDRINI PORTAFRESE COMBINATI  
 CONOS PORTAFRESAS COMBINADOS MANDRINS PORTE-FRAISES A DOUBLE USAGE  
 КОМБИНИРОВАННЫЕ ОПРАВКИ ДЛЯ НАСАДНЫХ ФРЕЗ 复合式平面铣刀接头

DIN 2080 - DIN 6358



	CODE N.	DESCRIPTION	ISO	D	L1	L2	L3	D2
STANDARD	216-11101	ISO40H52D16C	40	16	52	17	27	32
	216-11102	ISO40H52D22C	40	22	52	19	31	40
	216-11103	ISO40H52D27C	40	27	52	21	33	48
	216-11104	ISO40H52D32C	40	32	52	24	38	58
	216-11105	ISO40H52D40C	40	40	52	27	41	70
	216-11106	ISO50H55D16C	50	16	55	17	27	32
	216-11107	ISO50H55D22C	50	22	55	19	31	40
	216-11108	ISO50H55D27C	50	27	55	21	33	48
	216-11109	ISO50H55D32C	50	32	55	24	38	58
	216-11110	ISO50H55D40C	50	40	55	27	41	70



	CODE N.	DESCRIPTION	ISO	D	L1	L2	L3	D2	D3
EXTENDED	216-11120	ISO40H100D16C	40	16	100	17	27	32	40
	216-11121	ISO40H100D22C	40	22	100	19	31	40	44
	216-11122	ISO40H100D27C	40	27	100	21	33	48	-
	216-11123	ISO40H100D32C	40	32	100	24	38	58	-
	216-11125	ISO50H100D16C	50	16	100	17	27	32	50
	216-11126	ISO50H100D22C	50	22	100	19	31	40	60
	216-11127	ISO50H100D27C	50	27	100	21	33	48	60
	216-11128	ISO50H100D32C	50	32	100	24	38	58	-
	216-11129	ISO50H100D40C	50	40	100	27	41	70	-

Spare parts • Componenti • Ersatzteile • Piezas de repuesto  
 Pièces détachées • Запасные части • 零件

D	RING	CROSS SCREW	KEY	WRENCH
16	814-30001	811-107003	814-201010	816-130002
22	814-30002	811-107004	814-201020	816-130003
27	814-30003	811-107005	814-201030	816-130004
32	814-30004	811-107006	814-201040	816-130005
40	814-30005	811-107007	814-201050	816-130006

## FACE MILL HOLDERS-TENONS DRIVE

AUFSTECKFRÄSDORNE FÜR FRÄSER MIT QUERNUT  
CONOS PORTAFRESAS

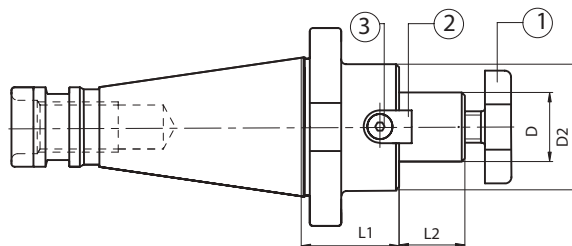
MANDRINI PORTAFRESE A TRASCINAMENTO FISSO

MANDRINS PORTE-FRAISE-ENTRAÎNEMENT PAR TENONS

ОПРАВКИ ДЛЯ НАСАДНЫХ ФРЕЗ С УВЕЛИЧЕННЫМ ДИАМЕТРОМ КОРПУСА

平面铣刀柄 - 凸榫驱动带有更大的法兰直径

**DIN 2080 - ISO 3937**



	CODE N.	DESCRIPTION	ISO	D	L1	L2	D2
STANDARD	216-71105	ISO40H45D16F	40	16	45	17	38
	216-71106	ISO40H45D22F	40	22	45	19	48
	216-71107	ISO40H45D27F	40	27	45	21	58
	216-71108	ISO40H50D32F	40	32	50	24	78
	216-71109	ISO40H55D40F	40	40	55	27	88
	216-71115	ISO50H45D16F	50	16	45	17	38
	216-71116	ISO50H45D22F	50	22	45	19	48
	216-71117	ISO50H45D27F	50	27	45	21	58
	216-71118	ISO50H50D32F	50	32	50	24	78
	216-71119	ISO50H50D40F	50	40	50	27	88

Spare parts • Componenti • Ersatzteile • Piezas de repuesto Pièces détachées • Запасные части • 零件

D/D2	CROSS SCREW	TENON	SCREW	WRENCH
16/32	811-107003	814-20214	811-101003	816-130002
16/38	811-107003	814-202280	811-101004	816-130002
22/40	811-107004	814-202150	811-101010	816-130003
22/48	811-107004	814-202250	811-101011	816-130003
27/48	811-107005	814-202160	811-101017	816-130004
27/58	811-107005	814-202270	811-101018	816-130004
32/58	811-107006	814-202170	811-101027	816-130005
32/78	811-107006	814-202630	811-101029	816-130005
40/70	811-107007	814-202180	811-101028	816-130006
40/88	811-107007	814-202710	811-101029	816-130006

Accessories  
Accessori  
Zubehör  
Accesorios  
Accessoires  
Принадлежности  
零件

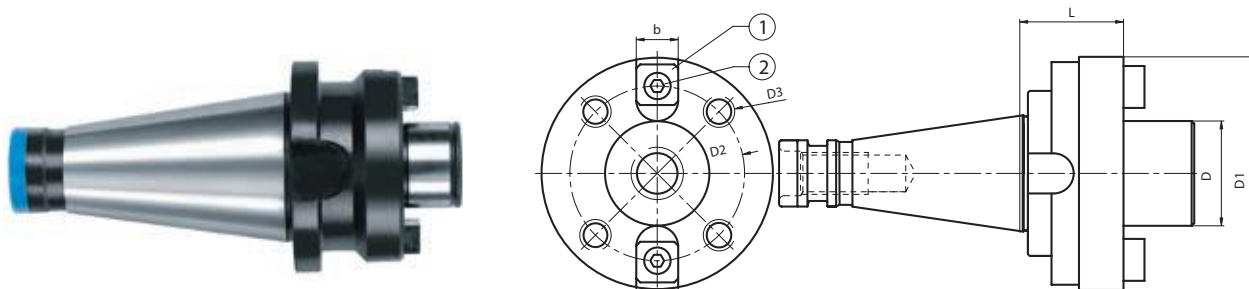


FACE MILL HOLDER FOR FACE MILLING CUTTERS

AUFSTECKFRÄSDORNE FÜR MESSERKÖPFE MIT GRÖßEREM BUNDDURCHMESSER  
 CONOS PORTAFRESAS SIN MANGO CON VALONA INCREMENTADA  
 ОПРАВКИ ДЛЯ ФЛАНЦЕВОГО КРЕПЛЕНИЯ ФРЕЗ

MANDRINI PORTAFRESE A SPIANARE CON FLANGIA MAGGIORATA  
 MANDRINS PORTE-FRAISE POUR FRAISES A SURFACER  
 平面铣刀柄-夹持端铣刀

DIN 2080 - DIN 6357



CODE N.	DESCRIPTION	ISO	D	L	D1	D2	D3	b
* 216-21102	ISO50H53.2D40	50	40	53.2	89	66.7	M12	15.9
216-21104	ISO50H70.2D60	50	60	70.2	129	101.6	M16	25.4

\* SUPPLIED WITH INTERNAL SCREW • FORNITO CON VITE CENTRALE INCLUSA  
 SE SUMINISTRA CON EL TORNILLO CENTRAL INCLUIDO • INKLUSIVE INNENSCHARUBE VIS INTERNE INCLUSE  
 ПОСТАВЛЯЕТСЯ С ВНУТРЕННИМ ВИНТОМ • 供货时提供内部螺丝

Spare parts • Componenti • Ersatzteile • Piezas de repuesto  
 Pièces détachées • Запасные части • 零件

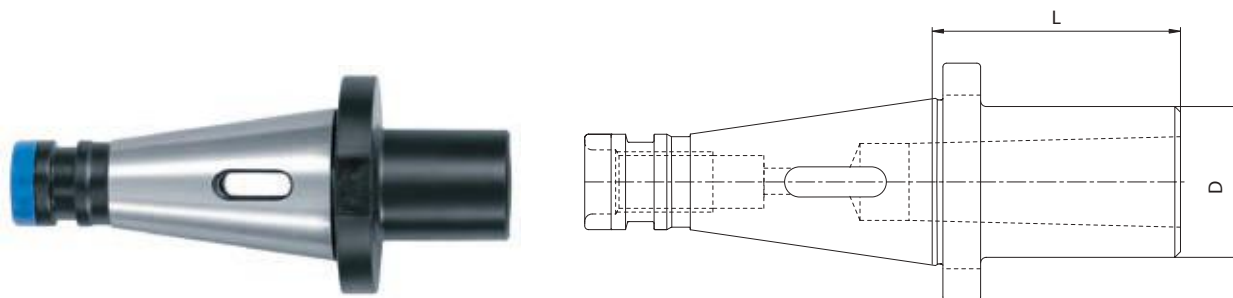
D	TENON	SCREW	CROSS SCREW	WRENCH
40	814-202080	811-101028	811-107007	816-130006
60	814-202120	811-101063	-	-

MORSE TAPER ADAPTORS FOR DRILLS

ZWISCHENHÜLSEN FÜR MORSEKEGEL MIT AUSTREIBLAPPEN  
 ADAPTADOR A CONO MORSE CON ARRASTRE  
 ОПРАВКИ ДЛЯ КОНУСА МОРЗЕ С ЛАПКОЙ

MANDRINI PORTAPUNTE ATTACCO CONO MORSE  
 DOUILLES POUR CONE MORSE A TENON  
 莫氏锥度钻接头

DIN 2080 - DIN 228-2 FORM D



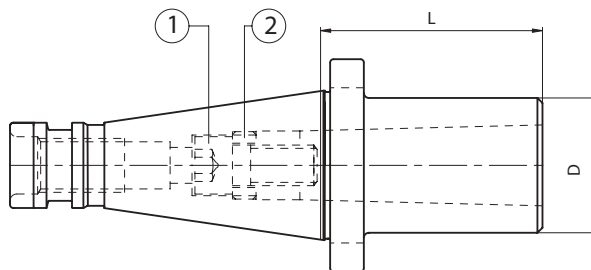
CODE N.	DESCRIPTION	ISO	MORSE	D	L
212-41102	ISO40H50CM2P	40	2	32	50
212-41103	ISO40H65CM3P	40	3	40	65
212-41104	ISO40H95CM4P	40	4	48	95
212-41105	ISO50H60CM2P	50	2	32	60
212-41106	ISO50H65CM3P	50	3	40	65
212-41107	ISO50H70CM4P	50	4	48	70
212-41108	ISO50H105CM5P	50	5	63	120



MORSE TAPER ADAPTER WITH THREAD

ZWISCHENHÜLSEN FÜR MORESEKEGEL MIT ANZUGSGEWINDE  
 ADAPTADOR A CONO MORSE CON ROSCA  
 ОПРАВКИ ДЛЯ КОНУСА МОРСЕ С РЕЗЬБОЙ

MANDRINI PORTAFRESE ATTACCO CONO MORSE  
 DOUILLES POUR CONE MORSE AVEC TARAUDAGE  
 螺纹莫氏锥度接头

DIN 2080 - DIN 228-2 FORM C



ISO MORSE	SCREW	RING
		
	<b>1</b>	<b>2</b>
40/2	811-111007	811-302031
40/3	811-101065	811-302032
40/4	811-111005	811-302036
50/2	811-101054	811-302032
50/3	811-101065	811-302032
50/4	811-401037	811-302036
50/5	811-101092	811-302034

CODE N.	DESCRIPTION	ISO	MORSE	D	L
212-21102	ISO40H50CM2F	40	2	32	50
212-21103	ISO40H65CM3F	40	3	40	65
212-21104	ISO40H95CM4F	40	4	48	95
212-21105	ISO50H60CM2F	50	2	32	60
212-21106	ISO50H65CM3F	50	3	40	65
212-21107	ISO50H65CM4F	50	4	48	65
212-21108	ISO50H120CM5F	50	5	63	120

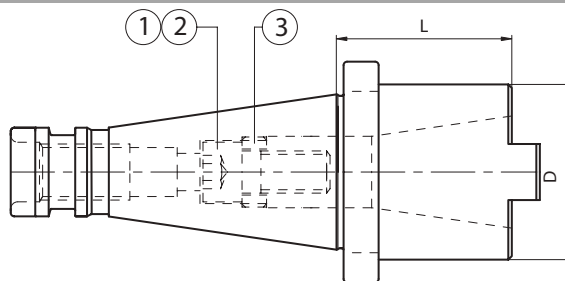
Spare parts • Componenti • Ersatzteile • Piezas de repuesto  
 Pièces détachées • Запасные части • 零件

ISO TAPER ADAPTORS

ZWISCHENHÜLSEN SK X SK  
 CONOS ADAPTADORES  
 DE DIN2080 EN DIN2080/DIN69871/MAS403BT  
 ПЕРЕХОДНЫЕ ОПРАВКИ SK - SK




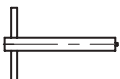
MANDRINI RIDUZIONE  
 DA DIN2080 A DIN/2080/DIN69871/MAS 403BT  
 DOUILLES INTERMEDIAIRES SA X SA  
 ISO 锥度接头

DIN 2080



CODE N.	DESCRIPTION	ISO	ISO	D	L
212-11102	ISO40H50ISO30/TC30	40	30	50	50
212-11101	ISO50H63ISO40/TC40	50	40	78	63

Spare parts • Componenti • Ersatzteile • Piezas de repuesto • Pièces détachées • Запасные части • 零件

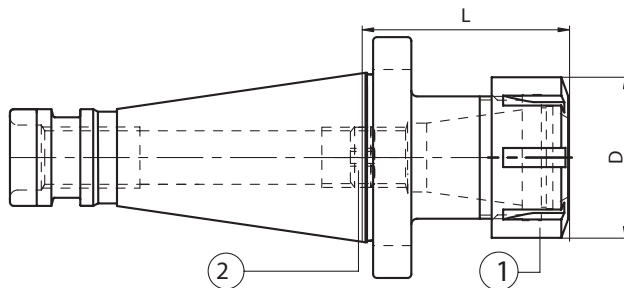
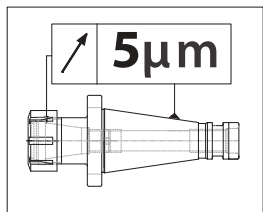
OUTSIDE	INSIDE	SCREW (ISO)	SCREW (TC)	RING	WRENCH
					
		<b>1</b>	<b>2</b>	<b>3</b>	
40	30	811-101065	811-101069	811-302032	816-20206002
50	40	811-401037	811-401055	811-302036	816-20207002
50	50	811-401052	811-401135	811-302047	816-202090

Supplied with a screw DIN69871/MAS BT/DIN2080  
 In dotazione vite per chiusura DIN69871/MAS BT/DIN2080  
 Se suministra con el tornillo de apriete DIN69871/MAS-BT/DIN2080  
 Verschlußschraube für DIN69871/MAS BT/DIN2080 werden mitgeliefert  
 Livré avec une vis de serrage DIN69871/MAS BT/DIN2080  
 Поставляется с винтом для DIN69871/MAS BT/DIN2080  
 供货时提供符合DIN69871/MAS BIT/DIN2080螺丝

ER COLLET CHUCK

SPANNZANGENFUTTER ER TYP MANDRINI PORTAPINZA TIPO ER  
 CONOS PORTAPINZAS TIPO ER MANDRINS A PINCES TYPE ER  
 ЦАНГОВЫЕ ПАТРОНЫ ER ER 弹簧夹头

DIN 2080 - DIN6499/ISO15488



CODE N.	DESCRIPTION	ISO	ER	D	L
214-31105	ISO30H42ER16	30	16	32	42
214-31106	ISO30H42ER25	30	25	42	42
214-31107	ISO30H50ER32	30	32	50	50
214-31152	ISO40H55ER16	40	16	32	55
214-31101	ISO40H53ER25	40	25	42	53
214-31108	ISO40H110ER25	40	25	42	110
214-31102	ISO40H70ER32	40	32	50	70
214-31109	ISO40H110ER32	40	32	50	110
214-31110	ISO50H140ER32	50	32	50	140
214-31114	ISO40H80ER40	40	40	63	80
214-31137	ISO50H65ER25	50	25	42	65
214-31103	ISO50H68ER32	50	32	50	68
214-31104	ISO50H76ER40	50	40	63	76
214-31111	ISO50H140ER40	50	40	63	140

Spare parts • Componenti • Ersatzteile • Piezas de repuesto  
 Pièces détachées • Запасные части • 零件

ER	Nut	STOP SCREW	STOP SCREW
16	812-203005	811-303119	-
25	812-203001	811-303121	-
ISO30/25	812-203001	-	811-303001
32	812-203002	811-303118	-
ISO30/32	812-203002	-	811-303001
40	812-203003	811-303122	-

Accessories  
 Accessori  
 Zubehör  
 Accesorios  
 Accessoires  
 Принадлежности  
 零件

pag. 107

pag. 183

pag. 190

pag. 190

pag. 183

**New Production Plant**  
 Kintek S.R.L.  
 Mappano - Torino  
 Italy



**Head Office**  
 Kintek S.R.L.  
 Mappano - Torino  
 Italy



**Main Production Plant**  
 Kintek Tooling KFT  
 Bekescsaba  
 Hungary

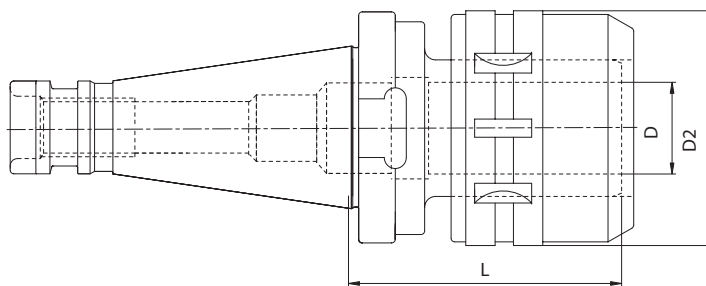




## MILLING CHUCK

KRAFTSPANNFUTTER MANDRINI A FORTE SERRAGGIO  
 CONOS PORTAHERRAMIENTAS DE GRAN APRIETE MANDRINS A FORT SERRAGE  
 УСИЛЕННЫЕ ОПРАВКИ 铣夹头

**DIN 2080**

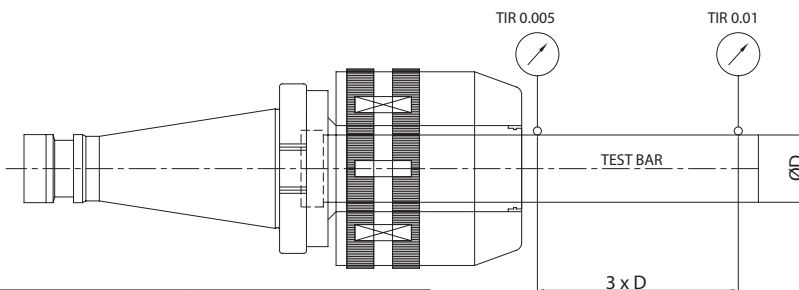


CODE N.	DESCRIPTION	ISO	D	D2	L	G6,3 12000 RPM
214-01101	ISO40H83C32	40	32	71	83	•
214-01102	ISO50H85C32	50	32	71	85	•

SUPPLIED WITH WRENCH • INKLUSIVE SPANNSCHLÜSSEL • FORNITI CON CHIAVE INCLUSA  
 SE SUMINISTRA CON LLAVE • CLÉ INCLUSE • ПОСТАВЛЯЕТСЯ С КЛЮЧОМ • 供货时提供扳手



Accessories  
 Accessori  
 Zubehör  
 Accesorios  
 Accessoires  
 Принадлежности  
 零件



MILLING CHUCK (diameter)	SPECIFICATION (DIN)	TOLERANCE (Taper shank)	RUN-OUT (3xD)	CLAMPING TORQUE
C32	AT3	ISO40 (0~+0,003) ISO50 (0~+0,004)	0~0,01	3430M.m (350 Kgf.m)

## MILLING CHUCK KITS

KRAFTSPANNFUTTERSATZ KIT FORTE SERRAGGIO  
 SET DE GRAN APRIETE JEUX À FORT SERRAGE  
 НАБОРЫ СИЛОВЫХ ПАТРОНОВ С ЦАНГАМИ К НИМ 铣夹头组套

**Kit Box:** 1 milling chuck + 1 collets kit + 1 wrench

**Cassetta Corredo:** 1 mandrino forte serraggio + 1 serie pinze + 1 chiave

**Contenido del set:** 1 cono de gran apriete + 1 juego de pinzas + 1 llave

**Ausstattungskasten:** 1 Kraftspannfutter + 1 Spannzangensatz + 1 Spannschlüssel

**Boîte d'équipement:** 1 mandrin à fort serrage + 1 jeux de pince + 1 clé

**Набор:** 1 патрон + 1 набор цанг + 1 ключ

**组件盒:** 1 个铣夹头 + 1 个夹头套装 + 1 个扳手

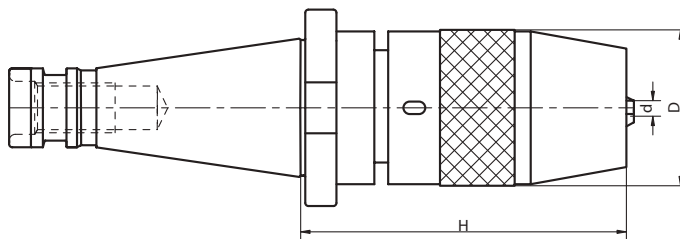


	CODICE ORDINAZIONE ORDER CODE	COMPOSIZIONE COMPOSITION
ISO 40	KIT BT40 C20	N°1 BT40 L105 C20 + n°5 pinze K20: Ø6,8,10,12,16
	KIT BT40 C32	N°1 BT40 L105 C32 + n°7 pinze K32: Ø6,8,10,12,16,20,25
	KIT TC40 C20	N°1 TC 40 L90 C20 + n°5 pinze K20: Ø6,8,10,12,16
	KIT TC40 C32	N°1 TC 40 L105 C32 + n°7 pinze K32: Ø6,8,10,12,16,20,25
ISO 50	KIT ISO40 C32	N°1 ISO 40 L83 C32 + n°7 pinze K32: Ø6,8,10,12,16,20,25
	KIT BT50 C20	N°1 BT 50 L105 C20 + n°5 pinze K20: Ø6,8,10,12,16
	KIT BT50 C32	N°1 BT 50 L105 C32 + n°7 pinze K32: Ø6,8,10,12,16,20,25
	KIT TC50 C20	N°1 TC 50 L105 C20 + n°5 pinze K20: Ø6,8,10,12,16
	KIT TC50 C32	N°1 TC 50 L105 C32 + n°7 pinze K32: Ø6,8,10,12,16,20,25
	KIT ISO50 C32	N°1 ISO 50 L85 C32 + n°7 pinze K32: Ø6,8,10,12,16,20,25

UNIVERSAL DRILL CHUCKS

KURZBOHRFUTTER MANDRINI PORTAPUNTE INTEGRALI  
 CONOS PORTABROCAS UNIVERSALES MANDRINS UNIVERSELS DE PERCAGE  
 УНИВЕРСАЛЬНЫЕ СВЕРЛИЛЬНЫЕ ПАТРОНЫ 万能钻夹头

DIN 2080



CODE N.	DESCRIPTION	ISO	H	D	CLAMPING CAPACITY	WRENCH
252-11101	ISO40H95R1-13	40	95	50	1-13	816-111024
252-11102	ISO40H105R3-16	40	105	57	3-16	816-111025
252-11103	ISO50H80R1-13	50	80	50	1-13	816-111024
252-11104	ISO50H100R3-16	50	100	57	3-16	816-111025

**RUNOUT ACCURACY 0.05 MM T.I.R.**

Supplied with spanner wrench to allow the application of supplementary gripping torque.  
 DO NOT USE IN REVOLUTION IN COUNTER-CLOCKWISE DIRECTION.

**PRECISIONE DI ROTAZIONE 0.05 MM**

Per incrementare la forza di serraggio i mandrini sono forniti con chiave di bloccaggio.  
 NON DEVONO ESSERE USATI PER LAVORAZIONI CON ROTAZIONE A SINISTRA.

**RUNDLAUFGENAUIGKEIT 0.05 MM**

Zur Erhöhung der Spannkraft werden diese Futter mit Spannschlüssel geliefert.  
 BEI LINKS LAUFENDEN BEARBEITUNGEN SIND DIESE FUTTER NICHT ZU BENUTZEN.

**PRECISION DE ROTACION 0.05 MM**

Se suministran con la llave de sujeción para incrementar la fuerza de apriete.  
 NO UTILIZAR PARA OPERACIONES CON ROTACION A IZQUIERDAS

**PRECISION DE ROTATION 0.05 MM**

Les mandrins sont fournis avec clé de blocage pour augmenter la force de serrage.  
 NE PAS UTILISER DANS USINAGE AVEC ROTATION A' GAUCHE.

**БИЕНИЕ 0,05 MM**

Поставляется с ключом для более сильного зажима.  
 НЕ ВРАЩАТЬ ПРОТИВ ЧАСОВОЙ СРЕЛКИ!

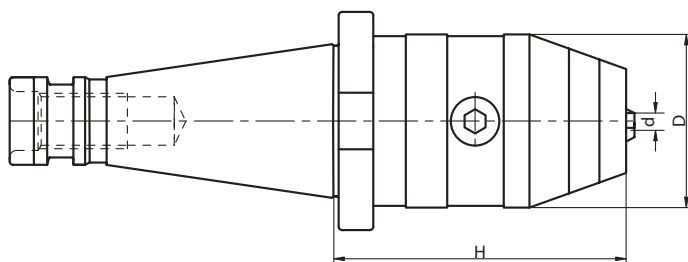
**径向跳动精度 0.05 MM T.I.R.**

提供活动扳手，以便施加补充夹紧力。  
 不得用于逆时针方向旋转。

UNIVERSAL DRILL CHUCKS FOR LEFT AND RIGHT ROTATION

KURZBOHRFUTTER FÜR RECHTS-UND LINKSLAUF MANDRINI PORTAPUNTE INTEGRALI PER ROTAZIONE  
 CONOS PORTABROCAS UNIVERSALES PARA ROTACION DESTRA E SINISTRA  
 A IZQUIERDAS Y A DERECHAS MANDRINS DE PERCAGE POUR ROTATION GAUCHE-DROITE  
 СВЕРЛИЛЬНЫЕ ПАТРОНЫ С ВРАЩЕНИЕМ ПО- И ПРОТИВ ЧАСОВОЙ СРЕЛКИ ДЛЯ СТАНКОВ С ЧПУ 左右旋转 NC 钻夹头

DIN 2080



CODE N.	DESCRIPTION	ISO	H	D	CLAMPING CAPACITY	WRENCH
252-11105	ISO40H90R1-13X	40	90	50	1-13	816-152001
252-11106	ISO40H100R3-16X	40	100	50	3-16	816-152001

**RUNOUT ACCURACY 0.05 MM T.I.R.**

Suitable for right and left rotation up to 7000 rpm.

**PRECISIONE DI ROTAZIONE 0.05 MM.**

Adatti per rotazione sia destra che sinistra, con velocità max di 7000 g/min.

**RUNDLAUFGENAUIGKEIT 0.05 MM**

Sowohl für rechts- als auch links laufende Bearbeitungen geeignet, mit Höchstgeschwindigkeit von 7000 u/min.

**PRECISION DE ROTACION 0.05 MM**

Aptos tanto para rotación a izquierdas como para derechas, con velocidad máxima de 7000 rpm.

**PRECISION DE ROTATION 0.05 MM**

Utilisables pour rotation droite et gauche, avec maximale vélocité 7000 rpm.

**БИЕНИЕ 0,05 MM**

Можно вращать по- и против часовой стрелки со скоростью до 7000 об/мин.

**径向跳动精度 0.05 MM T.I.R.**

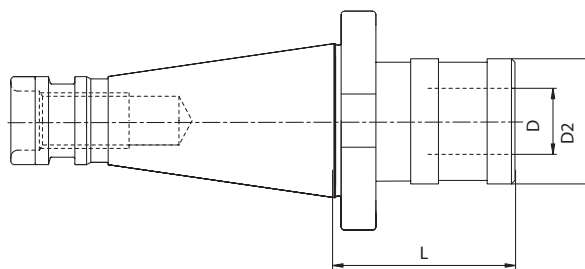
适用于最高转速达 7000 转/分钟的左右旋转

## TENSION AND COMPRESSION TAPPING HEAD

GEWINDESCHNEID-SCHNELLWECHSELFUTTER MIT LÄNGENAUSGLEICH  
 ROSCADORES DE DOBLE COMPENSACION  
 РЕЗЬБОНАРЕЗНЫЕ ПАТРОНЫ С КОМПЕНСАЦИЕЙ

MASCHIATORI A DOPPIA COMPENSAZIONE  
 MANDRINS DE TARAUDAGE A CHANGEMENT  
 RAPIDE A DOUBLE USAGE  
 张力和压缩丝攻头

**DIN 2080**



Accessories  
 Accessori  
 Zubehör  
 Accessoires  
 Принадлежности  
 零件



pag. 178



pag. 179

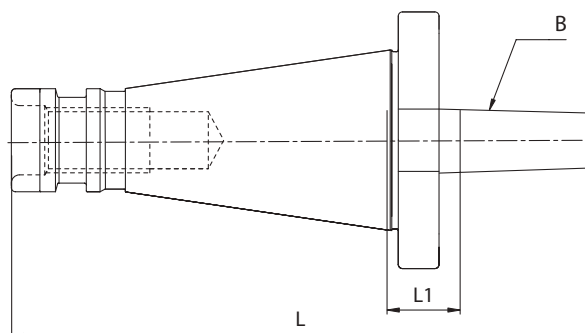
CODE N.	DESCRIPTION	ISO	SIZE	TOP RANGE	PRESS.	EXT.	D	D2	L
M-1020	ISO40H52GR1DC	40	1	M3-M12	9	9	19	36	52
M-1120	ISO40H77GR2DC	40	2	M6-M20	15	15	31	53	77
M-1130	ISO50H79GR2DC	50	2	M6-M20	15	15	31	53	79

## ARBORS FOR DRILL CHUCKS

BOHRFUTTERAUFNAHMEN  
 CONOS PARA PORTABROCAS CON ESPIGA  
 ОПРАВКИ ДЛЯ СВЕРЛИЛЬНЫХ ПАТРОНОВ

ATTACCO PER MANDRINI PORTAPUNTE  
 ARBRES POUR MANDRINS DE PERCAGE  
 钻夹头刀杆

**DIN 2080 - DIN 238**



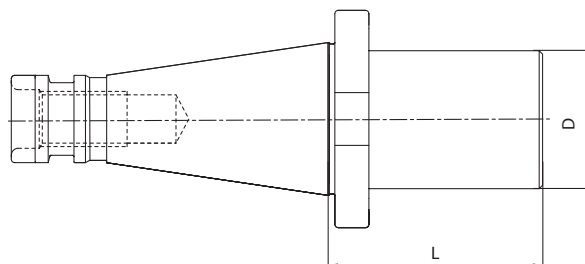
CODE N.	DESCRIPTION	ISO	B	L	L1
216-31102	ISO40H17B16	40	16	134.4	17
216-31103	ISO40H17B18	40	18	142.4	17
216-31104	ISO50H20B16	50	16	170.8	20
216-31105	ISO50H20B18	50	18	178.8	20

## BLANK TOOLHOLDER WITH SOFT SHANK

ROHLINGE MIT WEICHEM SCHAFT  
 CONOS SEMIACABADOS  
 ЗАГОТОВКИ ДЛЯ ОПРАВОК НЕЗАКАЛЕННЫЕ

MANDRINI SEMILAVORATI A STELO TENERO  
 BARRES D'ALEPAGE SEMI-FINIES  
 带软柄的切断刀柄

**DIN 2080**



CODE N.	DESCRIPTION	ISO	D	L
217-41101	ISO40H160D40.5SM	40	40.5	160
217-41102	ISO40H160D63.5SM	40	63.5	160
217-41103	ISO40H250D63.5SM	40	63.5	250



TOOLING BY  
**KINTEK**



06

**KINTEK**



# ACCESSORIES AND KIT



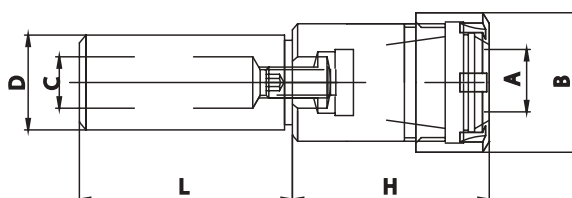


## CYLINDRICAL COLLET CHUCKS WITH MINI NUT

SPANNFUTTER MIT ZYLINDERSCHAFT MIT MINI SPANNMUTTER  
PORTAPINZAS CILINDRICO CON TUERCA MINI  
ЦАНГОВЫЕ ПАТРОНЫ С ЦИЛИНДРИЧЕСКИМ  
ХВОСТОВИКОМ С МИНИ-ГАЙКОЙ

PORTAPINZA GAMBO CILINDRICO CON GHIERA MINI  
PORTE PINCES QUEUE CYLINDRIQUE AVEC ECROU MINI  
带微型螺母的圆柱式弹簧夹头

**DIN6499/ISO15488**



CODE N.	DESCRIPTION	Dh6	L	H	B	C	CLAMPLING CAPACITY	NUT	DESCRIPTION
264-35136	D20L50ER11M	20	50	24	16	7	1÷7	812-203012	ER11M
264-35137	D20L100ER11M	20	100	24	16	7	1÷7	812-203012	ER11M
214-35736	D20L130ER11M	20	130	22	16	7	1÷7	812-203012	ER11M
214-35737	D20L160ER11M	20	160	22	16	7	1÷7	812-203012	ER11M
214-35738	D20L200ER11M	20	200	22	16	7	1÷7	812-203012	ER11M
214-35149	D20L60ER16M	20	60	32	22	11	1÷10	812-203013	ER16M
214-35150	D20L100ER16M	20	100	32	22	11	1÷10	812-203013	ER16M
264-35138	D20L130ER16M	20	130	32	22	11	1÷10	812-203013	ER16M
214-35151	D20L160ER16M	20	160	32	22	11	1÷10	812-203013	ER16M
264-35139	D20L200ER16M	20	200	32	22	11	1÷10	812-203013	ER16M
214-35739	D20L250ER16M	20	250	30	22	11	1÷10	812-203013	ER16M
264-35140	D20L46ER20M	20	46	37	28	11	1÷13	812-203014	ER20M
214-35152	D20L60ER20M	20	60	39	28	11	1÷13	812-203014	ER20M
214-35111	D20L100ER20M	20	100	39	28	11	1÷13	812-203014	ER20M
214-35153	D20L130ER20M	20	130	39	28	11	1÷13	812-203014	ER20M
214-35154	D20L160ER20M	20	160	37	28	11	1÷13	812-203014	ER20M
264-35141	D20L200ER20M	20	200	39	28	11	1÷13	812-203014	ER20M
214-35740	D20L250ER20M	20	250	37	28	11	1÷13	812-203014	ER20M
214-35155	D20L60ER25M	20	60	46	35	11	1÷16	812-203015	ER25M
214-35116	D20L100ER25M	20	100	44	35	11	1÷16	812-203015	ER25M
214-35741	D20L160ER25M	20	160	46	35	11	1÷16	812-203015	ER25M
214-35742	D22L80ER16M	22	80	27	22	11	1÷10	812-203013	ER16M
264-35144	D25L60ER16M	25	60	29	22	11	1÷10	812-203013	ER16M
214-35157	D25L100ER16M	25	100	27	22	11	1÷10	812-203013	ER16M
264-35146	D25L160ER16M	25	160	27	22	11	1÷10	812-203013	ER16M
214-35746	D25L200ER16M	25	200	27	22	11	1÷10	812-203013	ER16M
214-35158	D25L60ER20M	25	60	29	28	13	1÷13	812-203014	ER20M
214-35159	D25L100ER20M	25	100	28	28	13	1÷13	812-203014	ER20M
264-35147	D25L130ER20M	25	130	28	28	13	1÷13	812-203014	ER20M
214-35160	D25L160ER20M	25	160	29	28	13	1÷13	812-203014	ER20M
214-35747	D25L200ER20M	25	200	28	28	13	1÷13	812-203014	ER20M
264-35148	D25L50ER25M	25	50	32	35	13	1÷16	812-203015	ER25M
214-35161	D25L70ER25M	25	70	32	35	13	1÷16	812-203015	ER25M
264-35149	D25L100ER25M	25	100	32	35	13	1÷16	812-203015	ER25M
214-35162	D25L130ER25M	25	130	32	35	13	1÷16	812-203015	ER25M
264-35150	D25L160ER25M	25	160	32	35	13	1÷16	812-203015	ER25M
214-35748	D25L200ER25M	25	200	32	35	13	1÷16	812-203015	ER25M
264-35151	D32L90ER16M	32	90	30	22	11	1÷10	812-203013	ER16M
214-35163	D32L90ER20M	32	90	29	28	13	1÷13	812-203014	ER20M

**D19,05÷D32** Shank with flat • Stelo con piano • Mango con piano • Zylinderschaft mit Fläche • Queue cylindrique avec plat • Хвостовик с лыской • 柄带平面



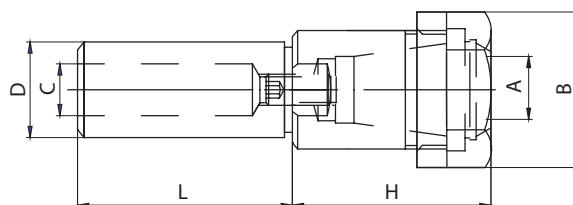


## CYLINDRICAL COLLET CHUCKS WITH HEXAGONAL NUT

SPANNFUTTER MIT ZYLINDERSCHAFT MIT SECHSKANT MUTTER  
PORTAPINZAS CILINDRICO CON TUERCA HEXAGONAL  
ЦАНГОВЫЕ ПАТРОНЫ С ЦИЛИНДРИЧЕСКИМ  
ХВОСТОВИКОМ С ШЕСТИГРАННОЙ ГАЙКОЙ

PORTAPINZA GAMBO CILINDRICO CON GHIERA ESAGONALE  
PORTE PINCES QUEUE CYLINDRIQUE AVEC ECROU EXAGONAL  
帶六角螺母的圓柱式彈簧夾頭

**DIN6499/ISO15488**



CODE N.	DESCRIPTION	Dh6	L	H	B	C	CLAMPLING CAPACITY	NUT	DESCRIPTION
214-35784	D16L60ER16E	16	60	36	28	7	1÷10	812-203009	ER16
214-35795	D20L50ER16E	20	50	31	28	11	1÷10	812-203009	ER16
214-35796	D20L100ER16E	20	100	31	28	11	1÷10	812-203009	ER16
264-35714	D25L60ER20E	25	60	28	34	13	1÷13	812-203010	ER20

**D14÷D16** Shank without flat • Stelo senza piano • Mango sin plano • Zylinderschaft • Queue cylindrique • Хвостовик без лыски • 柄不带平面

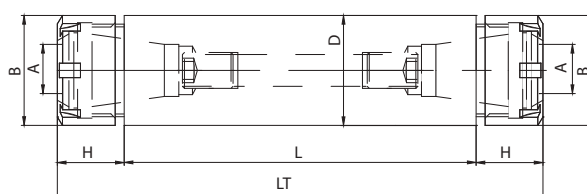
**D19,05÷D32** Shank with flat • Stelo con piano • Mango con plano • Zylinderschaft mit Fläche • Queue cylindrique avec plat • Хвостовик с лыской • 柄带平面

## CYLINDRICAL DOUBLE COLLET CHUCKS WITH MINI NUT

SPANNFUTTER MIT ZYLINDERSCHAFT MIT MINI SPANNMUTTER  
PORTAPINZAS CILINDRICO DOBLE CON TUERCA MINI  
ДВУСТОРОННИЕ ЦАНГОВЫЕ ПАТРОНЫ С МИНИ-ГАЙКОЙ

PORTAPINZA DOPPI GAMBO CILINDRICO CON GHIERA MINI  
PORTE PINCES QUEUE CYLINDRIQUE AVEC ECROU MINI  
帶微型螺母的圓柱式雙彈簧夾頭

**DIN6499/ISO15488**



CODE N.	DESCRIPTION	Dh6	L	H	LT	B	CLAMPLING CAPACITY	NUT	DESCRIPTION
214-35704	D20L57ER16MD	20	57	21,5	100	22	1÷10	812-203013	ER16M
214-35705	D20L67ER16MD	20	67	21,5	110	22	1÷10	812-203013	ER16M
214-35711	D25L47ER16MD	25	47	21,5	90	22	1÷10	812-203013	ER16M
214-35713	D25L82ER20MD	25	82	24	130	28	1÷13	812-203014	ER20M
264-35758	D32L82ER20MD	32	82	24	130	28	1÷13	812-203014	ER20M

COLLET CHUCKS WITH MORSE TAPER

SPANNZANGENAUFNAHME MIT MORSEKEGEL UND ANZUGSGEWINDE

PORTAPINZA CON ATTACCO CONO MORSE

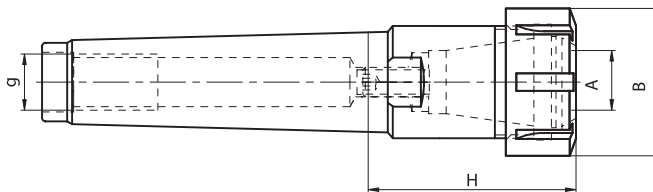
PORTAPINZAS CONO MORSE

PORTE-OUTIL POUR SERRAGE PAR PINCE MK

ЦАНГОВЫЕ ПАТРОНЫ С КОНУСОМ МОРЗЕ

莫氏锥度弹簧夹头

DIN 228-A - DIN6499/ISO15488



CODE N.	DESCRIPTION	MK MORSE	H	g	B	CLAMPLING CAPACITY	NUT	DESCRIPTION
214-33103	CM2H42ER16	2	42	M10	32	0,5÷10	812-203005	ER16
214-33104	CM2H50ER20	2	50	M10	35	0,5÷13	812-203006	ER20
214-33106	CM3H53ER25	3	53	M12	42	0,5÷16	812-203001	ER25
214-33107	CM3H70ER32	3	70	M12	50	2÷20	812-203002	ER32
214-33109	CM4H60ER32	4	60	M16	50	2÷20	812-203002	ER32
214-33110	CM4H81ER40	4	81	M16	63	3÷30	812-203003	ER40

COLLET CHUCKS WITH MORSE TAPER, WITH MINI NUT

SPANNZANGENAUFNAHME MIT MORSEKEGEL, ANZUGSGEWINDE UND MINI MUTTER

PORTAPINZA CON ATTACCO CONO MORSE, CON GHIERA MINI

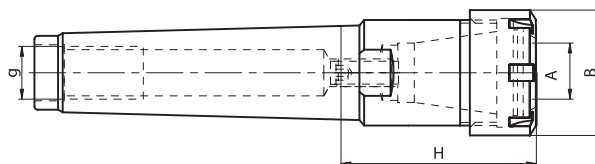
PORTAPINZAS CONO MORSE, CON TUERCA MINI

PORTE-OUTIL POUR SERRAGE PAR PINCE MK, AVEC ECROU MINI

ЦАНГОВЫЕ ПАТРОНЫ С КОНУСОМ МОРЗЕ С МИНИ-ГАЙКОЙ

带微型螺母的莫氏锥度弹簧夹头

DIN 228-A - DIN6499/ISO15488



CODE N.	DESCRIPTION	MK MORSE	H	g	B	CLAMPLING CAPACITY	NUT	DESCRIPTION
214-33119	CM1H25ER11M	1	25	M6	16	0,5÷7	812-203012	ER11M
214-33120	CM1H40ER16M	1	40	M6	22	0,5÷10	812-203013	ER16M
214-33121	CM2H42ER16M	2	42	M10	22	0,5÷10	812-203013	ER16M
214-33122	CM2H50ER20M	2	50	M10	28	0,5÷13	812-203014	ER20M
214-33123	CM2H54ER25M	2	54	M10	35	0,5÷16	812-203015	ER25M
214-33124	CM3H43ER16M	3	43	M12	22	0,5÷10	812-203013	ER16M
214-33125	CM3H47ER20M	3	47	M12	28	0,5÷13	812-203014	ER20M
214-33126	CM3H58ER25M	3	58	M12	35	0,5÷16	812-203015	ER25M

## COLLET CHUCK DIN 6327




SPANNZANGENFUTTER DIN 6327 PORTAPINZE ATTACCO DIN 6327  
 PORTAPINZAS DIN 6327 MANDRIN A PINCES DIN 6327  
 ЦАНГОВЫЕ ПАТРОНЫ ПО DIN 6327 DIN 6327 弹簧夹头

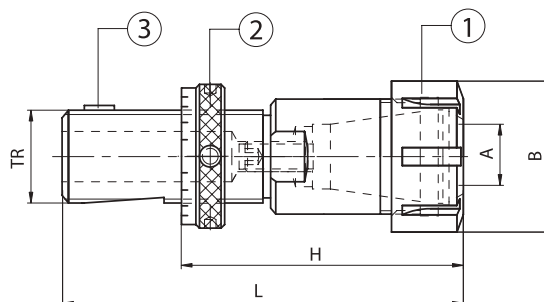
**DIN 6327 - DIN6499/ISO15488**



CODE N.	DESCRIPTION	TR	H min.	L	B	CLAMPLING CAPACITY	TYPE
214-34307	TR28X2L140ER25	28x2	61	140	42	0,5÷16	ER25
214-34308	TR28X2L147ER32	28x2	68	147	50	2÷20	ER32
214-34310	TR36X2L165ER32	36x2	65	165	50	2÷20	ER32

Spare parts • Componenti • Ersatzteile • Piezas de repuesto  
 Pièces détachées • Запасные части • 零件

CODE N.	NUT	NUT	TENON
			
	<b>1</b>	<b>2</b>	<b>3</b>
214-34302	812-203005	812-204030	814-20279
214-34303	812-203005	812-204040	814-20279
214-34306	812-203006	812-204010	814-20281
214-34307	812-203001	812-204010	814-20281
214-34308	812-203002	812-204010	814-20282
214-34310	812-203002	812-204020	814-20283
214-34311	812-203003	812-204020	814-20283



## COMBI-SHELL MILL ADAPTORS WITH MORSE TAPER

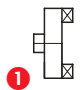
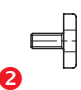
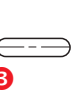
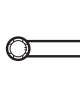
KOMBI-AUFSTECKFRÄSDORNE MIT MORSEKEGEL PORTAFRESE COMBINATI CON ATTACCO CONO MORSE  
 PORTAFRESAS COMBINADOS CONO MORSE MANDRINS PORTE-FRAISES A DOUBLE USAGE MK  
 КОМБИНИРОВАННЫЕ ОПРАВКИ ДЛЯ НАСАДНЫХ ФРЕЗ С КОНУСОМ МОРСЕ 复合式平面铣刀弹簧夹头

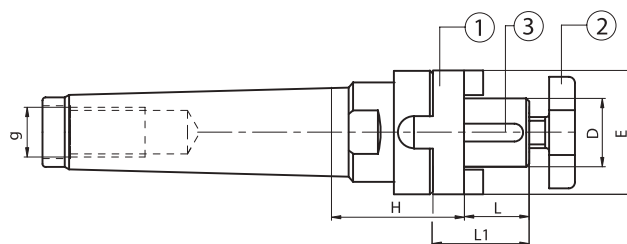
**DIN 228-A - DIN 6358**



CODE N.	DESCRIPTION	MK MORSE	D	H	L1	L	E	g
216-13118	CM2H37D16C	2	16	37	27	17	32	M10
216-13119	CM2H42D22C	2	22	42	31	19	40	M10
216-13120	CM3H37D16C	3	16	37	27	17	32	M12
216-13121	CM3H42D22C	3	22	42	31	19	40	M12
216-13124	CM4H55D16C	4	16	55	27	17	32	M16
216-13125	CM4H55D22C	4	22	55	31	19	40	M16
216-13126	CM4H55D27C	4	27	55	33	21	48	M16

Spare parts • Componenti • Ersatzteile • Piezas de repuesto  
 Pièces détachées • Запасные части • 零件

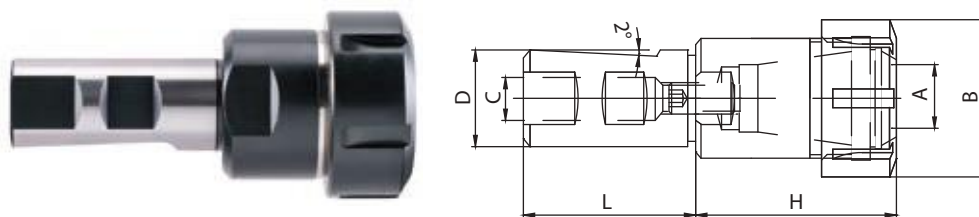
D	RING	SCREW	KEY	WRENCH
				
	<b>1</b>	<b>2</b>	<b>3</b>	
16	814-30001	811-107003	814-201010	816-130002
22	814-30002	811-107004	814-201020	816-130003
27	814-30003	811-107005	814-201030	816-130004
32	814-30004	811-107006	814-201040	816-130005
40	814-30005	811-107007	814-201050	816-130006



WELDON COLLET CHUCKS WITH STANDARD NUT

SPANNFUTTER MIT ZYLINDERSCHAFT MIT STANDARD SPANNMUTTER PORTAPINZA GAMBO WELDON CON GHIERA STANDARD  
 PORTAPINZAS WELDON CON TUERCA ESTANDAR PORTE PINCES QUEUE WELDON AVEC ECROU STANDARD  
 ЦАНГОВЫЕ ПАТРОНЫ С ХВОСТОВИКОМ WELDON СО СТАНДАРТНОЙ ГАЙКОЙ 带标准螺母的威尔登式弹簧夹头

DIN6499/ISO15488

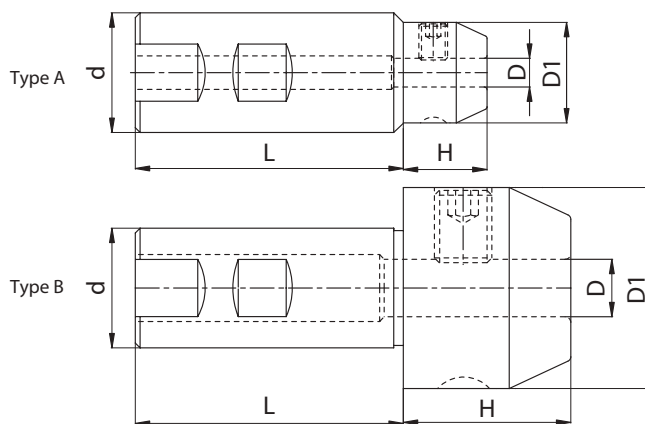


CODE N.	DESCRIPTION	Dh6	L	H	B	C	CLAMPLING CAPACITY	NUT	DESCRIPTION
214-35216	WE25H55ER32	25	56	55	50	13	2÷20	812-203002	ER32
214-35217	WE25H100ER32	25	56	100	50	13	2÷20	812-203002	ER32
214-35218	WE32H55ER32	32	60	55	50	23	2÷20	812-203002	ER32

WELDON REDUCTION SLEEVES

WELDON REDUZIERHÜLSEN BUSSOLE DI RIDUZIONE WELDON  
 CASQUILLOS DE REDUCCION WELDON DOUILLES DE REDUCTION WELDON  
 ПЕРЕХОДНИКИ WELDON НА УМЕНЬШЕНИЕ 威尔登式铣刀套

DIN 1835 B

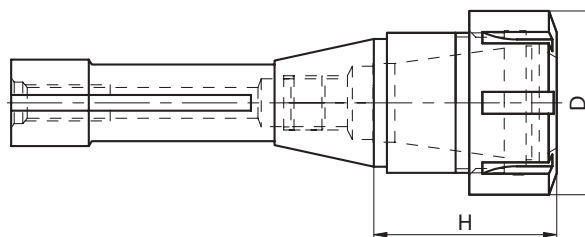


CODE N.	DESCRIPTION	d	D	H	L	DI	TYPE
213-15203	WE20H30WE06	20	6	30	50	25	B
213-15204	WE20H30WE08	20	8	30	50	28	B
213-15205	WE20H30WE10	20	10	30	50	35	B
213-15206	WE20H35WE12	20	12	35	50	42	B
213-15208	WE20H60WE16	20	16	60	50	48	B
213-15209	WE25H25WE06	25	6	25	56	25	A
213-15210	WE25H30WE08	25	8	30	56	28	B
213-15211	WE25H30WE10	25	10	30	56	35	B
213-15212	WE25H35WE12	25	12	35	56	42	B
213-15214	WE25H40WE16	25	16	40	56	48	B
213-15216	WE32H30WE08	32	8	30	60	28	A
213-15217	WE32H30WE10	32	10	30	60	35	B
213-15218	WE32H35WE12	32	12	35	60	42	B
213-15220	WE32H40WE16	32	16	40	60	48	B
213-15222	WE32H40WE20	32	20	40	60	52	B
213-15223	WE32H65WE25	32	25	65	60	65	B

## COLLET CHUCK BRIDGEPORT R8

SPANNZANGENFUTTER BRIDGEPORT R8 PORTAPINZE ATTACCO BRIDGEPORT R8  
 PORTAPINZAS BRIDGEPORT R8 MANDRINS A PINCES BRIDGEPORT R8  
 ЦАНГОВЫЕ ПАТРОНЫ БРИДЖПОРТ R8 R8 弹簧夹头桥路端口

**DIN 1835 B - DIN6499/ISO15488**

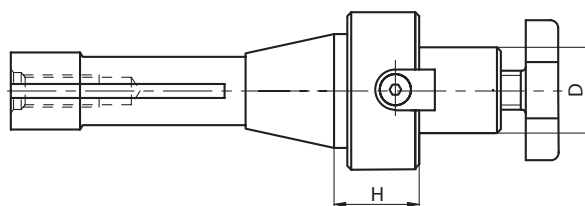


CODE N.	DESCRIPTION	H	D	CLAMPLING CAPACITY	TYPE	NUT
214-36401	R8H40ER32	40	50	2÷20	ER32	812-203002
214-36402	R8H73ER40	73	63	3÷30	ER40	812-203003

## MILL HOLDERS-TENONS DRIVE BRIDGEPORT R8

AUFSTECKFRÄSDORNE FÜR FRÄSER MIT QUERNUT BRIDGEPORT R8 PORTAFRESE A TRASCINAMENTO FISSO BRIDGEPORT R8  
 PORTAFRESAS BRIDGEPORT R8 PORTE-FRAISE-ENTRAÎNEMENT PAR TENONS BRIDGEPORT R8  
 ОПРАВКИ БРИДЖПОРТ R8 ДЛЯ НАСАДНЫХ ФРЕЗ R8 铣刀夹具 - 凸榫驱动桥路端口

**DIN 1835 B - ISO 3937**



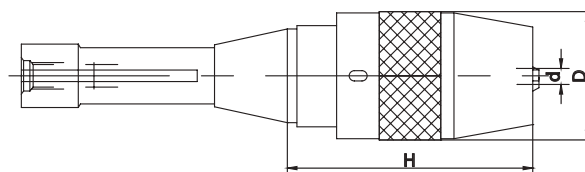
CODE N.	DESCRIPTION	D	H
216-76401	R8H19D16F	16	19
216-76402	R8H23D22F	22	23
216-76403	R8H23D27F	27	23
216-76404	R8H24D32F	32	24

Spare parts • Componenti • Ersatzteile • Piezas de repuesto  
 Pièces détachées • Запасные части • 零件

## MONOLITHIC DRILL CHUCKS - RIGHT SPIN

PRÄZISIONSBOHRFUTTER - RECHTSLAUF MANDRINI AUTOSERRANTI INTEGRALI - ROTAZIONE DESTRA  
 CONOS PORTABROCAS UNIVERSALES MANDRINS DE PERCAGE - ROTATION DROITE  
 СВЕРЛИЛЬНЫЕ ПАТРОНЫ. ВРАЩЕНИЕ ПО ЧАСОВОЙ СРЕЛКЕ. 合成钻夹头-右旋转

**BRIDGEPORT R8**



RUNOUT ACCURACY 0.05 MM  
 PRECISIONE DI ROTAZIONE 0.05 MM  
 PRECISION DE ROTACION 0.05 MM  
 PRECISION DE ROTATION 0.05 MM  
 RUNDLAUFGENAUIGKEIT 0.05 MM  
 БИЕНИЕ 0.05 MM  
 跳动精度0.05MM

CODE N.	DESCRIPTION	H	D	CLAMPLING CAPACITY	TYPE
252-16401	R8H81R1-13	81	50	1-13	816-111024

CYLINDRICAL TAP CHUCKS

GEWINDESCHNEID-SCHNELLWECHSELFUTTER  
MIT LANGENAUSGLEICH MIT ZYLINDERSCHAFT

MASCHIATORE A DOPPIA COMPENSAZIONE  
CON CODOLO CILINDRICO

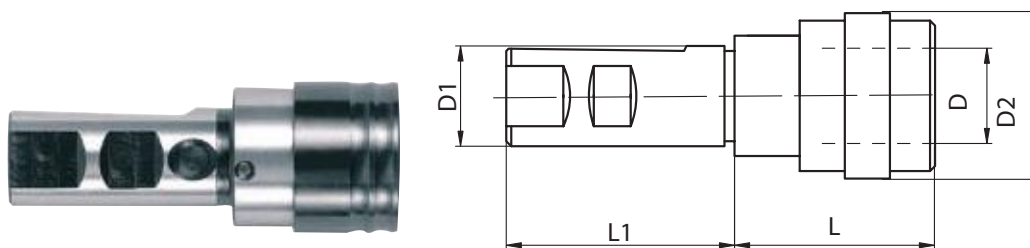
ROSCADOR CON DOBLE COMPENSACION CON TIRANTE CILINDRICO

MANDRIN DE TARAUDAGE AVEC QUEUE CYLINDRIQUE

РЕЗЬБОНАРЕЗНЫЕ ПАТРОНЫ С ЦИЛИНДРИЧЕСКИМ ХВОСТОВИКОМ

筒式丝锥夹头

DIN 1835 B+E



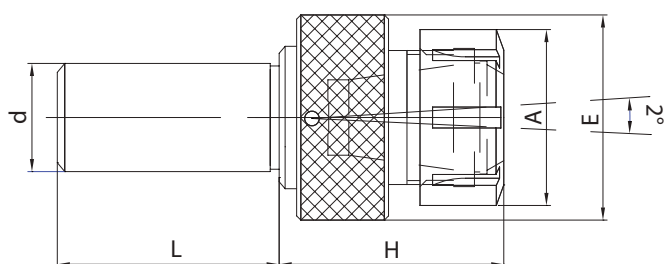
CODE N.	DESCRIPTION	D1	SIZE	TOP RANGE	D	D2	L	L1	COMP	EXT
M401020	M3-M12CIL.D20GR1	20	1	M3÷M12	19	38	41	50	9	9
M401025	M3-M12CIL.D25GR1	25	1	M3÷M12	19	38	41	56	9	9
M401032	M3-M12CIL.D32GR1	32	1	M3÷M12	19	38	41	61	9	9
M401040	M3-M12CIL.D40GR1	40	1	M3÷M12	19	38	41	72	9	9
* M402020	M6-M20CIL.D20GR2	20	2	M6÷M20	31	55	63	75	15	15
M402025	M6-M20CIL.D25GR2	25	2	M6÷M20	31	55	63	56	15	15
M402032	M6-M20CIL.D32GR2	32	2	M6÷M20	31	55	63	61	15	15
M402040	M6-M20CIL.D40GR2	40	2	M6÷M20	31	55	63	72	15	15
M403032	M14-M33CIL.D32GR3	32	3	M14÷M33	48	79	109	61	24	24
M403040	M14-M33CIL.D40GR3	40	3	M14÷M33	48	79	98	72	24	24

\* NOT AS STANDAR DIN 1835 B+E - NON A NORMA DIN 1835 B+E

FLOATING TOOLHOLDERS FOR RD/ER COLLETS

PENDELHALTER PORTA ALESATORI OSCILLANTE

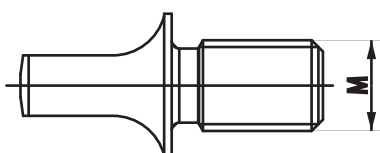
PORTAPINZAS FLOTANTES CON PINZAS ER PORTE-OUTILS FLOTTANTS A PINCES RD/ER  
ПЛАВАЮЩИЕ ПАТРОНЫ ДЛЯ RD/ER ЦАНГ RD/ER 弹簧夹头筒夹浮动刀柄



CODE N.	D	L	H	D1	ER	E
832-021184	16	46	40	2-7	ER11	40
832-021185	25	46	48	2-13	ER20	40
832-021186	25	46	50	2-16	ER25	61
832-021187	25	50	58	3-20	ER32	61

TENONS

MK AUFNAHMESCHAFT TENONI  
ESPIGAS TONQUES  
ШПильки 凸榫



TYPE	M
TENONE CM1	M6
TENONE CM2	M10
TENONE CM3	M12
TENONE CM4	M16
TENONE CM5	M20

## KEYLESS DRILL CHUCKS

SCHNELLSPANNBOHRFUTTER

MANDRINI AUTOSERRANTI

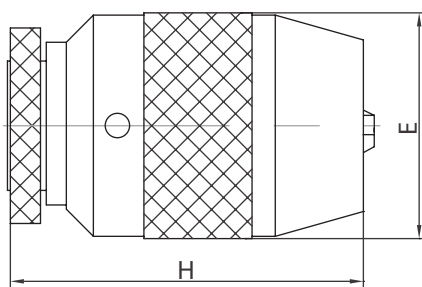
CONOS PORTABROCAS

MANDRINS PORTE-FORET A SERRAGE RAPIDE

САМОЗАЖИМНЫЕ СВЕРЛИЛЬНЫЕ ПАТРОНЫ

自紧式钻夹头

### BRIDGEPORT R8



CODE N.	TYPE	CLAMPING CAPACITY	H	E	WRENCH	JAWS
252-16608	B16-DC13	0 – 13	90	51	816-111024	832-012017
252-16609	B16-DC16	3 – 16	94	57	816-111025	832-012019
252-16610	B18-DC16	3 – 16	94	57	816-111025	832-012019

RUNOUT ACCURACY 0.07 MM  
 PRECISIONE DI ROTAZIONE 0.07 MM  
 PRECISION DE ROTACION 0.07 MM  
 RUNDLAUFGENAUIGKEIT 0.07 MM  
 PRECISION DE ROTATION 0.07 MM  
 БИЕНИЕ 0.07 MM  
 跳动精度0.07MM

## KEYLESS PRECISION DRILL CHUCKS

PAZISIONS SCHNELLSPANNBOHRFUTTER

MANDRINI AUTOSERRANTI DI ALTA PRECISIONE

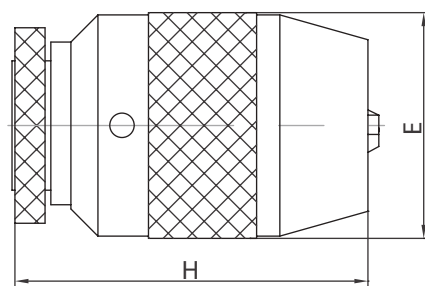
CONOS PORTABROCAS DE ALTA PRECISION

MANDRINS PORTE-FORET A SERRAGE RAPIDE

САМОЗАЖИМНЫЕ ПРЕЦИЗИОННЫЕ СВЕРЛИЛЬНЫЕ ПАТРОНЫ

自紧式精密钻夹头

### BRIDGEPORT R8



CODE N.	TYPE	CLAMPING CAPACITY	H	E	WRENCH	JAWS
252-16617	B16-DC13 Precision	0 – 13	90	51	816-111024	832-012020
252-16618	B16-DC16 Precision	3 – 16	95	57	816-111025	832-012021
252-16619	B18-DC16 Precision	3 – 16	95	57	816-111025	832-012021

RUNOUT ACCURACY  $\leq 0.05$  MM  
 PRECISIONE DI ROTAZIONE  $\leq 0.05$  MM  
 PRECISION DE ROTACION  $\leq 0.05$  MM  
 RUNDLAUFGENAUIGKEIT  $\leq 0.05$  MM  
 PRECISION DE ROTATION  $\leq 0.05$  MM  
 БИЕНИЕ  $\leq 0.05$  MM  
 跳动精度不大于0.05MM

MONOLITHIC DRILL CHUCKS - RIGHT SPIN

PRÄZISIONSBOHRFUTTER - RECHTSLAUF

MANDRINI AUTOSERRANTI INTEGRALI - ROTAZIONE DESTRA

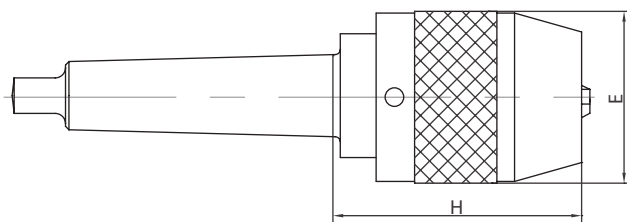
CONOS PORTABROCAS UNIVERSALES - ROTACION A DERECHA

MANDRINS DE PERCAGE - ROTATION DROITE

ПРЕЦИЗИОННЫЕ СВЕРЛИЛЬНЫЕ ПАТРОНЫ - ВРАЩЕНИЕ ВПРАВО

整体式钻夹头-右旋

DIN 228-B



RUNOUT ACCURACY 0.05 MM  
 PRECISIONE DI ROTAZIONE 0.05 MM  
 PRECISION DE ROTACION 0.05 MM  
 RUNDLAUFGENAUIGKEIT 0.05 MM  
 PRECISION DE ROTATION 0.05 MM  
 БИЕНИЕ 0.05 MM  
 跳动精度不大于0.05MM

CODE N.	TYPE	CLAMPING CAPACITY	H	E	WRENCH
252-13301	CM2-DC13	1 - 13	86	50	816-111024
252-13302	CM3-DC13	1 - 13	86	50	816-111024
252-13303	CM3-DC16	3 - 16	90	57	816-111025
252-13304	CM4-DC13	1 - 13	87	50	816-111024
252-13305	CM4-DC16	3 - 16	91	57	816-111025

STRAIGHT SHANK MONOLITHIC DRILL CHUCKS - RIGHT SPIN

SCHNELLSPANNBOHRFUTTER

MANDRINI AUTOSERRANTI INTEGRALI

MIT ZYLINDERSCHAFT - RECHTSLAUF

CON ATTACCO CILINDRICO - ROTAZIONE DESTRA

CONOS PORTABROCAS UNIVERSALES

MANDRINS DE PERCAGE

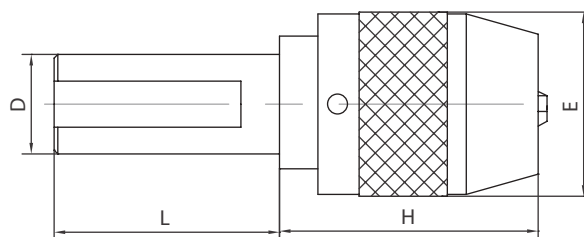
CON MANGO CILINDRICO - ROTACION A DERECHA

AVEC QUEUE CYLINDRIQUE - ROTATION DROITE

СВЕРЛИЛЬНЫЕ ПАТРОНЫ С ЦИЛИНДРИЧЕСКИМ

整体式钻夹头-右旋

ХВОСТОВИКОМ ВРАЩЕНИЕ ВПРАВО



RUNOUT ACCURACY 0.05 MM  
 PRECISIONE DI ROTAZIONE 0.05 MM  
 PRECISION DE ROTACION 0.05 MM  
 RUNDLAUFGENAUIGKEIT 0.05 MM  
 PRECISION DE ROTATION 0.05 MM  
 БИЕНИЕ 0.05 MM  
 跳动精度不大于0.05MM

CODE N.	TYPE	CLAMPING CAPACITY	H	E	L	WRENCH
252-15701	D20-DC13	1 - 13	81	50	60	816-152001
252-15702	D25-DC13	1 - 13	81	50	80	816-152001
252-15703	D32-DC13	1 - 13	81	50	60	816-152001
252-15705	D40-DC13	1 - 13	81	50	70	816-152001
252-15706	D40-DC16	3 - 16	85	57	70	816-152001



# KINTEK®

INNOVATIVE TECHNOMECHANICAL COMPONENTS

**KINTEK®**  
COMPONENTI INNOVATIVI TECNOMECCANICI

- FAST-IN HOLDERS RANGE FOR DRIVEN TOOLS ER25/ER32
- FAST-IN PROGRAMMA PORTAUTENSILI PER MOTORIZZATI USCITA ER25/ER32
- FAST-IN HALTER FÜR ER25/ER32 ANGETRIEBENE
- FAST-IN GAMME DE PORTE-OUTILS POUR MOTORISES ER25/ER32
- FAST-IN ДИАПАЗОН ОПРАВК ДЛЯ ПРИВОДНЫХ ГОЛОВК ER25/ER32
- FAST-IN 用于动力刀座 ER25/ER32的刀柄范围

TOOLHOLDERS WITH SHANK ER25-ER32 - SHORT-LONG

**KINTEK®**  
COMPONENTI INNOVATIVI TECNOMECCANICI

TOOLHOLDERS FOR CNC LATHES **BIGLIA**

**KINTEK®**  
COMPONENTI INNOVATIVI TECNOMECCANICI

**KINTEK OFFER**  
MILLING AND DRILL CHUCKS

VALIDITY from 15/06/2020 to 31/12/2020

**KINTEK®**  
COMPONENTI INNOVATIVI TECNOMECCANICI

**SPECIAL OFFER**  
VALIDITY from 01-08-2018 to 31-12-2018

**KINTEK®**  
MRS - PRECISION VICES

- PRECISION VICES
- MORSE DI PRECISIONE
- PRÄZISIONSSCHRAUBSTÖCKE
- MORDAZAS DE PRECISION
- ETAUX DE PRECISION
- ПРЕЦИЗИОННЫЕ ТИСКИ
- 精密虎鉗

**NEWS 2021**

**KINTEK®**  
MODULAR SYSTEM VAR TYPE  
SISTEMA MODULARE TIPO VAR

www.kintek.it

**KINTEK®**  
COMPONENTI INNOVATIVI TECNOMECCANICI

**SPECIAL OFFER**  
VALIDITY from 01/03/2021 to 30/06/2021

**KINTEK®**  
COMPONENTI INNOVATIVI TECNOMECCANICI

CATALOGUE 07/2019

**KINTEK®**  
COMPONENTI INNOVATIVI TECNOMECCANICI

**SPECIAL OFFER**  
VALIDITY from 01-10-2019 to 31-03-2020

**KINTEK®**  
COMPONENTI INNOVATIVI TECNOMECCANICI

**KINTEK OFFER VALIDITY**  
from 01/11/2020 - to 28/02/2021

- FLASH SALE POLIGONAL MODULAR SYSTEM
- DIN ISO 26623-1
- EXTRA PROMO MODULARE ATTACCO POLIGONALE

**KINTEK®**  
COMPONENTI INNOVATIVI TECNOMECCANICI

CATALOGUE 09/2017

**KINTEK®**  
COMPONENTI INNOVATIVI TECNOMECCANICI

**Internal Coolant IC-TOOLTEK**

- TOOLHOLDERS WITH INTERNAL COOLANT FOR HIGH PRESSURE
- PORTAUTENSILI CON PASSAGGIO INTERNO DEL LIQUIDO REFRIGERANTE AD ALTA PRESSIONE
- WERKZEUGHALTER MIT INNENKÜHLUNG FÜR HOCHDRUCK
- PORTE-OUTILS AVEC PASSAGE INTERNE POUR HAUTE PRESSION
- ПРИВЕРЖАТЕЛИ С ВНУТРЕННИМ ПУТЕМ ОБХОДА ЖИДКОСТИ ОХЛАЖДЕНИЯ ВЫСОКОГО ДАВЛЕНИЯ
- PLUȘI PENTRU ZILE

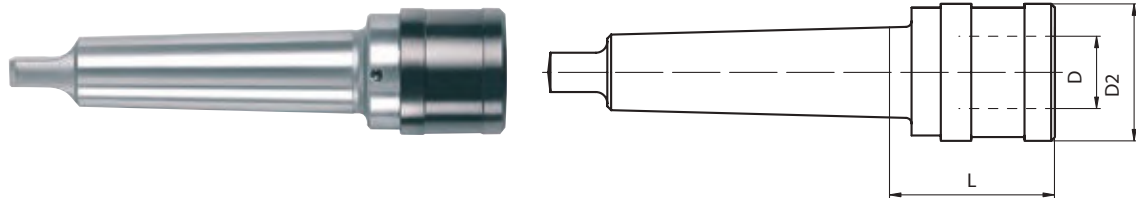
**KINTEK s.r.l.**

Via Goretta 88/G - 10079 MAPPANO - (TO) - ITALY  
 Tel. +39 011 99 68 065 - Fax +39 011 99 65 662  
 e-mail: info@kintek.it  
 http://www.kintek.it

QUICK CHANGE TAP HOLDER WITH MORSE TAPER SHANK

GEWINDESCHNEID-SCHNELLWECHSELFUTTER MIT LÄNGENAUSGLEICH UND MORSEKEGELSCHAFT  
 MASCHIATORE A DOPPIA COMPENSAZIONE ATTACCO CONO MORSE  
 ROSCADOR DE DOBLE COMPENSACION CONO MORSE  
 MANDRIN DE TARAUDAGE CONE MORSE A CHANGEMENT RAPIDE  
 БЫСТРОСМЕННЫЕ РЕЗЬБОНАРЕЗНЫЕ ПАТРОНЫ С КОНУСОМ MORZE С ЛАПКОЙ  
 快换丝锥夹头带莫氏锥柄

DIN 228-B

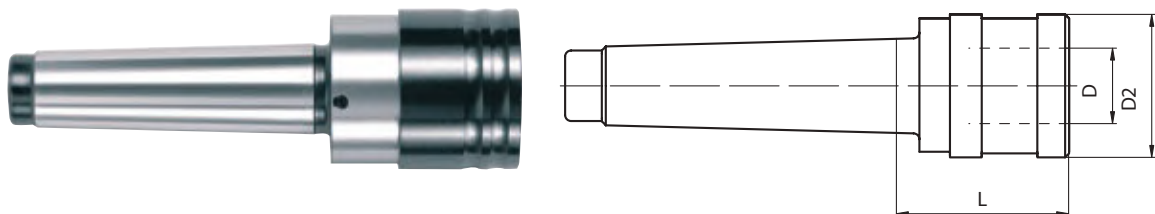


CODE N.	DESCRIPTION	SIZE	TOP RANGE	PRESS	EXT	Mk MORSE	D	D2	L
M-1810	M3-M12CM2BGR1	1	M3÷M12	9	9	2	19	38	46
M-1820	M3-M12CM3BGR1	1	M3÷M12	9	9	3	19	38	46
M-1920	M6-M20CM3BGR2	2	M6÷M20	15	15	3	31	55	69
M-1930	M6-M20CM4BGR2	2	M6÷M20	15	15	4	31	55	70
M-2030	M14-M33CM4BGR3	3	M14÷M33	24	24	4	48	79	108
M-2040	M14-M33CM5BGR3	3	M14÷M33	24	24	5	48	79	103

QUICK CHANGE TAP HOLDER WITH MT SHANK

GEWINDESCHNEID-SCHNELLWECHSELFUTTER MIT LÄNGENAUSGLEICH UND MORSEKEGELSCHAFT  
 MASCHIATORE A DOPPIA COMPENSAZIONE ATTACCO CONO MORSE  
 ROSCADOR DE DOBLE COMPENSACION CONO MORSE  
 MANDRIN DE TARAUDAGE CONE MORSE A CHANGEMENT RAPIDE  
 БЫСТРОСМЕННЫЕ РЕЗЬБОНАРЕЗНЫЕ ПАТРОНЫ С КОНУСОМ MORZE С РЕЗЬБОЙ  
 快换丝锥夹头带MT柄

DIN 228-A



CODE N.	DESCRIPTION	SIZE	TOP RANGE	PRESS	EXT	Mk MORSE	D	D2	L
M-2210	M3-M12CM2AGR1	1	M3÷M12	9	9	2	19	36	46
M-2220	M3-M12CM3AGR1	1	M3÷M12	9	9	3	19	36	46
M-2320	M6-M20CM3AGR2	2	M6÷M20	15	15	3	31	53	68
M-2330	M6-M20CM4AGR2	2	M6÷M20	15	15	4	31	53	70









## STEEL SEALED COLLETS FOR HIGH PRESSURE

ABGEDICHTETE SPANNZANGEN FÜR HOCHDRUCKKÜHLUNG

PINZE A TENUTA MECCANICA DEL REFRIGERANTE AD ALTA PRESSIONE

PINZAS ESTANCAS DE ALTA PRESION

PINCES ETANCHE POUR ARROSAGE DE HAUTE PRESSION

ЦАНГИ С ПОДВОДОМ ВЫСОКОГО ДАВЛЕНИЯ СОЖ

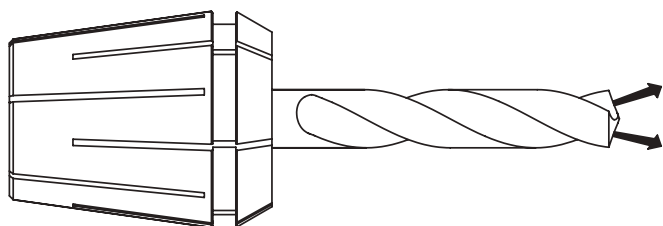
抗高压水密夹头

**DIN6499/ISO15488**

**RUNOUT ≤ 0,01**



TYPE	CLAMPLING CAPACITY D	PROGRESSIONE
ERC16D...	3÷10	1
ERC20D...	3÷13	1
ERC25D...	3÷16	1
ERC32D...	3÷20	1
ERC40D...	4÷26	1



**MAX PRESSION  
PRESSIONE MAX  
130 BAR**

Short slots stop the coolant without plugs  
La tenuta é garantita dai tagli corti  
短切确保密闭性

## COLLETS EOC TYPE

EOC TYP SPANNZANGEN

PINZE TIPO EOC

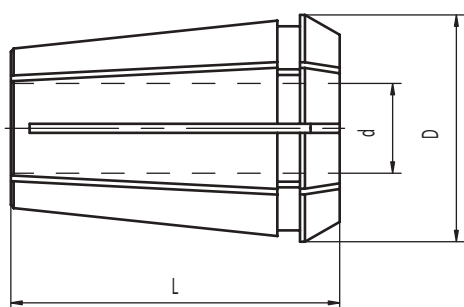
PINZAS TIPO OZ

PINCES TYPE EOC

ЦАНГИ EOC

EOC 夹头

**DIN 6388**



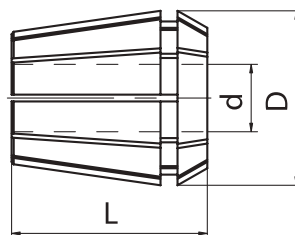
TYPE	D	L	CLAMPLING CAPACITY	DIN	PROGRESSIONE
EOC16D..	25,50	40	2÷16	415E	mm 0,5
EOC25D..	35,05	52	2÷25	462E	mm 0,5
EOC32D..	43,70	60	3÷32	467E	mm 0,5

COLLETS ER TYPE

ER TYP SPANNZANGEN PINZE TIPO ER  
 PINZAS TIPO ER PINCES TYPE ER  
 НАБОРЫ ЦАНГ ER ER 类型的夹头

DIN6499/ISO15488

RUNOUT ≤ 0,010



TYPE	D	L	CLAMPLING CAPACITY	CLAMPING RANGE	DIN
ER8D..	8.5	13.5	1÷5	mm 0,5	4004E
ER11D..	11.5	18	1÷7	mm 0,5	4008E
<b>NEW</b> ER11 ERW	11.5	15	7,5 / 8	mm 0,5	<b>OVERSIZE</b>
ER16D..	17	27.5	1÷3 4÷10	mm 0,5 mm 1,0	426E
<b>NEW</b> ER16 ERW	17	26 21,7 20	10,5 11 / 11,5 12	mm 0,5	<b>OVERSIZE</b>
ER20D..	21	31.5	1÷3 4÷13	mm 0,5 mm 1,0	428E
<b>NEW</b> ER20 ERW	21	29 25,5	13,5 / 14 14,5 / 15	mm 0,5	<b>OVERSIZE</b>
ER25D..	26	34.5	1÷3 4÷16	mm 0,5 mm 1,0	430E
<b>NEW</b> ER25 ERW	26	34 33 31 28	16,5 / 17 / 17,5 18 18,5 / 19 19,5 / 20	mm 0,5	<b>OVERSIZE</b>
ER32D..	33	40	2÷20	mm 1,0	470E
<b>NEW</b> ER32 ERW	33	40 39 37,5 35,7 34	20,5 / 21 / 21,5 / 22 / 22,5 23 / 23,5 24 24,5 25	mm 0,5	<b>OVERSIZE</b>
ER40D..	41	46	3÷30	mm 1,0	472E
<b>NEW</b> ER40 ERW	41	43 39,5	31 32	mm 1	<b>OVERSIZE</b>
ER50D..	52	60	6÷34	mm 2,0	477E

06

KINTEK®

ER COLLET SETS

ER - SPANNZANGENSATZ SERIE PINZE TIPO ER  
 JUEGO DE PINZAS TIPO ER JEUX DE PINCES TYPE ER  
 НАБОРЫ ЦАНГ ER ER 夹头组套

RUNOUT ≤ 0,010



TYPE	NUMBER OF COLLETS	CLAMPING CAPACITY
SERIE-ER8	(1÷5) 9 collets	Ø 1-1,5-2-2,5-3-3,5-4-4,5-5
SERIE-ER11	(1÷7) 13 collets	Ø 1-1,5-2-2,5-3-3,5-4-4,5-5-5,5-6-6,5-7
SERIE-ER16	(1÷10) 10 collets	Ø 1-2-3-4-5-6-7-8-9-10
SERIE-ER20	(2÷13) 12 collets	Ø 2-3-4-5-6-7-8-9-10-11-12-13
SERIE-ER25	(2÷16) 15 collets	Ø 2-3-4-5-6-7-8-9-10-11-12-13-14-15-16
SERIE-ER32	(3÷20) 18 collets	Ø 3-4-5-6-7-8-9-10-11-12-13-14-15-16-17-18-19-20
SERIE-ER40	(4÷26) 23 collets	Ø 4-5-6-7-8-9-10-11-12-13-14-15-16-17-18-19-20 21-22-23-24-25-26
SERIE-ER40C	(3÷30) 28 collets	Ø 3-4-5-6-7-8-9-10-11-12-13-14-15-16-17-18-19-20 21-22-23-24-25-26-27-28-29-30

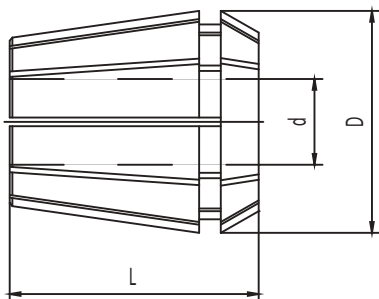


## HIGH PRECISION ER COLLETS

HOCHPRÄZISIONS-ER SPANNZANGEN PINZE ER DI ALTA PRECISIONE  
 PINZAS TIPO ER DE ALTA PRECISION ER PINCE DE HAUTE PRECISION  
 ВЫСОКОТОЧНЫЕ ЦАНГИ ER 高精度 ER 夹头

**DIN6499/ISO15488**

**RUNOUT ≤ 0,005**



TYPE	D	L	CLAMPLING CAPACITY
ER 8 HP	8,5	13,5	1÷5
ER11 HP	11,5	18	1÷7
ER16 HP	17	27,5	1÷10
ER20 HP	21	31,5	1÷13
ER25 HP	26	34	1÷16
ER32 HP	33	40	2÷20
ER40 HP	41	46	3÷30

## REDUCED SETS OF COLLETS ER-HP TYPE

HOCHPRÄZISIONS-ER SPANNZANGENSÄTZE (Reduzierte Version) SERIE RIDOTTA DI PINZE ER-HP  
 JUEGO REDUCIDO DE PINZAS TIPO ER DE ALTA PRECISION JEUX REDUITS DE PINCES ER DE HAUTE PRECISION  
 СОКРАЩЕННЫЕ НАБОРЫ ВЫСОКОТОЧНЫХ ЦАНГ ER ER-HP 夹头筒装版

**RUNOUT ≤ 0,005**



TYPE	DIAMETERS	No. COLLETS
SERIE-ER 8 HP	1-2-3-4-5	5
SERIE-ER11 HP	1-2-3-4-5-6-7	7
SERIE-ER16 HP	2-4-6-8-10	5
SERIE-ER20 HP	2-4-6-8-10-12	6
SERIE-ER25 HP	4-6-8-10-12-16	6
SERIE-ER32 HP	4-6-8-10-12-16-20	7
SERIE-ER40 HP	4-6-8-10-12-16-20-25	8

## COMPLETE SETS OF COLLETS ER-HP TYPE

HOCHPRÄZISIONS-ER SPANNZANGENSÄTZE (Komplette Version) SERIE COMPLETA DI PINZE ER-HP  
 JUEGO COMPLETO DE PINZAS TIPO ER DE ALTA PRECISION JEUX COMPLETS DE PINCES ER DE HAUTE PRECISION  
 ПОЛНЫЕ НАБОРЫ ВЫСОКОТОЧНЫХ ЦАНГ ER ER-HP 夹头的完整版

**RUNOUT ≤ 0,005**



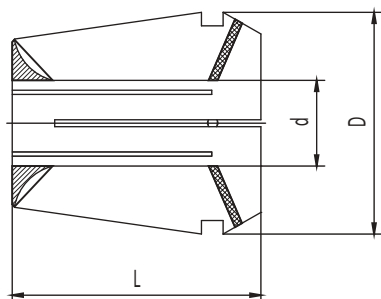
TYPE	DIAMETERS	No. COLLETS
SERIE-ER8HPC	1-1.5-2-2,5-3-3,5-4-4,5-5	9
SERIE-ER11HPC	1-1.5-2-2,5-3-3,5-4-4,5-5-5,5-6-6,5-7	13
SERIE-ER16HPC	1-2-3-4-5-6-7-8-9-10	10
SERIE-ER20HPC	2-3-4-5-6-7-8-9-10-11-12-13	12
SERIE-ER25HPC	2-3-4-5-6-7-8-9-10-11-12-13-14-15-16	15
SERIE-ER32HPC	3-4-5-6-7-8-9-10-11-12-13-14-15-16 17-18-19-20	18
SERIE-ER40HPC	4-5-6-7-8-9-10-11-12-13-14-15-16 17-18-19-20-21-22-23-24-25-26	23

WATERTIGHT ER COLLETS

ER-SPANNZANGEN ABGEDICHTET PINZE ER A TENUTA STAGNA  
 PINZAS ER ESTANCAS PINCES ER ETANCHES  
 ЦАНГИ ER ДЛЯ ВНУТРЕННЕЙ ПОДАЧИ СОЖ 水密性 ER 夹头

DIN6499/ISO15488

RUNOUT ≤ 0,010



TYPE	D	L	CLAMPLING CAPACITY	PROGRESSIONE
ER11VG	11,35	18	3÷7	0,5
ER16VG	16,75	27,5	3÷10	0,5
ER20VG	20,65	31,5	3÷13	0,5
ER25VG	25,60	34	3÷16	0,5
ER32VG	32,74	40	3÷20	0,5
ER40VG	40,60	46	4÷26	0,5

REDUCED SETS OF COLLETS VG TYPE

ER VG SPANNZANGENSÄTZE (Reduzierte Version) SERIE RIDOTTA DI PINZE VG  
 JUEGO REDUCIDO DE PINZAS ER ESTANCAS JEUX REDUITS DE PINCES ER VG  
 СОКРАЩЕННЫЕ НАБОРЫ ЦАНГ ER ДЛЯ ВНУТРЕННЕЙ ПОДАЧИ СОЖ VG 型夹头筒装版

RUNOUT ≤ 0,010



TYPE	DIAMETERS	No. COLLETS
SERIE-ER16VG	4-6-8-10	4
SERIE-ER20VG	4-6-8-10-12	5
SERIE-ER25VG	4-6-8-10-12-16	6
SERIE-ER32VG	4-6-8-10-12-16-20	7
SERIE-ER40VG	4-6-8-10-12-16-20-25	8

COMPLETE SETS OF COLLETS VG TYPE

ER VG SPANNZANGENSÄTZE (Komplette Version) SERIE COMPLETA DI PINZE VG  
 JUEGO COMPLETO DE PINZAS ER ESTANCAS JEUX COMPLETS DE PINCES ER VG  
 ПОЛНЫЕ НАБОРЫ ЦАНГ ER ДЛЯ ВНУТРЕННЕЙ ПОДАЧИ СОЖ VG 型夹头完整版

RUNOUT ≤ 0,010



TYPE	DIAMETERS	No. COLLETS
SERIE-ER16VG-C	3-4-5-6-7-8-9-10	8
SERIE-ER20VG-C	3-4-5-6-7-8-9-10-11-12-13	11
SERIE-ER25VG-C	3-4-5-6-7-8-9-10-11-12-13-14-15-16	14
SERIE-ER32VG-C	3-4-5-6-7-8-9-10-11-12-13-14-15-16 17-18-19-20	18
SERIE-ER40VG-C	4-5-6-7-8-9-10-11-12-13-14-15-16 17-18-19-20-21-22-23-24-25-26	23

## ULTRA PRECISION WATERTIGHT ER COLLETS

DICHTE ER-SPANNZANGE

PINZE ER A TENUTA STAGNA DI ULTRA PRECISIONE

PINZAS ER ESTANCAS DE ALTA PRECISION

PINCES ER ETANCHES

ВЫСОКОТОЧНЫЕ ЦАНГИ ER ДЛЯ ВНУТРЕННЕЙ ПОДАЧИ СОЖ

超高精度水密性 ER 夹头

**DIN6499/ISO15488**

**RUNOUT ≤ 0,005**

Collets with the same characteristics of VG type but with an ultra precision <0.005 runout accuracy. Working pressure: max 40Bar/600 PSI. Those collets clamp only nominal diameter.

Pinze con le medesime caratteristiche delle VG ma di altissima precisione concentricità <0,005 mm. Pressione di esercizio: max 40 Bar/600 PSI. Bloccano solo il diametro nominale.

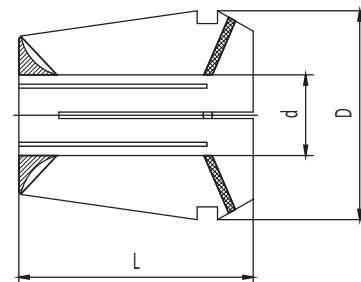
Pinzas con las mismas características de las estancas, pero de altísima precisión con concentricidad <0,005mm. Presión de trabajo: máx. 40 Bar/600 PSI. Esas pinzas solo cierran el diámetro nominal.

Spannzangen mit den gleichen Eigenschaften wie die abgedichteten aber mit Hochpräzision und Rundlauf < 0,0005. Arbeitsdruck: max. 40 Bar/600 PSI. Diese Spannzangen spannen nur den Nenn Durchmesser.

Pinces avec les mêmes caractéristiques des pinces étanches mais ultra-précises avec concentricité < 0,005. Pression de service: max 40 Bar/600 PSI. Ces pinces bloquent seulement le diamètre nominal.

Цанги с такими же характеристиками, как у обычных цанг для внутреннего подвода СОЖ, но с меньшим биением <0,005. Рабочее давление: макс. 40 бар/600 фунт сил. Данные цанги существуют только номинального диаметра.

这些夹头与 VG 类型的夹头的特点相同，但精度超高，径向跳动精度 <0.005。工作压力：最高为 40Bar/600 PSI。这些夹头只能用于夹持常规直径。



TYPE	D	L	CLAMPLING CAPACITY	PROGRESSIONE
ER11VG-HP	11,35	18	3÷7	0,5
ER16VG-HP	16,75	27,5	3÷10	1
ER20VG-HP	20,65	31,5	3÷13	1
ER25VG-HP	25,60	34	3÷16	1
ER32VG-HP	32,74	40	3÷20	1
ER40VG-HP	40,60	46	4÷26	1

## REDUCED SETS OF COLLETS VG-UP TYPE

ER VG UP SPANNZANGENSÄTZE (Reduzierte Version)

SERIE RIDOTTA DI PINZE VG-UP

JUEGO REDUCIDO DE PINZAS ESTANCAS DE ALTA PRECISION

JEUX REDUITS DE PINCES ER VG UP

СОКРАЩЕННЫЕ НАБОРЫ ВЫСОКОТОЧНЫХ ЦАНГ ER ДЛЯ ВНУТРЕННЕЙ ПОДАЧИ СОЖ

VG - UP 型夹头筒装版

**RUNOUT ≤ 0,005**



TYPE	DIAMETERS	No. COLLETS
SERIE-ER16VG-HP	4-6-8-10	4
SERIE-ER20VG-HP	4-6-8-10-12	5
SERIE-ER25VG-HP	4-6-8-10-12-16	6
SERIE-ER32VG-HP	4-6-8-10-12-16-20	7
SERIE-ER40VG-HP	4-6-8-10-12-16-20-25	8

## COMPLETE SETS OF COLLETS VG-UP TYPE

ER VG UP SPANNZANGENSÄTZE (Komplette Version)

SERIE COMPLETA DI PINZE VG-UP

JUEGO COMPLETO DE PINZAS ESTANCAS DE ALTA PRECISION

JEUX COMPLETS DE PINCES ER VG UP

ПОЛНЫЕ НАБОРЫ ВЫСОКОТОЧНЫХ ЦАНГ ER ДЛЯ ВНУТРЕННЕЙ ПОДАЧИ СОЖ

VG - UP 型夹头完整版

**RUNOUT ≤ 0,005**

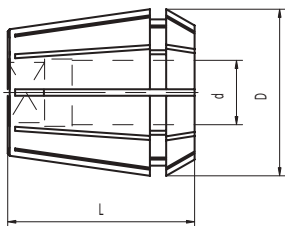


TYPE	DIAMETERS	No. COLLETS
SERIE-ER16VG-HPC	3-4-5-6-7-8-9-10	8
SERIE-ER20VG-HPC	3-4-5-6-7-8-9-10-11-12-13	11
SERIE-ER25VG-HPC	3-4-5-6-7-8-9-10-11-12-13-14-15-16	14
SERIE-ER32VG-HPC	3-4-5-6-7-8-9-10-11-12-13-14-15-16 17-18-19-20	18
SERIE-ER40VG-HPC	4-5-6-7-8-9-10-11-12-13-14-15-16 17-18-19-20-21-22-23-24-25-26	23

ER TAPPING COLLETS WITH SQUARE

ER TYP SPANNZANGEN MIT INNENVERIANT PINZE ER CON QUADRO PER MASCHIATURA  
 PINZAS ER PARA ROSCADO PINCES DE TARAUDAGE  
 ЦАНГИ ER С КВАДРАТОМ ER 粗丝锥夹头

DIN6499/ISO15488



TYPE	D	L	CLAMPING CAPACITY
ER16MD..	17	27.5	3.5÷8
ER20MD..	21	31.5	3.5÷10
ER25MD..	26	34	3.5÷12
ER32MD..	33	40	3.5÷16
ER40MD..	41	46	4.5÷20

TYPE	D	L	CLAMPING CAPACITY
*ER16VGMD	17	27.5	3.5÷8
*ER20VGMD	21	31.5	3.5÷10
*ER25VGMD	26	34	3.5÷12
*ER32VGMD	33	40	3.5÷16
*ER40VGMD	41	46	4.5÷20

\*A TENUTA STAGNA / WATERTIGHT COLLETS

TECHNICAL INFORMATION

TECHNISCHE DATEN INFORMAZIONI TECNICHE  
 INFORMACION TECNICA DONNÉES TECHNIQUES  
 ТЕХНИЧЕСКАЯ ИНФОРМАЦИЯ 技术信息

TAPE MASCHIO M	SHANK - GAMBO	
	Ø D	SQ
M3	3,5	2,7
M3,5	4	3
M4	4,5	3,4
M4	5	4
M5	5,5	4,3
M5	6	4,9
M6	6	4,9
M6	6,3	5
M8	6	4,9
M8	6,3	5
M7	7	5,5
M10	7	5,5
M8	8	6,2
M9	9	7

TAPE MASCHIO M	SHANK - GAMBO	
	Ø D	SQ
M12	9	7
M10	10	8
M14	11	9
M14	11,2	9
M16	12	9
M16	12,5	10
M18	14	11
M20	16	12
M24	18	14,5
M27	20	16
M30	22	18
M33	25	20
M36	28	22
M39-42	32	24

REDUCED SETS OF COLLETS MD TYPE

ER MD SPANNZANGENSÄTZE (Reduzierte Version) SERIE RIDOTTA DI PINZE MD  
 JUEGO REDUCIDO DE PINZAS PARA ROSCADO JEUX REDUITS DE PINCES ER MD  
 СОКРАЩЕННЫЕ НАБОРЫ ЦАНГ MD ДЛЯ ВНУТРЕННЕЙ ПОДАЧИ СОЖ MD 型夹头筒装版



TYPE	DIAMETERS	No. COLLETS
SERIE-ER16MD	3,5-4,5-6-7	4
SERIE-ER20MD	3,5-4,5-6-7-8-9-10	7
SERIE-ER25MD	3,5-4,5-6-7-8-9-10-11-12	9
SERIE-ER32MD	4,5-6-7-8-9-10-11-12-14-16	10
SERIE-ER40MD	6-7-8-9-10-11-12-14-16-18-20	11

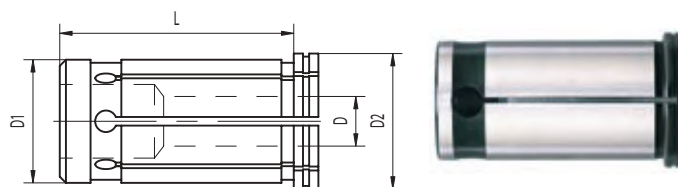
TYPE	DIAMETERS	No. COLLETS
*SERIE-ER16VGMD	3,5-4,5-6-7	4
*SERIE-ER20VGMD	3,5-4,5-6-7-8-9-10	7
*SERIE-ER25VGMD	3,5-4,5-6-7-8-9-10-11-12	9
*SERIE-ER32VGMD	4,5-6-7-8-9-10-11-12-14-16	10
*SERIE-ER40VGMD	6-7-8-9-10-11-12-14-16-18-20	11

\*A TENUTA STAGNA / WATERTIGHT SERIES

## COLLETS FOR MILLING CHUCK

SPANNZANGEN FÜR KRAFTSPANNFUTTER  
PINZAS PARA CONOS DE GRAN APRIETE  
ЦАНГИ ДЛЯ УСИЛЕННЫХ ПАТРОНОВ

PINZE PER MANDRINI A FORTE SERRAGGIO  
PINCES POUR MANDRINS A FORT SERRAGE  
铣夹头用夹头



### MANUFACTURING SPECIFICATIONS

- For tool shank tolerance h6
- Maximum form and dimensional precision
- Max concentricity error between D and D1: 0,005mm.

TYPE	D1	D2	L	D NOLE SIZE
K20D..	20	25	50	3;4;5;6;8;10;12;14;16
K32D..	32	37	60	6;8;10;12;14;16;18;20;25



### CARATTERISTICHE COSTRUTTIVE

- Per utensili con gambo in tolleranza h6
- Altissima precisione dimensionale e di forma
- Max errore di concentricità tra D e D1 - 0,005 mm.



### KONSTRUKTIONS DATEN:

- für Werkzeuge mit Schaft Toleranz h6;
- sehr hohe Maß- und Formgenauigkeit;
- Max. Rundlauffehler zwischen D und D1 - 0,005 mm.



### CARACTERISTICAS DE CONSTRUCCION:

- Para herramientas con mango con tolerancia h6
- Altísima precisión dimensional y de forma
- Max error de concentricidad entre D y D1 - 0,005 mm



### CARACTÉRISTIQUES CONSTRUCTIVES:

- pour outils avec queue en tolérance h6;
- très haute précision dimensionnelle et de forme;
- erreur maximale de concentricité entre D et D1 - 0,005 mm.



### ТЕХНИЧЕСКИЕ ХАРАКТЕРИСТИКИ

- Для инструментов с допуском h6 на хвостовике
- Максимальная точность обработки
- Максимальное биение диаметра D относительно D1: 0,005mm

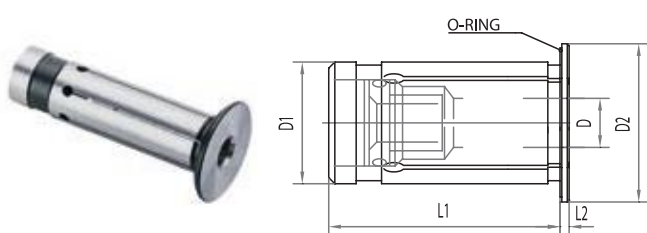


### 技术参数

- 刀柄公差为H6
- 超大结构和尺寸精度
- D与D1之间最大的同心度误差 0.005mm

## WATERTIGHT COLLETS

SPANNZANGEN ABGEDICHTET PINZE A TENUTA STAGNA  
PINZAS ESTANCAS PINCES ETANCHES  
ЦАНГИ ДЛЯ ВНУТРЕННЕЙ ПОДАЧИ СОЖ 水密性 夹头



TYPE	D1	D2	L1	L2	D nole size
OGX12D...	12	21	45	2	3;4;5;6;8;
OGX20D...	20	29	50.5	2	3;4;5;6;8;10;12;16
OGX32D...	32	39	60.5	3	6;8;10;12;16;20;25

OGX TYPE IS 100% COOLANT WATERPROOF OVER TO 80 BAR.  
PLEASE INSERT THE REDUCTION SLEEVE INTO THE CHUCK AFTER INSERT A CUTTING TOOL INTO THE REDUCTION SLEEVE.

## WRENCH

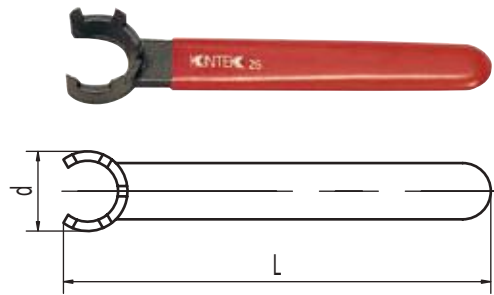
SPANNSCHLÜSSEL CHIAVE PER GHIERA ESAGONALE  
LLAVE PARA TUERCA HEXAGONAL CLES DE SERRAGE  
КЛЮЧ ДЛЯ ШЕСТИГРАННОЙ ГАЙКИ 多变形压帽扳手



CODE N.	EXA
816-203012	16

WRENCHES FOR MINI NUT

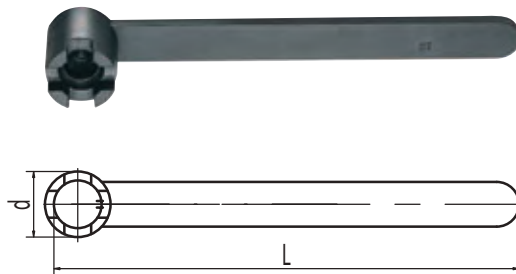
SPANNSCHLÜSSEL FÜR MINI SPANNMUTTER CHIAVI PER GHIERA MINI  
 LLAVE PARA TUERCA MINI CLES DE SERRAGE POUR ECROU MINI  
 КЛЮЧИ ДЛЯ МИНИ-ГАЕК 微型螺母用扳手



CODE N.	ER	d	L
816-203007	8M	12,4	70
816-203008	11M	16,8	90
816-203009	16M	22,5	110
816-203010	20M	29	120
816-203011	25M	36	130

WRENCHES FOR TOOLS RETAINING SCREW

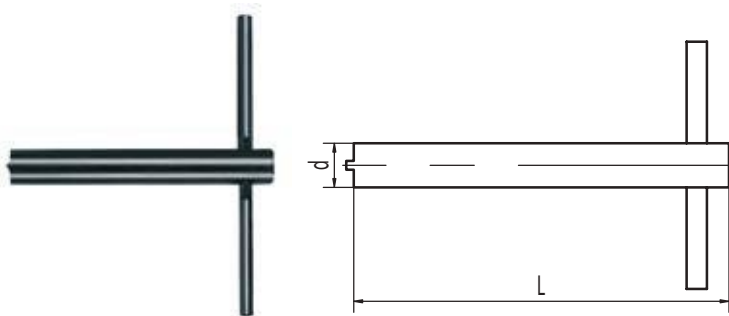
SPANNSCHLÜSSEL FÜR FRÄSERANZUGSSCHRAUBEN CHIAVE PER VITE TESTA A CROCE  
 LLAVE PARA TORNILLO DE ESTRELLA CLE A VIS A CROSSE  
 НАКИДНЫЕ КЛЮЧИ ДЛЯ КРЕСТООБРАЗНЫХ ВИНТОВ 使螺丝保持就位工具用扳手



CODE N.	SIZE	d	L
816-130002	16/M08	22	180
816-130003	22/M10	28	200
816-130004	27/M12	35	225
816-130005	32/M16	42	250
816-130006	40/M20	52	280
816-130007	50/M24	63	315

WRENCHES FOR LOCKNUT

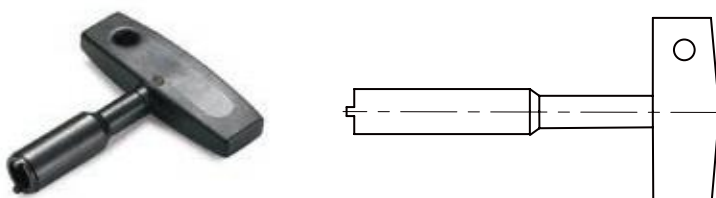
SPANNSCHLÜSSEL FÜR ÜBERWURFMUTTERN CHIAVI PER GHIERA DI TENUTA  
 LLAVE PARA TUERCA DE CIERRE CLES POUR COLLIERE D'ETANCHEITE  
 ПОВОРОТНЫЕ КЛЮЧИ 自锁螺母用扳手



CODE N.	SIZE	d	L
816-20204002	M10/MK1	9,9	85
816-20205002	M15/MK2	14,8	110
816-20206002	M20/MK3	19,2	115
816-20207002	M24/MK4	23	140
816-20208002	M36/MK5	37	172

KEY FOR COOLANT SUPPLY UNIT

SPANNSCHLÜSSEL FÜR KÜHLMITTELÜBERGABESATZ CHIAVE PER ADDUTTORE REFRIGERANTE  
 LLAVE PARA TUBOS DE REFRIGERACION CLES POUR LE DISPOSITIF DE TRANSFERT DE LIQUIDE DE LUBRIFICATION  
 КЛЮЧИ ДЛЯ ВИНТОВ, НАПРАВЛЯЮЩИХ СОЖ 冷却剂供应装置键

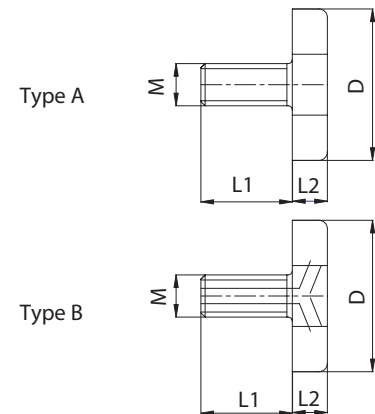


HSK	CODE N.
40	816-204022
63	816-204024
100	816-204025

CROSS HEAD SCREW FOR FACE MILL HOLDERS AND COMBI-SHELL MILL ADAPTORS

KREUZKOPFSCHRAUBEN FÜR AUFSTECKFRASDORNE  
UND KOMBI-AUFSTECKFRASDORNE  
TORNILLO DE ESTRELLA PARA PORTAFRESAS  
FIJOS Y COMBINADOS

VITI TESTA CROCE PER PORTAFRESE  
FISSI E COMBINATI  
VIS CRUCIFORMES POUR PORTE-FRAISES  
FIXES ET COMBINÉS  
平面铣夹具和复合式平面铣接头十字头螺丝



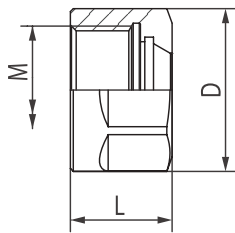
CODE N.	M	D	L1	L2	TYPE
811-107003	M8	20	16	6	A
811-107004	M10	28	18	7	A
811-107005	M12	35	22	8	A
811-107006	M16	42	26	9	A
811-107007	M20	52	30	10	A
811-107009	M24	63	36	12	A
811-107013	M8	20	16	6	B
811-107014	M10	28	18	7	B
811-107015	M12	35	22	8	B
811-107016	M16	42	26	9	B
811-107017	M20	52	30	10	B

HEXAGONAL NUT

SECHSKANTMUTTER  
TUERCA HEXAGONAL  
ШЕСТИГРАННАЯ ГАЙКА

GHIERA ESAGONALE  
ÉCROU HEXAGONAL  
多边形压帽

**DIN6499/ISO15488**



CODE N.	EXA	D	L	M
812-203009	16	28	17,5	M22X1,5

BALANCED NUT

GEWUCHTETE SPANNMUTTER  
TUERCA EQUILBRADA ESTANDAR  
СБАЛАНСИРОВАННЫЕ ГАЙКИ

GHIERA BILANCIATA STANDARD  
ECROU EQUILIBRE  
平衡螺母

**DIN6499/ISO15488**

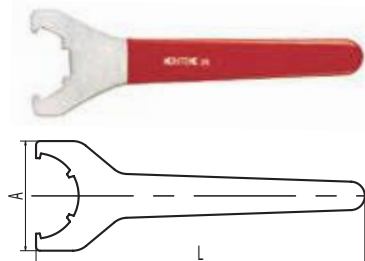


CODE N.	ER	D	L	M
812-203005	16	32	18	M22X1,5
812-203006	20	35	19	M25X1,5
812-203001	25	42	20	M32X1,5
812-203002	32	50	22,5	M40X1,5
812-203003	40	63	25,5	M50X1,5

WRENCHES FOR STANDARD NUT

SPANNSCHLÜSSEL FÜR STANDARD SPANNMUTTER  
LLAVE PARA TUERCA ESTANDAR  
КЛЮЧИ ДЛЯ СТАНДАРТНЫХ ГАЕК

CHIAVI PER GHIERA STANDARD  
CLES DE SERRAGE POUR ECROU STANDARD  
标准螺母用扳手



CODE N.	ER	A	L
816-203000	16	54	165
816-203005	20	60	180
816-203001	25	70	200
816-203002	32	80	250
816-203003	40	95	280

MINI NUT

MINI SPANNMUTTER GHIERA MINI  
TUERCA MINI ECROU MINI  
МИНИ-ГАЙКИ 微型螺母

DIN6499/ISO15488



CODE N.	ER	D	L	M
812-203011	8M	12	11	M10X0,75
812-203012	11M	16	12	M13X0,75
812-203013	16M	22	18	M19X1
812-203014	20M	28	19	M24X1
812-203015	25M	35	20	M30X1

EOC NUT

EOC SPANNMUTTER GHIERA EOC  
TUERCA OZ ECROU EOC  
ГАЙКИ EOC EOC 螺母

DIN 6388



CODE N.	EOC	D	L	M
GOC16	16	43	24	M33X1,5
GOC20	20	50	28	M42X2
GOC25	25	60	30	M48X2
GOC32	32	72	34	M60X2,5

BALANCED NUT

GEWUCHTETE SPANNMUTTER GHIERA BILANCIATA  
TUERCA EQUILBRADA ECROU EQUILIBRÉ  
СБАЛАНСИРОВАННЫЕ ГАЙКИ 平衡螺母

DIN6499/ISO15488

CODE N.	ER	D	L	M
812-203069	16	32	18	M22x1,5
812-203070	25	42	20	M32x1,5
812-203071	32	50	22,5	M40x1,5
812-203072	40	63	25,5	M50x1,5



- \* For balanced toolholders, G2,5 25000 RPM
- \* Per mandrini bilanciati in classe G2,5 25000 RPM
- \* Para conos equilibrados en clase G2,5 25000 RPM
- \* Für Aufnahmen mit 25.000 U/m G2,5 Wuchtung
- \* Pour mandrins équilibrés a 25.000 tours G2,5
- \* Для сбалансированных оправок с классом G2,5 при 25000 об/мин
- \* 用于平衡刀柄 G2.5 25000 RPM

WRENCHES FOR BALANCED NUTS

SPANNSCHLÜSSEL CHIAVI PER GHIERE BILANCIATE  
LLAVE PARA TUERCAS EQUILBRADAS CLES DE SERRAGE  
КЛЮЧИ ДЛЯ СБАЛАНСИРОВАННЫХ ГАЕК 平衡螺母扳手



CODE N.	TYPE	ER	DIMENSION
816-203031	-	16	30/32
816-203032	-	25	40/42
816-203033	GOC 16/20	32	45/50
816-203034	GOC 25	40	58/62
816-203036	GOC 32	-	68/75



## TAPER WIPERS

KEGELWISCHER PULITORI PER CONI  
 LIMPIADOR PARA CONOS CONES DE NETTOYAGE  
 ПРОТИРОЧНЫЕ КОНУСЫ 锥形刷



CODE N.	
832-021100	HSK40
832-021101	HSK50
832-021102	HSK63
832-021099	HSK100



CODE N.	
832-021103	MK1
832-021104	MK2
832-021105	MK3
832-021106	MK4
832-021107	MK5

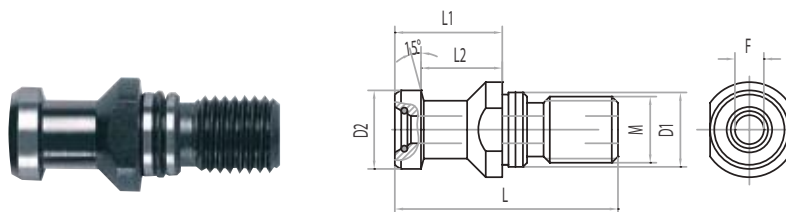


CODE N.	
832-021108	SK30
832-021109	SK40
832-021110	SK50

## SEALED PULL STUDS WITH DOUBLE O-RING FOR HIGH PRESSURE COOLANT

ABGEDICHTETE ANZUGSBOLZEN MIT DOPPELTEM O-RING FÜR HOCHKÜHLMITTELDRUCK  
 CODOLI CON DOPPIO O-RING PER REFRIGERANTE AD ALTA PRESSIONE  
 TIRANTES CON DOBLE O-RING PARA REFRIGERACION DE ALTA PRESION  
 TIRETTES ETANCHES AVEC DOUBLE O-RING POUR ARROSAGE A' HAUTE PRESSION  
 ШТРЕВЕЛЯ С ДВОЙНЫМ УПЛОТНИТЕЛЬНЫМ КОЛЬЦОМ ДЛЯ РАБОТЫ ПОД БОЛЬШИМ ДАВЛЕНИЕМ СОЖ  
 用于高压冷却剂带双O环的密封拉钉

**DIN 69872**



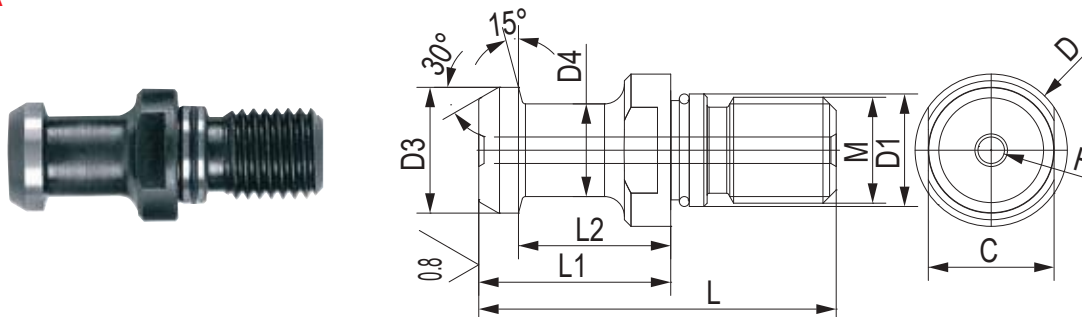
CODE N.	ISO	M	D1	D2	L	L1	L2	F
217-21307	40	M16	17	19	54	26	20	7
217-21308	40	M16	17	19	54	29	23	7
217-21309	50	M24	25	28	74	34	25	11,5

OKUMA PULL STUDS

SPANNBOLZEN OKUMA CODOLI DI AGGANCIO OKUMA  
 TIRANTES OKUMA TIRETTES OKUMA  
 ТЯНУЩИЕ ШТАНГИ OKUMA OKUMA 拉动式双头螺柱

Drilled • Forato • Perforado • Gebohrt • Percée • С отверстием • 钻孔的  
 With O'ring • Con OR di tenuta • Con O-Ring • Mit O'Ring • Avec joint torique • С кольцом • 带O'令

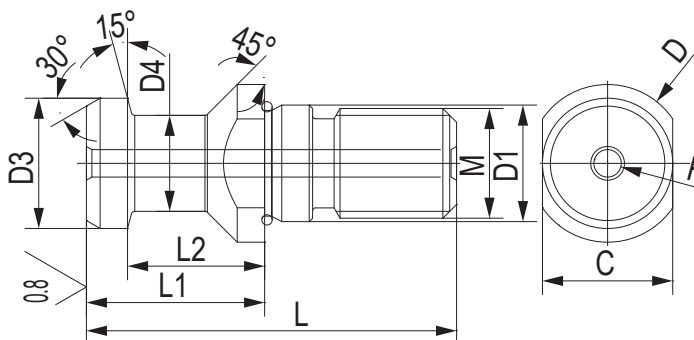
OKUMA



CODE N.	ISO	M	D	D1	D3	D4	L	L1	L2	C	f
611-2031-01	40	M16	23	17	19	14	54	29	23	19	4

Drilled • Forato • Perforado • Gebohrt • Percée • С отверстием • 钻孔的  
 With O'ring • Con OR di tenuta • Con O-Ring • Mit O'Ring • Avec joint torique • С кольцом • 带O'令

OKUMA



CODE N.	ISO	M	D	D1	D3	D4	L	L1	L2	C	f
611-2033-02	40	M16	23	17	19	14	54	26	20	19	4



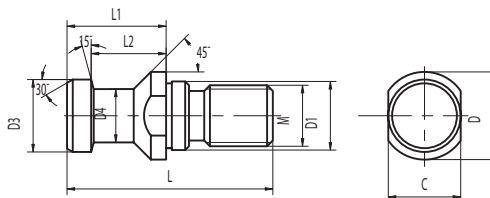
## DIN 69872 PULL STUDS

SPANNBOLZEN DIN 69872 CODOLI DI AGGANCIO DIN 69872  
 TIRANTES DIN 69872 TIRETTES DIN 69872  
 ТЯНУЩИЕ ШТАНГИ DIN 69872 DIN 69872 拉头式双头螺柱

### DIN 69872

Not drilled • Non forato • No perforado • Ohne Bohrung • Non Percée • Без отверстия • 未钻孔的

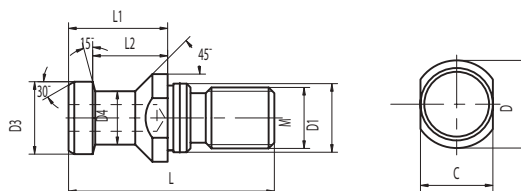
### DIN 69872 B



CODE N.	ISO	M	D	D1	D3	D4	L	L1	L2	C
217-21206	30	M12	17	13	13	9	44	24	19	14
217-21207	40	M16	23	17	19	14	54	26	20	19
217-21208	50	M24	36	25	28	21	74	34	25	30

Not drilled • Non forato • No perforado • Ohne Bohrung • Non Percée • Без отверстия • 未钻孔的  
 With O'ring • Con OR di tenuta • Con O-Ring • Mit O'Ring • Avec joint torique • С кольцом • 带O'令

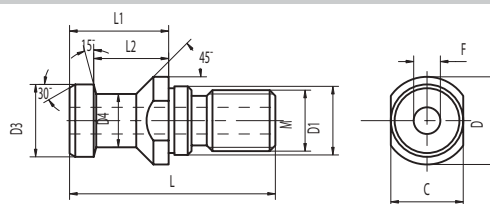
### DIN 69872 B



CODE N.	ISO	M	D	D1	D3	D4	L	L1	L2	C
217-21301	40	M16	23	17	19	14	54	26	20	19
217-21302	50	M24	36	25	28	21	74	34	25	30

Drilled • Forato • Perforado • Gebohrt • Percée • С отверстием • 钻孔的

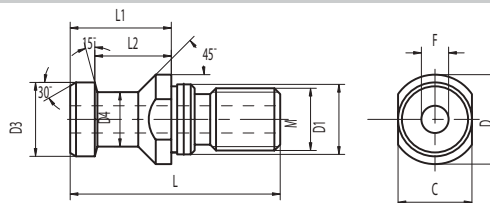
### DIN 69872 A



CODE N.	ISO	M	D	D1	D3	D4	L	L1	L2	C	f
217-21201	40	M16	23	17	19	14	54	26	20	19	7
217-21202	50	M24	36	25	28	21	74	34	25	30	11,5

Drilled • Forato • Perforado • Gebohrt • Percée • С отверстием • 钻孔的  
 With O'ring • Con OR di tenuta • Con O-Ring • Mit O'Ring • Avec joint torique • С кольцом • 带O'令

### DIN 69872 A



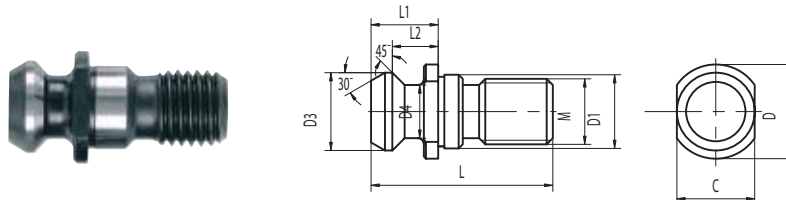
CODE N.	ISO	M	D	D1	D3	D4	L	L1	L2	C	f
217-21305	40	M16	23	17	19	14	54	26	20	19	7
217-21306	50	M24	36	25	28	21	74	34	25	30	11,5

ISO 7388/2-B PULL STUDS

SPANNBOLZEN ISO 7388/2-B CODOLI DI AGGANCIAMENTO ISO 7388/2-B  
 TIRANTES ISO 7388/2-B TIRETTES ISO 7388/2-B  
 ТЯНУЩИЕ ШТАНГИ ISO 7388/2-B ISO 7388/2-B 拉动式双头螺柱

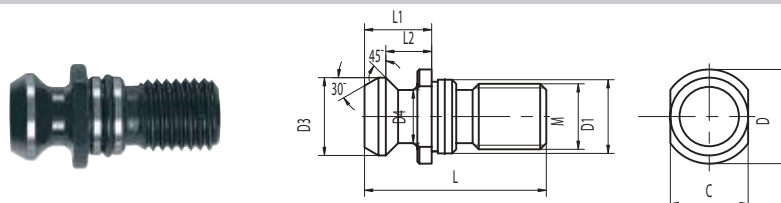
ISO 7388/2-B

Not drilled • Non forato • No perforado • Ohne Bohrung • Non Percée • Без отверстия • 未钻孔的



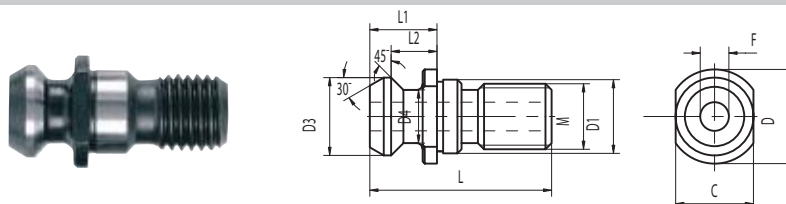
CODE N.	ISO	M	D	D1	D3	D4	L	L1	L2	C
217-21608	40	M16	22,5	17	18,9	12,9	44,5	16,4	11,2	18
217-21609	50	M24	37	25	29,1	19,6	65,5	25,5	17,9	30

Not drilled • Non forato • No perforado • Ohne Bohrung • Non Percée • Без отверстия • 未钻孔的  
 With O'ring • Con OR di tenuta • Con O-Ring • Mit O'Ring • Avec joint torique • С кольцом • 带O'令



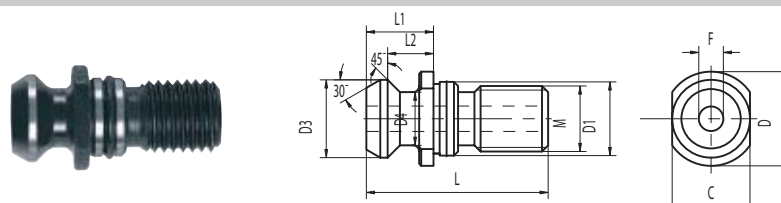
CODE N.	ISO	M	D	D1	D3	D4	L	L1	L2	C
217-21611	40	M16	22,5	17	18,9	12,9	44,5	16,4	11,2	18
217-21612	50	M24	37	25	29,1	19,6	65,5	25,5	17,9	30

Drilled • Forato • Perforado • Gebohrt • Percée • С отверстием • 钻孔的



CODE N.	ISO	M	D	D1	D3	D4	L	L1	L2	C	f
217-21601	40	M16	22,5	17	18,9	12,9	44,5	16,4	11,2	18	7,3
217-21602	50	M24	37	25	29,1	19,6	65,5	25,5	17,9	30	11,5

Drilled • Forato • Perforado • Gebohrt • Percée • С отверстием • 钻孔的  
 With O'ring • Con OR di tenuta • Con O-Ring • Mit O'Ring • Avec joint torique • С кольцом • 带O'令



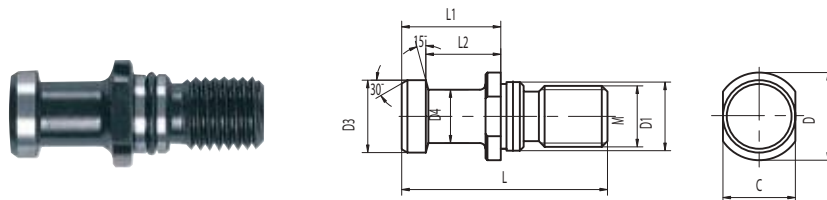
CODE N.	ISO	M	D	D1	D3	D4	L	L1	L2	C	f
217-21621	40	M16	22,5	17	18,9	12,9	44,5	16,4	11,2	18	7,3
217-21622	50	M24	37	25	29,1	19,6	65,5	25,5	17,9	30	11,5

## ISO 7388/2-A PULL STUDS

SPANNBOLZEN ISO 7388/2-A CODOLI DI AGGANCIAMENTO ISO 7388/2-A  
 TIRANTES ISO 7388/2-A TIRETTES ISO 7388/2-A  
 ТЯНУЩИЕ ШТАНГИ ISO 7388/2-A ISO 7388/2-A 拉动式双头螺柱

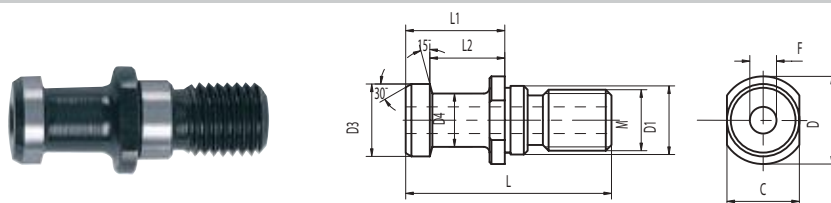
### ISO 7388/2-A

Not drilled • Non forato • No perforado • Ohne Bohrung • Non Percée • Без отверстия • 未钻孔的  
 With O'ring • Con OR di tenuta • Con O-Ring • Mit O'Ring • Avec joint torique • С кольцом • 帶O'令



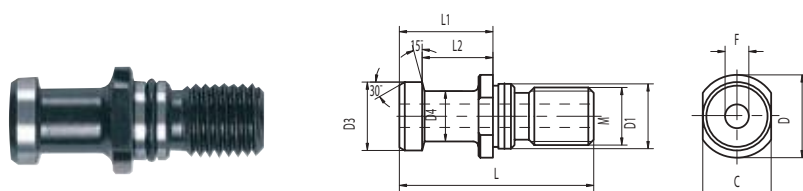
CODE N.	ISO	M	D	D1	D3	D4	L	L1	L2	C
217-21619	40	M16	23	17	19	14	54	26	20	19
217-21620	50	M24	36	25	28	21	74	34	25	30

Drilled • Forato • Perforado • Gebohrt • Percée • С отверстием • 钻孔的



CODE N.	ISO	M	D	D1	D3	D4	L	L1	L2	C	f
217-21614	40	M16	23	17	19	14	54	26	20	19	7
217-21615	50	M24	36	25	28	21	74	34	25	30	11,5

Gebohrt • Drilled • Percée • Forato • Perforado • С отверстием • 钻孔的  
 Mit O'Ring • With O'ring • Avec joint torique • Con O-Ring • Con OR di tenuta • С кольцом • 帶O'令



CODE N.	ISO	M	D	D1	D3	D4	L	L1	L2	C	f
217-21623	40	M16	23	17	19	14	54	26	20	19	7
217-21624	50	M24	36	25	28	21	74	34	25	30	11,5

# KINTEK®

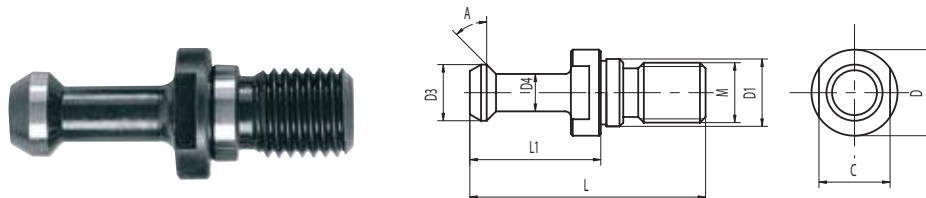
COMPONENTI INNOVATIVI TECNOMECCANICI

## MAS-BT PULL STUDS

SPANNBOLZEN ISO MAS-BT CODOLI DI AGGANCIAMENTO MAS-BT  
 TIRANTES MAS-BT TIRETTES MAS-BT  
 ТЯНУЩИЕ ШТАНГИ MAS-BT MAS-BT 拉动式双头螺柱

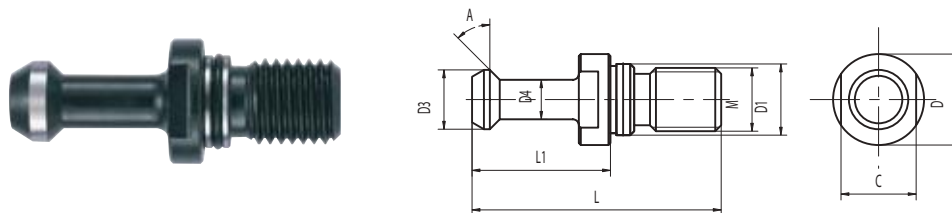
### MAS-BT

Not drilled • Non forato • No perforado • Ohne Bohrung • Non Percée • Без отверстия • 未钻孔的



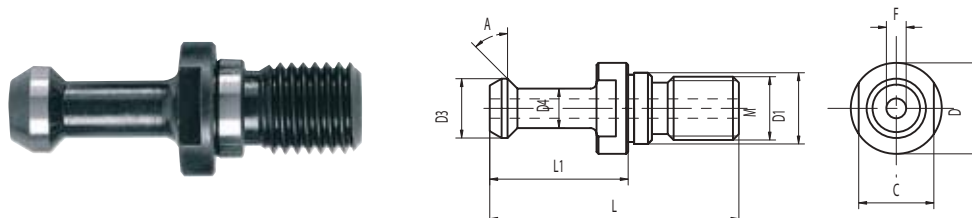
CODE N.	ISO	A	M	L1	L	D	D1	D3	D4	C
217-21508	30	30°	M12	23	43	16	12,5	11	7	13
217-21507	30	45°	M12	23	43	16	12,5	11	7	13
217-21502	40	30°	M16	35	60	23	17	15	10	19
217-21501	40	45°	M16	35	60	23	17	15	10	19
217-21503	40	90°	M16	35	60	23	17	15	10	19
217-21505	50	30°	M24	45	85	38	25	23	17	30
217-21504	50	45°	M24	45	85	38	25	23	17	30
217-21506	50	90°	M24	45	85	38	25	23	17	30

Not drilled • Non forato • No perforado • Ohne Bohrung • Non Percée • Без отверстия • 未钻孔的  
 With O'ring • Con OR di tenuta • Con O-Ring • Mit O'Ring • Avec joint torique • С кольцом • 帶O'令



CODE N.	ISO	A	M	L1	L	D	D1	D3	D4	C
217-21401	40	30°	M16	35	60	23	17	15	10	19
217-21402	40	45°	M16	35	60	23	17	15	10	19
217-21403	40	90°	M16	35	60	23	17	15	10	19
217-21404	50	30°	M24	45	85	38	25	23	17	30
217-21405	50	45°	M24	45	85	38	25	23	17	30
217-21406	50	90°	M24	45	85	38	25	23	17	30

Drilled • Forato • Perforado • Gebohrt • Percée • С отверстием • 钻孔的



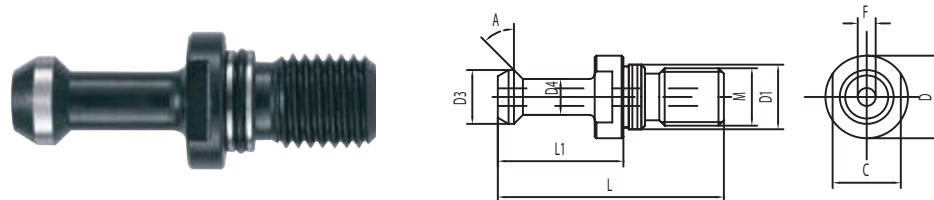
CODE N.	ISO	A	M	L1	L	D	D1	D3	D4	C	F
217-22206	40	30°	M16	35	60	23	17	15	10	19	4
217-22207	40	45°	M16	35	60	23	17	15	10	19	4
217-22208	40	90°	M16	35	60	23	17	15	10	19	4
217-22209	50	30°	M24	45	85	38	25	23	17	30	6
217-22210	50	45°	M24	45	85	38	25	23	17	30	6
217-22211	50	90°	M24	45	85	38	25	23	17	30	6

## MAS-BT PULL STUDS

SPANNBOLZEN MAS-BT CODOLI DI AGGANCIAMENTO MAS-BT  
 TIRANTES MAS-BT TIRETTES MAS-BT  
 ТЯНУЩИЕ ШТАНГИ MAS-BT MAS-BT 拉动式双头螺柱

### MAS-BT

Drilled • Forato • Perforado • Gebohrt • Percée • С отверстием • 钻孔的  
 With O'ring • Con OR di tenuta • Con O-Ring • Mit O'Ring • Avec joint torique • С кольцом • 带O'令

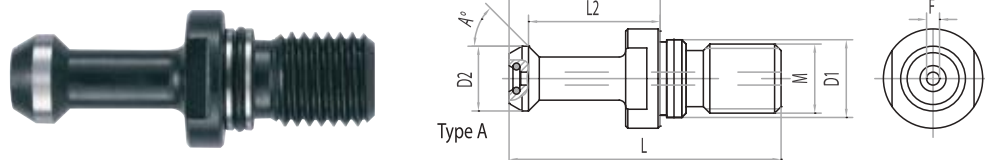


CODE N.	ISO	A	M	L1	L	D	D1	D3	D4	C	F
217-22316	40	30°	M16	35	60	23	17	15	10	19	4
217-22317	40	45°	M16	35	60	23	17	15	10	19	4
217-22318	40	90°	M16	35	60	23	17	15	10	19	4
217-22319	50	30°	M24	45	85	38	25	23	17	30	6
217-22320	50	45°	M24	45	85	38	25	23	17	30	6
217-22321	50	90°	M24	45	85	38	25	23	17	30	6

## SEALED PULL STUDS WITH DOUBLE O-RING FOR HIGH PRESSURE COOLANT

ABGEDICHTETE ANZUGSBOLZEN MIT DOPPELTEM O-RING FÜR HOCHKÜHLMITTELDRUCK  
 TIRANTES CON DOBLE O-RING PARA REFRIGERACION DE ALTA PRESION  
 ШТРЕВЕЛЯ С ДВОЙНЫМ УПЛОТНИТЕЛЬНЫМ КОЛЬЦОМ ДЛЯ РАБОТЫ ПОД БОЛЬШИМ ДАВЛЕНИЕМ СОЖ  
 CODOLI CON DOPPIO O-RING PER REFRIGERANTE AD ALTA PRESSIONE  
 TIRETTES ETANCHES AVEC DOUBLE O-RING POUR ARROSAGE A' HAUTE PRESSION  
 用于高压冷却剂带双O环的密封拉钉

### MAS-BT



CODE N.	ISO	A	M	L1	L2	L	D1	D2	F	TYPE
217-21412	50	45°	M24	45	35	85	25	23	6	A
217-21413	50	60°	M24	45	35	85	25	23	6	A
217-21414	50	90°	M24	45	35	85	25	23	6	A



MAS-BT->DIN 69871 PULL STUDS

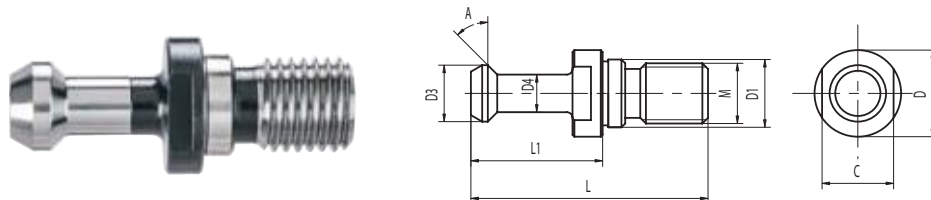
SPANNBOLZEN MAS-BT->DIN 69871 CODOLI DI AGGANCIAMENTO MAS-BT->DIN 69871

TIRANTES MAS-BT > DIN 69871 TIRETTES MAS-BT->DIN 69871

ТЯНУЩИЕ ШТАНГИ MAS-BT->DIN 69871 MAS-BT->DIN 69871 拉动式双头螺栓

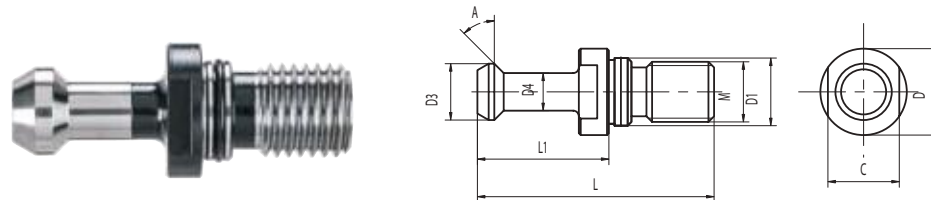
MAS-BT->DIN 69871

Not drilled • Non forato • No perforado • Ohne Bohrung • Non Percée • Без отверстия • 未钻孔的



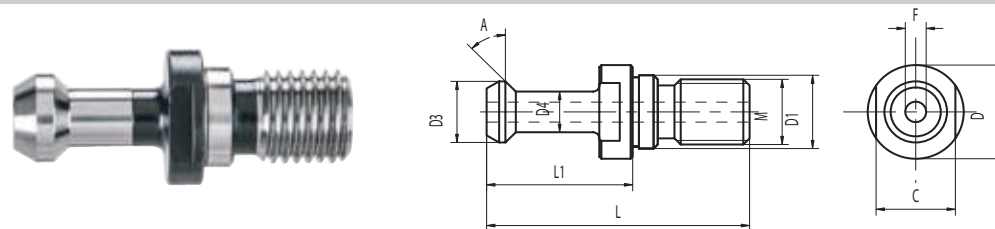
CODE N.	ISO	A	M	L1	L	D	D1	D3	D4	C
217-22090	40	45°	M16	32	57	23	17	15	10	19
217-22027	40	90°	M16	32	57	23	17	15	10	19

Not drilled • Non forato • No perforado • Ohne Bohrung • Non Percée • Без отверстия • 未钻孔的  
With O'ring • Con OR di tenuta • Con O-Ring • Mit O'Ring • Avec joint torique • С кольцом • 带O'令



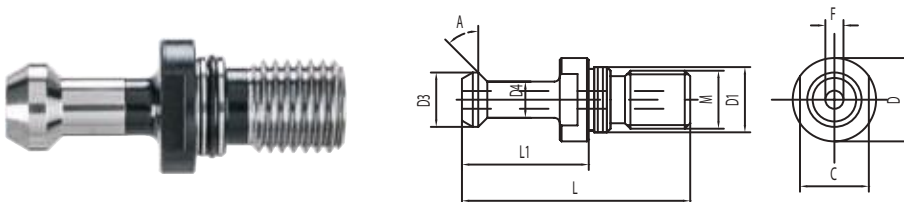
CODE N.	ISO	A	M	L1	L	D	D1	D3	D4	C
217-21408	40	45°	M16	32	57	23	17	15	10	19
217-21409	40	90°	M16	32	57	23	17	15	10	19

Drilled • Forato • Perforado • Gebohrt • Percée • С отверстием • 钻孔的



CODE N.	ISO	A	M	L1	L	D	D1	D3	D4	C	F
217-22213	40	45°	M16	32	57	23	17	15	10	19	4

Drilled • Forato • Perforado • Gebohrt • Percée • С отверстием • 钻孔的  
With O'ring • Con OR di tenuta • Con O-Ring • Mit O'Ring • Avec joint torique • С кольцом • 带O'令



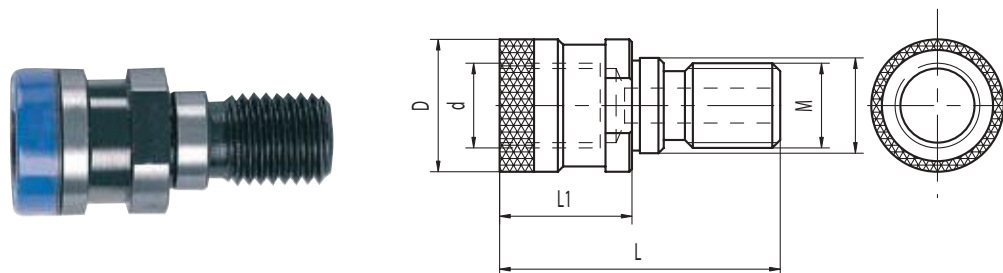
CODE N.	ISO	A	M	L1	L	D	D1	D3	D4	C	F
217-22322	40	30°	M16	32	57	23	17	15	10	19	4
217-22323	40	45°	M16	32	57	23	17	15	10	19	4



## ADAPTOR PULL STUDS ACCORDING TO DIN 2080

SPANNBOLZEN MIT RINGNUT NACH DIN 2080 CODOLO ADATTATORE DIN 2080  
 TIRANTE ADAPTADOR DIN 2080 ADAPTATION SUIVANT DIN 2080  
 ПЕРЕХОДНИКИ К ТЯНУЩИМ ШТАНГАМ ПО DIN 2080 符合 DIN 2080 标准的拉动式双头螺柱接头

### DIN 2080



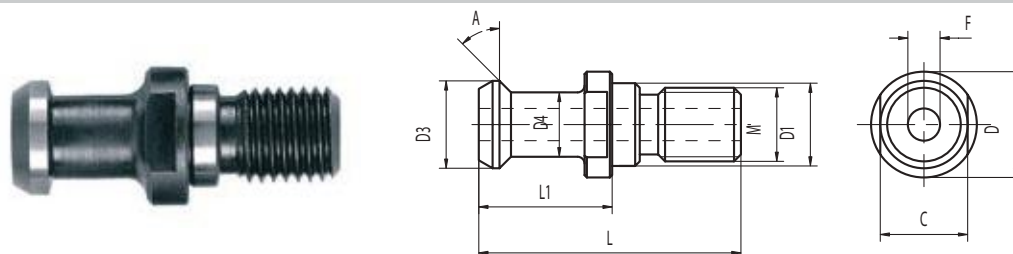
CODE N.	ISO	M	d	D	D1	L	L1
217-22025	TC40	M16	M16	25,3	17	53	25
217-22040	BT40	M16	M16	25,3	17	56	28
217-22024	50	M24	M24	39,6	25	65	25

## JIS. B6339 PULL STUD

SPANNBOLZEN JIS. B6339 CODOLO DI AGGANCIAMENTO JIS. B6339  
 TIRANTE JIS. B6339 TIRETTE JIS. B6339  
 ТЯНУЩИЕ ШТАНГИ ПО JIS. B6339 JIS. B6339\*双头螺柱

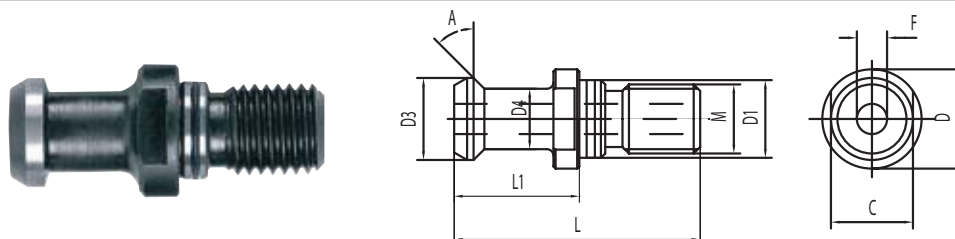
### JIS. B6339

Drilled • Forato • Perforado • Gebohrt • Percée • С отверстием • 钻孔的



CODE N.	ISO	A	M	D	D1	D3	D4	L	L1	C	F
217-22325	30	15°	M12	16,5	12,5	12	8	43	23,4	14	4
217-22134	40	15°	M16	23	17	19	14	54	29	19	7

Drilled • Forato • Perforado • Gebohrt • Percée • С отверстием • 钻孔的  
 With O'ring • Con OR di tenuta • Con O-Ring • Mit O'Ring • Avec joint torique • С кольцом • 带O'令

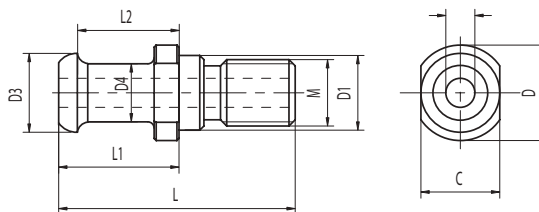


CODE N.	ISO	A	M	D	D1	D3	D4	L	L1	C	F
217-22326	40	15°	M16	23	17	19	14	54	29	19	4
217-22327	40	15°	M16	23	17	19	14	54	29	19	7
217-22328	50	15°	M24	38	25	28	21	74	34	30	10

CB FERRARI PULL STUD

SPANNBOLZEN CB FERRARI CODOLO DI AGGANCIAMENTO CB FERRARI  
 TIRANTE CB FERRARI TIRETTE CB FERRARI  
 ТЯНУЩИЕ ШТАНГИ ДЛЯ СТАНКОВ CB FERRARI CB 法拉利拉动手式双头螺柱

CB FERRARI

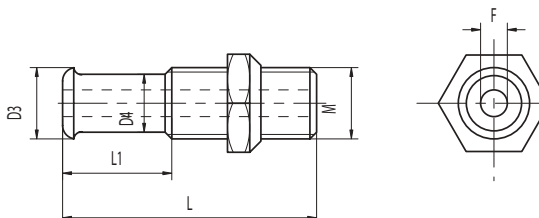


CODE N.	ISO	M	D	D1	D3	D4	L	L1	L2	C	F
217-22017	40	M16	23	17	19	15	54	26	20,31	19	5

JIS. B6339 PULL STUD

SPANNBOLZEN CB FERRARI WITH NUT PULL STUD CODOLO DI AGGANCIAMENTO CB FERRARI  
 TIRANTE CB FERRARI TIRETTE CB FERRARI AVEC ECROU  
 ТЯНУЩИЕ ШТАНГИ ДЛЯ СТАНКОВ CB FERRARI JIS. B6339 拉动手式双头螺柱

CB FERRARI

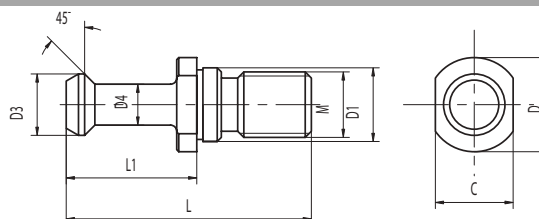


CODE N.	ISO	M	D3	D4	L	L1	F
217-22046	40	M16	16	12	57	23	5

CHIRON PULL STUD

SPANNBOLZEN CHIRON CODOLO DI AGGANCIAMENTO CHIRON  
 TIRANTE CHIRON TIRETTE CHIRON  
 ТЯНУЩИЕ ШТАНГИ ДЛЯ СТАНКОВ CHIRON 凯龙拉动手式双头螺柱

CHIRON

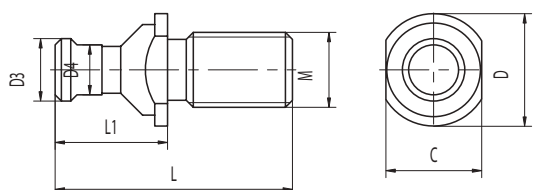


CODE N.	ISO	M	D	D1	D3	D4	L	L1	C
217-22048	30	M12	16	13	10	6	36	20	14

CORREA PULL STUD

SPANNBOLZEN CORREA CODOLO DI AGGANCIAMENTO CORREA  
 TIRANTE CORREA TIRETTE CORREA  
 ТЯНУЩИЕ ШТАНГИ ДЛЯ СТАНКОВ CORREA 科里亚拉动手式双头螺柱

CORREA

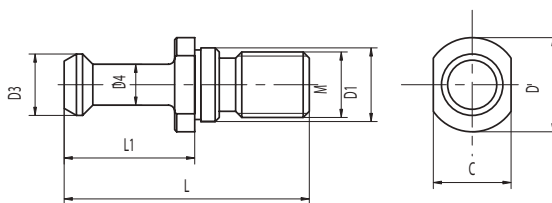


CODE N.	ISO	M	D	D3	D4	L	L1	C
217-22135	50	M24	36	20	16	76	36	30

## FAMUP TYPE PULL STUDS

SPANNBOLZEN TYP FAMUP CODOLI DI AGGANCIAMENTO TIPO FAMUP  
 TIRANTE FAMUP TIRETTES TYPE FAMUP  
 ТЯНУЩИЕ ШТАНГИ ДЛЯ СТАНКОВ FAMUP FAMUP 类型拉动式双头螺栓

### FAMUP

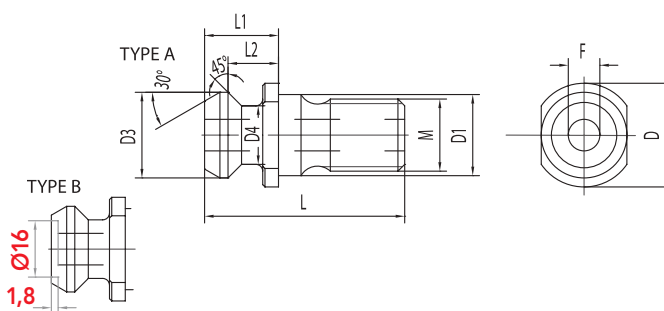


CODE N.	ISO	M	D	D1	D3	D4	L	L1	C
217-22137	30	M12	16	13	9,8	5,8	40	20	14
217-22051	40	M16	23	17	13,8	9,8	55	27	19

## MAZAK TYPE PULL STUDS

SPANNBOLZEN TYP MAZAK CODOLI DI AGGANCIAMENTO TIPO MAZAK  
 TIRANTE DE TIPO MAZAK TIRETTES TYPE MAZAK  
 ТЯНУЩИЕ ШТАНГИ ДЛЯ СТАНКОВ MAZAK MAZAK 型拉动式双头螺栓

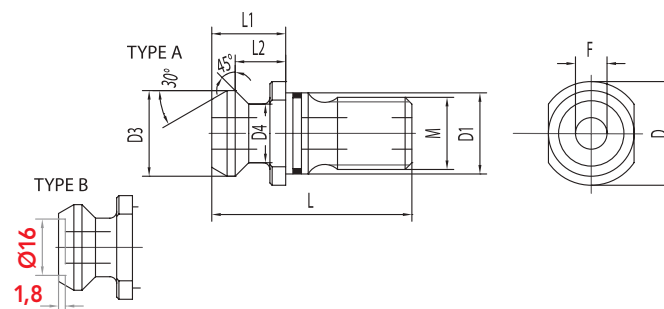
### MAZAK



CODE N.	ISO	M	D	D1	D3	D4	L	L1	L2	F	TYPE	SUITABLE FOR
217-22003	40	M16	21,8	17	18,79	12,44	41,25	16,25	11,17	7	A	DIN69871/CAT40
217-22047	40	M16	22	17	18,79	12,44	44,1	19,1	14,02	7	A	MAS BT40
217-22187	50	M24	35,5	25	28,95	20,8	65,4	25,4	17,78	10	B	DIN69871/CAT50
217-22355	50	M24	37	25	28,95	20,8	65,2	25,2	17,58	10	B	MAS BT50
217-22356	50	M24	37	25	28,95	20,8	65,2	25,2	17,58	10	A	MAS BT50

Drilled • Forato • Perforado • Gebohrt • Percée • С отверстием • 钻孔的  
 With O'ring • Con OR di tenuta • Con O-Ring • Mit O'Ring • Avec joint torique • С кольцом • 带O'令

### MAZAK

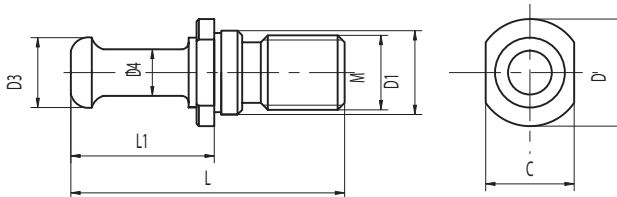


CODE N.	ISO	M	D	D1	D3	D4	L	L1	L2	F	TYPE	SUITABLE FOR
217-22313	40	M16	21,8	17	18,79	12,44	41,25	16,25	11,17	7	A	DIN69871/CAT40
217-22314	40	M16	22	17	18,79	12,44	44,1	19,1	14,02	7	A	MAS BT40
217-22315	50	M24	35,5	25	28,95	20,8	65,4	25,4	17,78	10	B	DIN69871/CAT50
217-22357	50	M24	37	25	28,95	20,8	65,2	25,2	17,58	10	B	MAS BT50
217-22358	50	M24	37	25	28,95	20,8	65,2	25,2	17,58	10	A	MAS BT50

RAMBAUDI TYPE PULL STUDS

SPANNBOLZEN TYP RAMBAUDI CODOLO DI AGGANCO TIPO RAMBAUDI  
 TIRANTE RAMBAUDI TIRETTES TYPE RAMBAUDI  
 ТЯНУЩИЕ ШТАНГИ ДЛЯ СТАНКОВ RAMBAUDI RAMBAUDI 型拉动式双头螺柱

RAMBAUDI

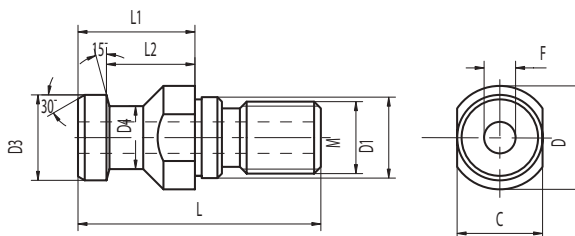


CODE N.	ISO	M	D	D1	D3	D4	L	L1	C
217-22049	40	M16	24	17	14,6	10	52	27	19
217-22050	50	M24	35,8	25	20	16	79,5	39,5	30

CB FERRARI PULL STUD

SPANNBOLZEN CB FERRARI CODOLO DI AGGANCO CB FERRARI  
 TIRANTE CB FERRARI TIRETTES CB FERRARI  
 ТЯНУЩИЕ ШТАНГИ ДЛЯ СТАНКОВ CB FERRARI CB 法拉利拉动式双头螺柱

TIRANTE CB FERRARI

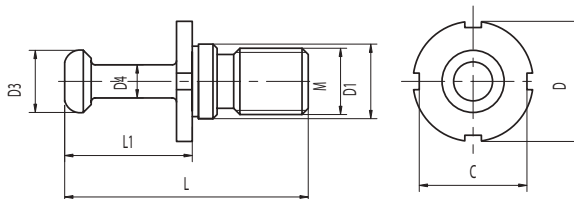


CODE N.	ISO	M	D	D1	D3	D4	L	L1	L2	C	F
217-22253	40	M16	23	17	19	14	54	29	23	19	7

SECMU PULL STUD

SPANNBOLZEN SECMU CODOLO DI AGGANCO SECMU  
 TIRANTE SECMU TIRETTES SECMU  
 ТЯНУЩИЕ ШТАНГИ ДЛЯ СТАНКОВ SECMU SECMU 拉动式双头螺柱

SECMU

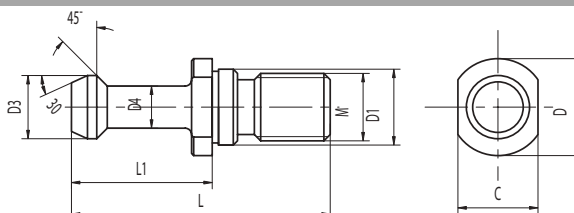


CODE N.	ISO	M	D	D1	D3	D4	L	L1	C
217-22138	50	M24	40	25	17,5	9,8	64	29	36

CINCINNATI PULL STUD

SPANNBOLZEN CINCINNATI CODOLO DI AGGANCO CINCINNATI  
 TIRANTE CINCINNATI TIRETTES CINCINNATI  
 ТЯНУЩИЕ ШТАНГИ ДЛЯ СТАНКОВ CINCINNATI 辛辛那提拉动式双头螺柱

CINCINNATI

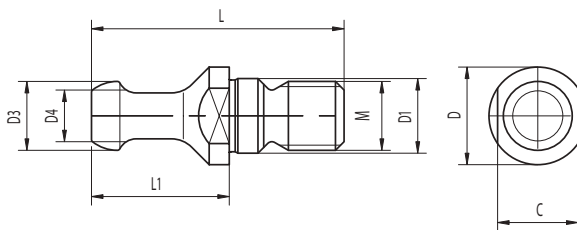


CODE N.	ISO	M	D	D1	D3	D4	L	L1	C	F
217-22010	40	M16	22,2	17	15	10,3	67,3	39,4	19	3,8
217-22030	40	M16	22,2	17	15	10,3	67,3	36,6	18	3,8

## BIESSE PULL STUD

SPANNBOLZEN BIESSE CODOLO DI AGGANCIAMENTO BIESSE  
 TIRANTE BIESSE TIRETTE BIESSE  
 ТЯНУЩИЕ ШТАНГИ ДЛЯ СТАНКОВ BIESSE BIESSE 拉动式双头螺柱

**BIESSE**



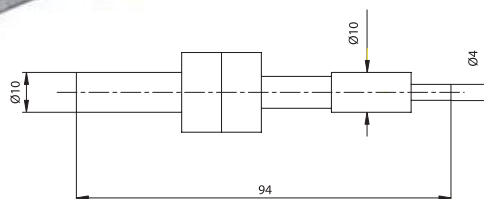
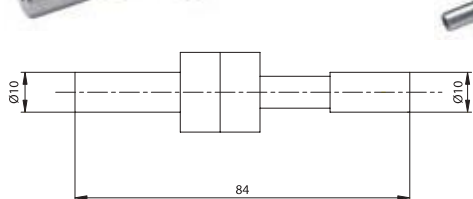
CODE N.	ISO	M	D	D1	D3	D4	L	L1	C
217-22158	30	M12	17	13	12	8	44	24	14

## EDGE FINDER MECHANICAL

KANTENTASTER MECHANISCH TASTATORE MECCANICO  
 CENTRADOR MECANICO PINULE DE CENTRAGE MECANIQUE  
 ЦЕНТРОИСКАТЕЛИ 偏心式巡边器



CODE N.		L	D
832-021113	10 x 10	84	10
832-021114	10 x 4	94	4



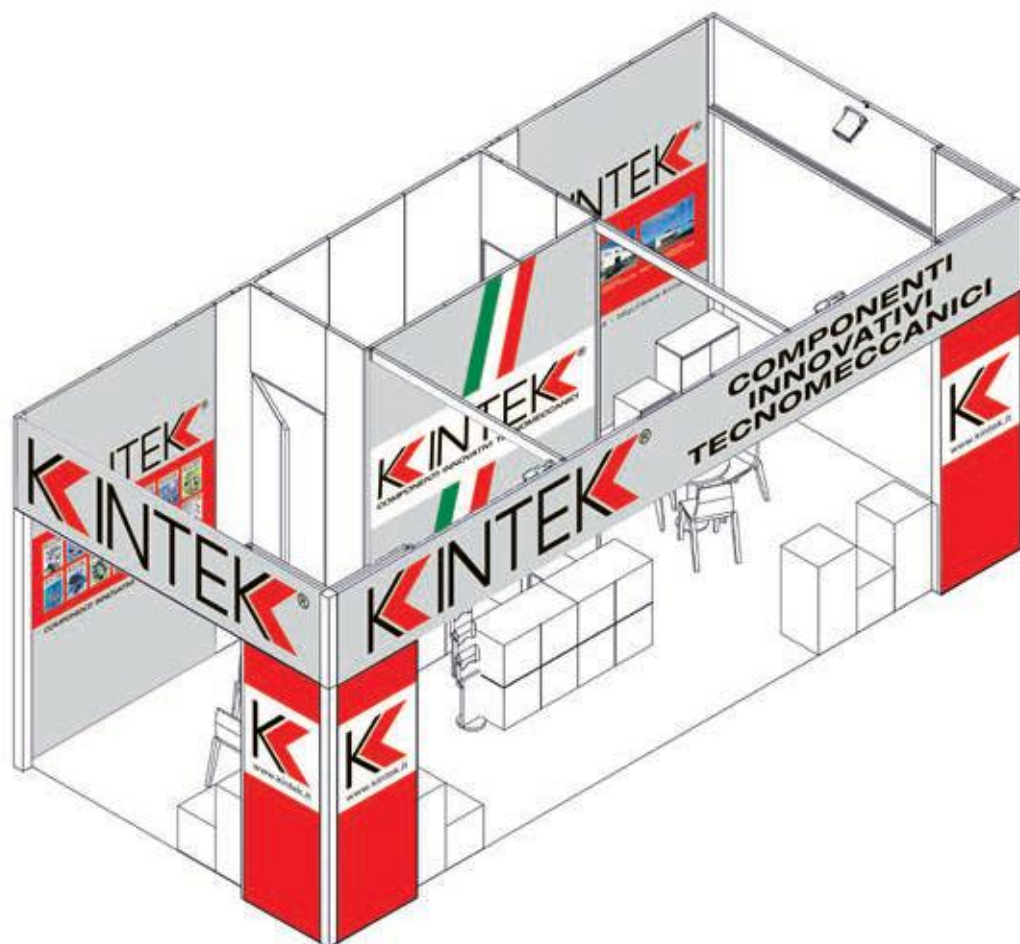
## ASSEMBLY SUPPORT ECONOMIC VERSION

MONTAGEBLOCK SUPPORT D'ASSEMBLAGE  
 SOPORTE DE MONTAJE SUPPORTO DI MONTAGGIO VERSIONE ECONOMICA  
 УСТРОЙСТВО ДЛЯ СБОРКИ ИНСТРУМЕНТА. ЭКОНОМИЧНАЯ ВЕРСИЯ. 经济型支撑组件

CODE N.	ISO	ATTACK
268-30001	40	DIN 2080/DIN 69871 MAS 403BT / ANSI B5.50 CAT / HSK63A-C-D-E
268-30002	50	DIN 2080/DIN 69871 MAS 403BT / ANSI B5.50 CAT / HSK 100A-C-D-E



**ECONOMIC VERSION**



## ASSEMBLY SUPPORTS

MONTAGEBLOCK    SUPPORTO DI MONTAGGIO  
 SOPORTE DE MONTAJE    SUPPORTS D'ASSEMBLAGE  
 СТОЙКА ДЛЯ СБОРКИ ИНСТРУМЕНТА    支撑组件

It is very useful for all assembly and disassembly operations of the tools on the toolholders, either in horizontal or in vertical position. This process is carried out without any risk to damage casually the tool or the toolholder. It is a very simple system suitable for monolithic toolholders.

Consente di effettuare tutte le operazioni di montaggio e smontaggio degli utensili sui mandrini, sia in orizzontale che in verticale. Questi procedimenti avvengono con razionalità, sicurezza, rapidità e senza alcun rischio di danneggiare il mandrino o l'utensile. È il sistema che offre la massima semplicità d'uso per i mandrini monolitici.

Permite efectuar todas las operaciones de montaje y desmontaje de las herramientas sobre los conos, tanto en horizontal como en vertical. Esos procedimientos se realizan con racionalidad, seguridad, rapidez y sin algún riesgo de dañar el cono o la herramienta. Es un sistema que ofrece la máxima simplicidad de uso para los conos monolíticos.

Dieses unkompliziertes System erlaubt die schnelle und sichere Montage und Demontage von Steilkegelaufnahmen in horizontaler und vertikaler Lage. Das Risiko der Werkzeugbeschädigung ist ausgeschlossen. Dieses einfache und sichere System eignet sich für alle Steilkegelaufnahmen.

Il permetts d'effectuer toutes les opérations de montage / assemblage / démontage des outils sur les mandrins. Ces proces se déroulent avec rationalité, sureté, vitesse et sans aucun risque d'endommagement accidentel du mandrin ou de l'outil. C'est un système qui offre la plus haute simplicité d'usage et il est bien indiqué pour les mandrin monolitiques.

Приспособление очень удобно для операций сборки и демонтажа инструмента, как в вертикальном, так и в горизонтальном положении. Оно позволяет избежать повреждения оправок или режущего инструмента. Это простое приспособление подходит для монолитных оправок.

它对于所有将工具以垂直或水平方向安装在刀柄上和从刀柄上拆除, 均非常有用。这一过程的执行不会对工具或刀柄产生任何破坏的风险。这一非常简单的系统适用于整体式刀柄。



CODE N.	ISO	ATTACK
237-32110	30	DIN 2080
237-32310	40	DIN 2080
237-32510	50	DIN 2080
237-32120	30	DIN 69871
237-32320	40	DIN 69871
237-32520	50	DIN 69871
237-32130	30	MAS 403/BT
237-32330	40	MAS 403/BT
237-32530	50	MAS 403/BT
237-33320	40	DIN 69871-DOUBLE CONTACT
237-33520	50	DIN 69871-DOUBLE CONTACT
237-33120	30	MAS 403/BT-DOUBLE CONTACT
237-33330	40	MAS 403/BT-DOUBLE CONTACT
237-33530	50	MAS 403/BT-DOUBLE CONTACT

## EXTENSION COLLET CHUCKS KITS

ZYLINDRISCHE SPANNFUTTER-SATZ    KIT PORTAPINZE CILINDRICI  
 SET DE PORTAPINZAS CILINDRICOS    JEUX PORTE-PINCES À QUEUE CYLINDRIQUE  
 НАБОРЫ УДЛИНИТЕЛЕЙ С ЦАНГАМИ    加长夹头变径套组套

CODICE CODE	DESCRIZIONE DESCRIPTION
<b>KIT PPC-ER16M</b>	N°1 portapinze cilindrici Ø 12x80 ER16M
	N°1 portapinze cilindrici Ø 16x130 ER16M
	N°1 portapinze cilindrici Ø 20x160 ER16M
	N°10 pinze ER16 (Ø 1 2 3 4 5 6 7 8 9 10)
	N°1 chiave per ER16M
	N°1 extension collet chuck Ø 12x80 ER16M
	N°1 extension collet chuck Ø 16x125 ER16M
	N°1 extension collet chuck Ø 20x160 ER16M
	N°10 collets ER16 (Ø 1 2 3 4 5 6 7 8 9 10)
	N°1 wrench ER16M



## TOOL HOLDERS KIT

SK-SPANNFUTTERSATZ    KIT MANDRINI  
 SET DE PORTAHERRAMIENTAS    JEUX PORTE-PINCES  
 НАБОРЫ ИНСТРУМЕНТАЛЬНЫХ ОПРАВOK    刀柄组套



**ISO 40**

CODE DIN 69871	CODE MAS 403/BT	DESCRIZIONE DESCRIPTION	
<b>KIT MAN TC 40</b>	<b>KIT MAN BT 40</b>	N°2 portapinze ER25	N°2 collet chucks ER25
		N°5 portapinze ER32	N°5 collet chucks ER32
		N°1 portafrese fisso D16	N°1 milling arbor D16
		N°1 portafrese fisso D22	N°1 milling arbor D22
		N°1 portafrese fisso D27	N°1 milling arbor D27
		N°1 portafrese weldon Ø16	N°1 side lock holder Ø16
		N°1 portafrese weldon Ø20	N°1 side lock holder Ø20
		N°1 portafrese weldon Ø25	N°1 side lock holder Ø25
		N°1 portapunte CM2	N°1 adaptor mills/drills MT2
		N°1 portapunte CM3	N°1 adaptor mills/drills MT3
		N°1 maschiatore M3-M12	N°1 tap holder M3-M12
		N°5 bussole portamaschi (Ø4.5-6-8-9-10)	N°5 tap adaptors (Ø4.5-6-8-9-10)
		N°10 pinze ER25 (Ø2 3 4 5 6 10 12 14 16)	N°10 collets ER25 (Ø2 3 4 5 6 10 12 14 16)
		N°10 pinze ER32 (Ø3 4 6 8 10 12 14 16 18 20)	N°10 collets ER32 (Ø3 4 6 8 10 12 14 16 18 20)
		N°1 chiave per ER25	N°1 wrench ER25
		N°1 chiave per ER32	N°1 wrench ER32



**ISO 50**

CODE DIN 69871	CODE MAS 403/BT	DESCRIZIONE DESCRIPTION	
<b>KIT MAN TC 50</b>	<b>KIT MAN BT 50</b>	N°1 portapinze ER25	N°1 collet chuck ER25
		N°1 portapinze ER25 prolungato	N°1 collet chuck ER25 extended
		N°3 portapinze ER32	N°3 collet chucks ER32
		N°1 portapinze ER32 prolungato	N°1 collet chuck ER32 extended
		N°1 portafrese fisso D22	N°1 milling arbor D22
		N°1 portafrese fisso D27	N°1 milling arbor D27
		N°1 portafrese fisso D32	N°1 milling arbor D32
		N°1 portafrese weldon Ø16	N°1 side lock holder Ø16
		N°1 portafrese weldon Ø20	N°1 side lock holder Ø20
		N°1 portafrese weldon Ø25	N°1 side lock holder Ø25
		N°1 portafrese weldon Ø32	N°1 side lock holder Ø32
		N°1 portapunte CM2	N°1 adaptor mills/drills MT2
		N°1 portapunte CM3	N°1 adaptor mills/drills MT3
		N°1 maschiatore M6-M20	N°1 tap holder M6-M20
		N°5 bussole portamaschi (Ø6 8 10 12 16)	N°5 tap adaptors (Ø6 8 10 12 16)
		N°10 pinze ER25 (Ø2 3 4 5 6 8 10 12 14 16)	N°10 collets ER25 (Ø2 3 4 5 6 8 10 12 14 16)
N°10 pinze ER32 (Ø3 4 6 8 10 12 14 16 18 20)	N°10 collets ER32 (Ø3 4 6 8 10 12 14 16 18 20)		
N°1 chiave per ER25	N°1 wrench ER25		
N°1 chiave per ER32	N°1 wrench ER32		